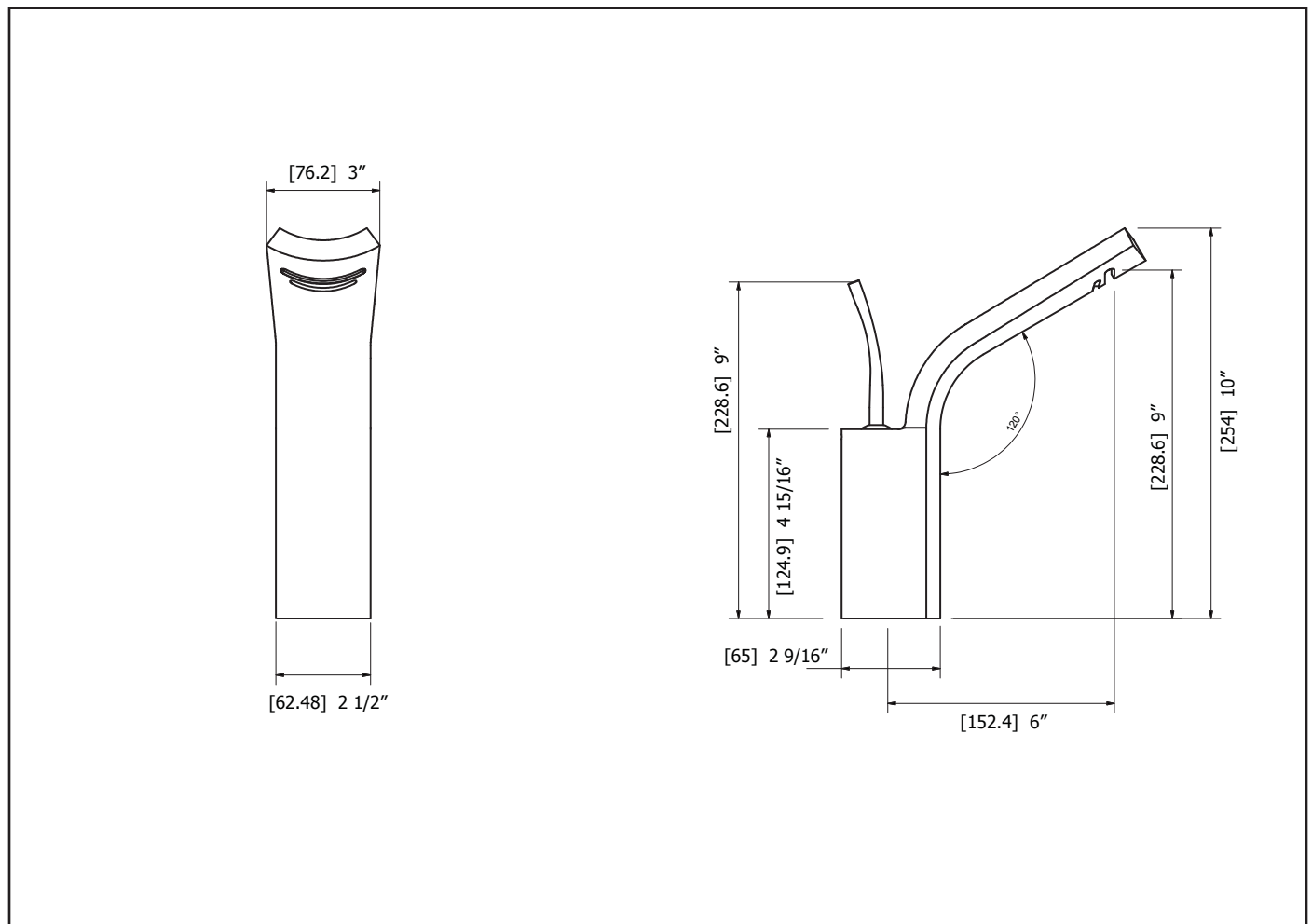
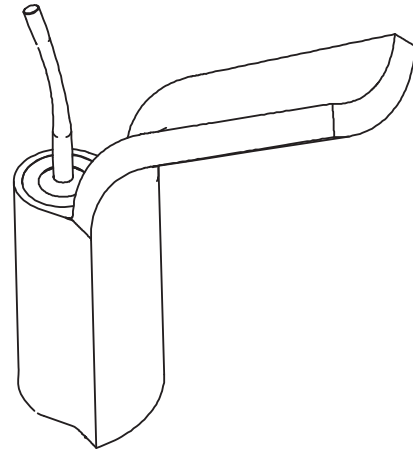


TECHNICAL SPECIFICATIONS

FEATURES:

- Solid brass construction
- High quality finishing
- 10 GPM
- Single lever control
- 1/2 N.P.T.



TECHNICAL SPECIFICATIONS

FEATURES:

- Fabriqué en laiton massif
- Placage très résistant
- 10 GPM
- Monocommande
- 1/2 N.P.T.

