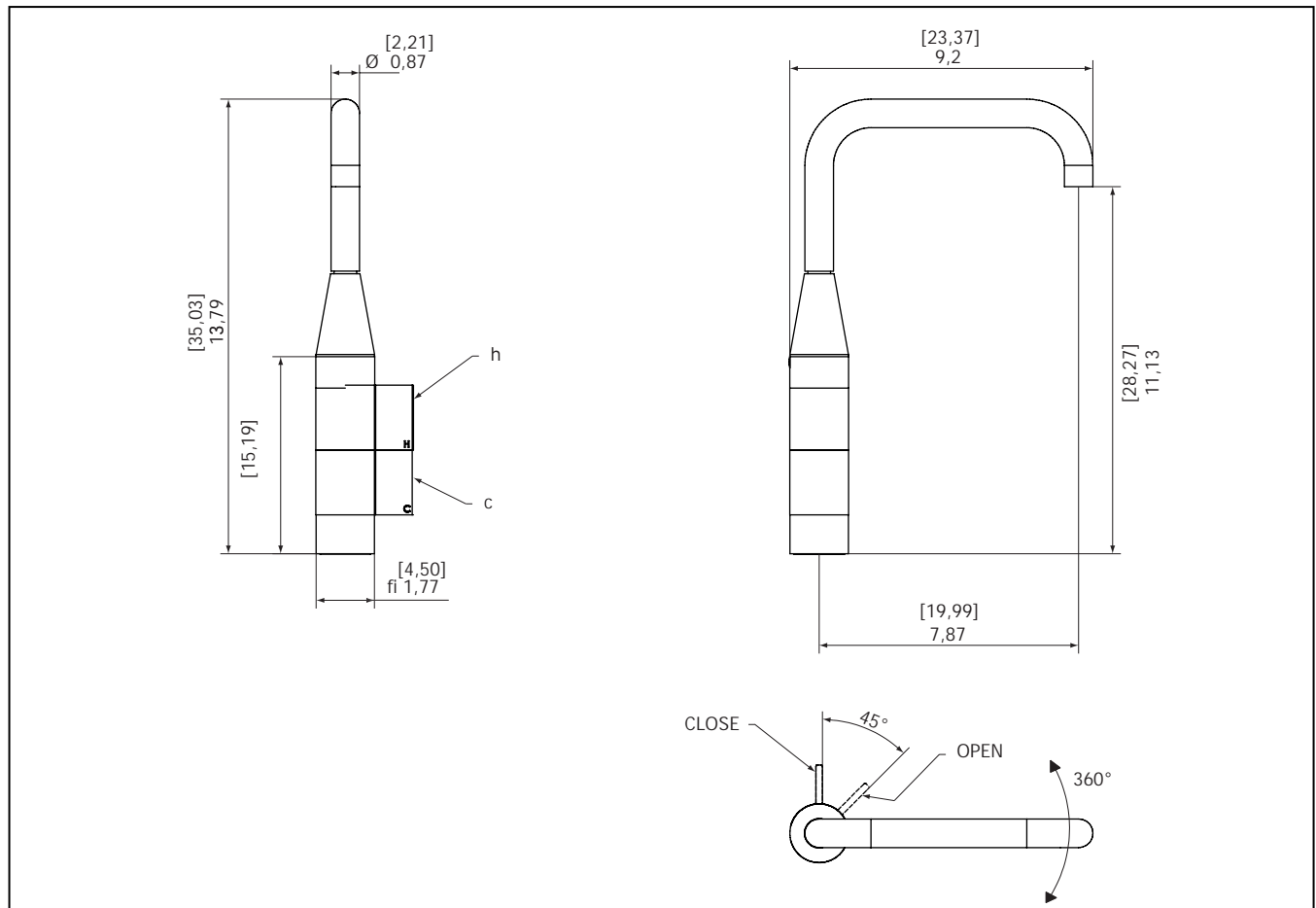
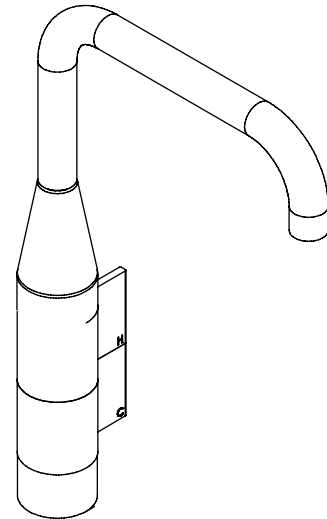


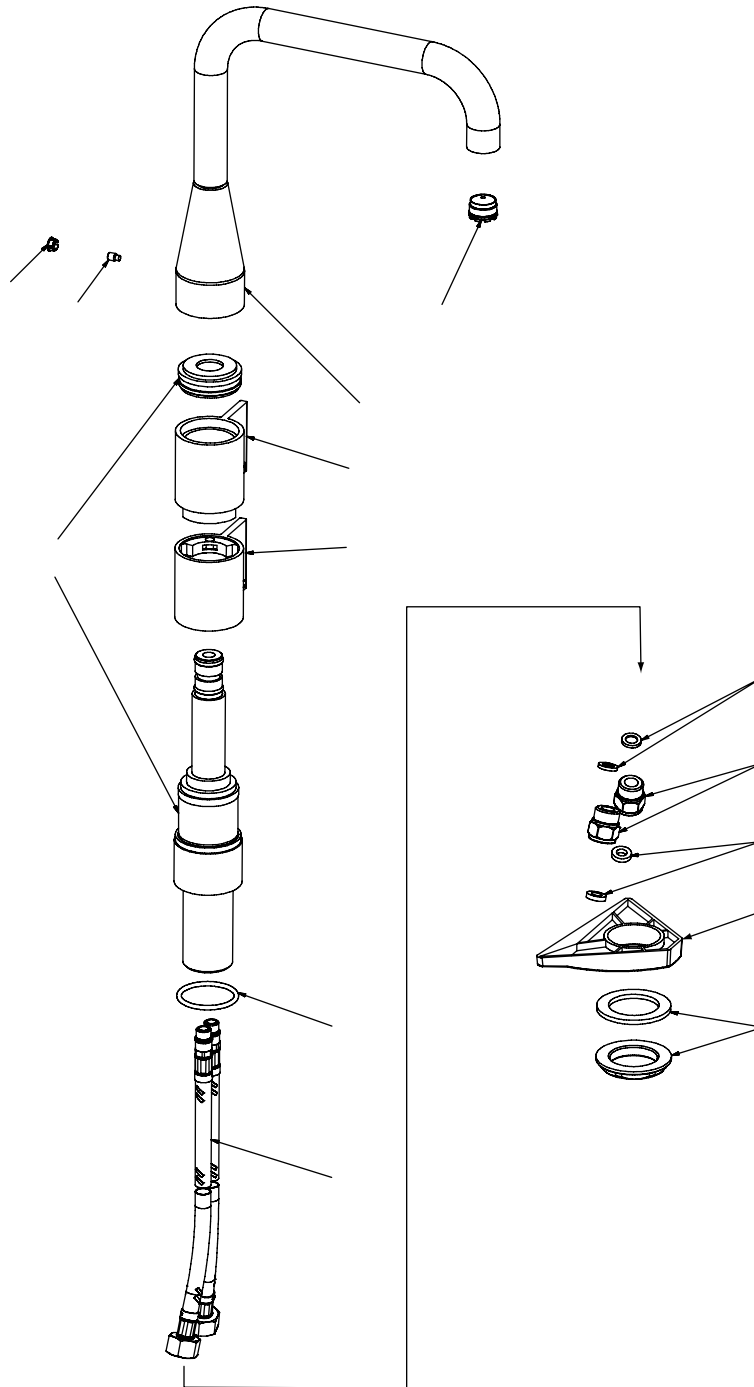
#### TECHNICAL SPECIFICATIONS

##### FEATURES:

- Solid brass construction
- High quality finishing
- Adjustable flange



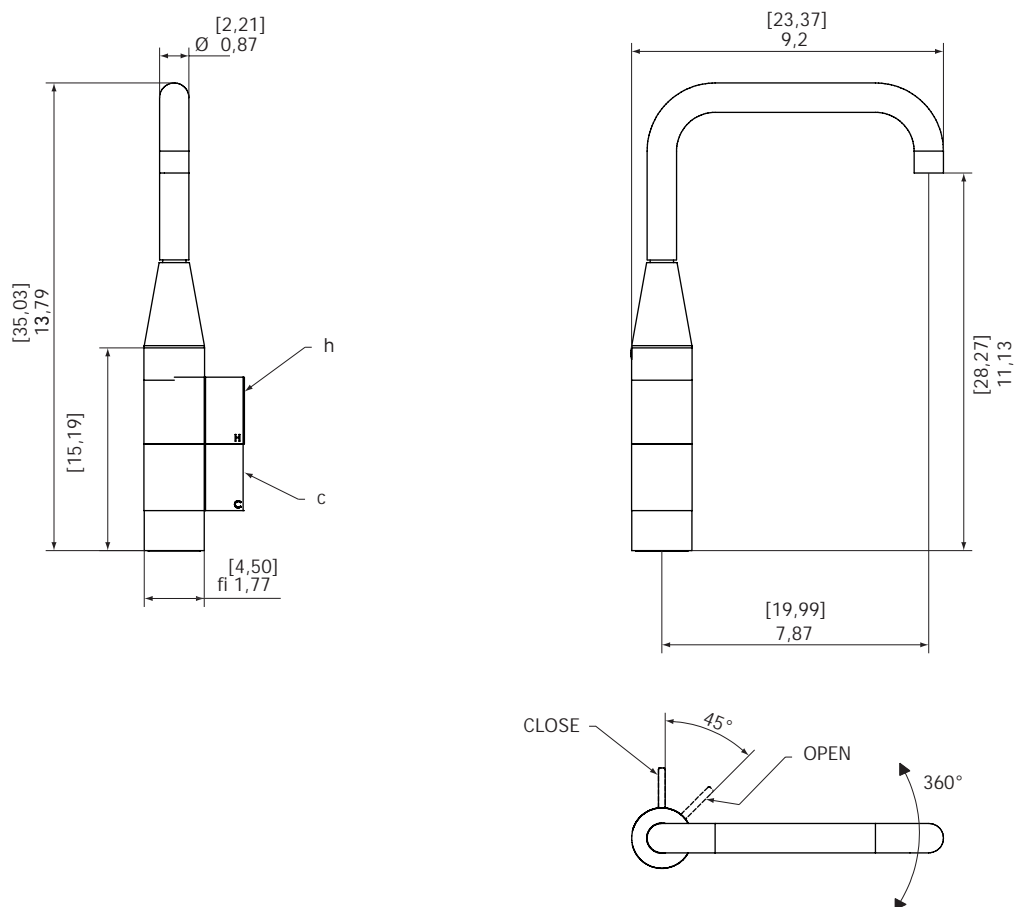
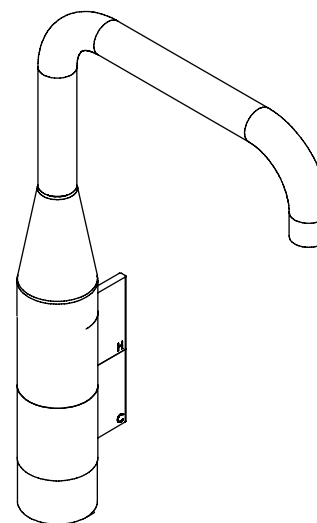
**SERVICE PARTS**



#### FICHE TECHNIQUE

##### CARACTÉRISTIQUES:

- Fabriqué en laiton massif
- Placage très résistant
- Déversement projeté 4 5/8"
- Drain avec tige
- Aérateur économiseur d'eau de 2 GPM
- CSA



## SCHÉMA DES PIÈCES

