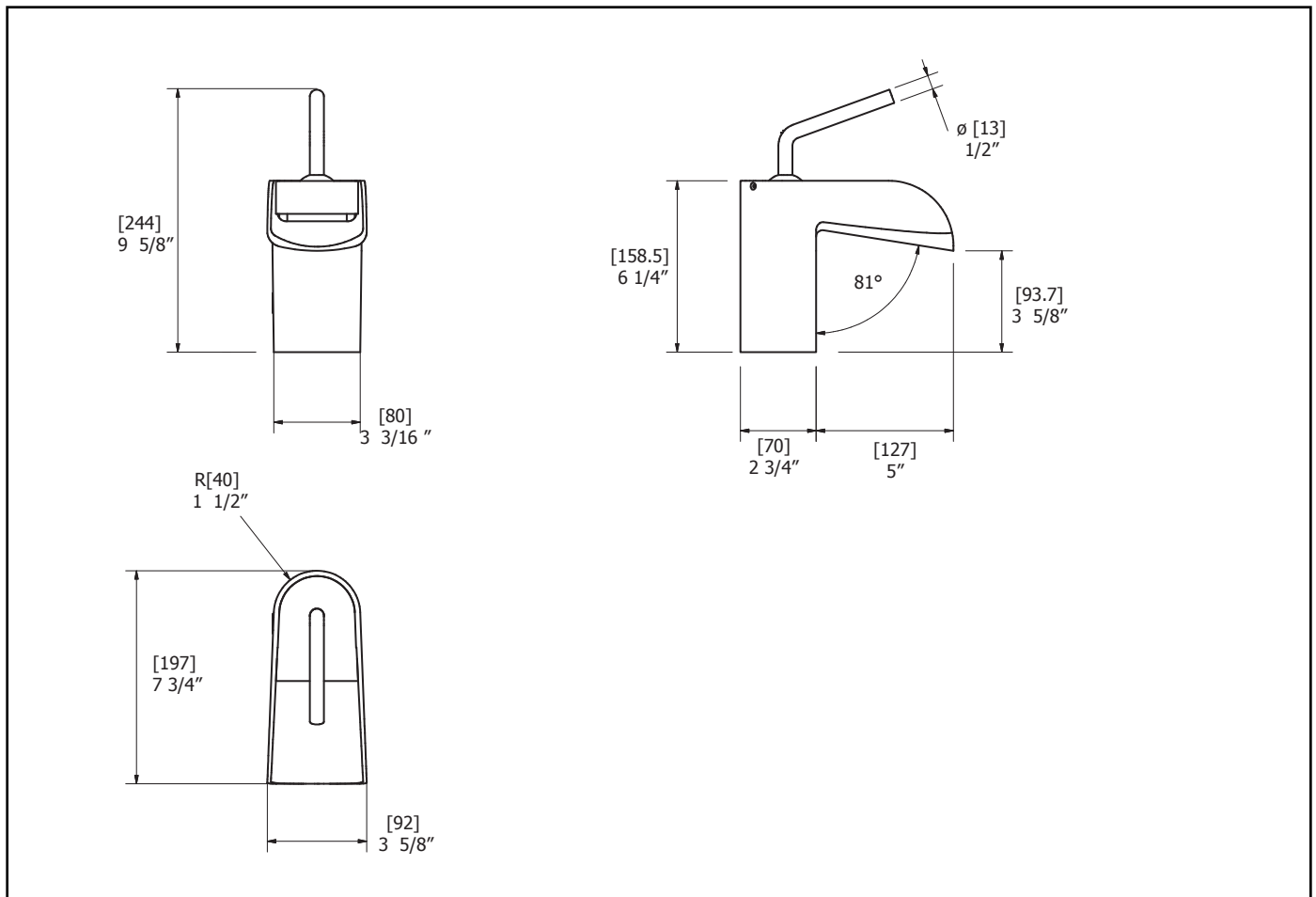
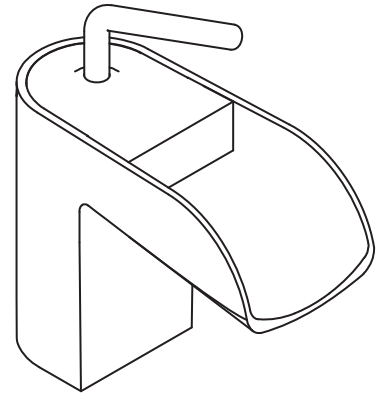


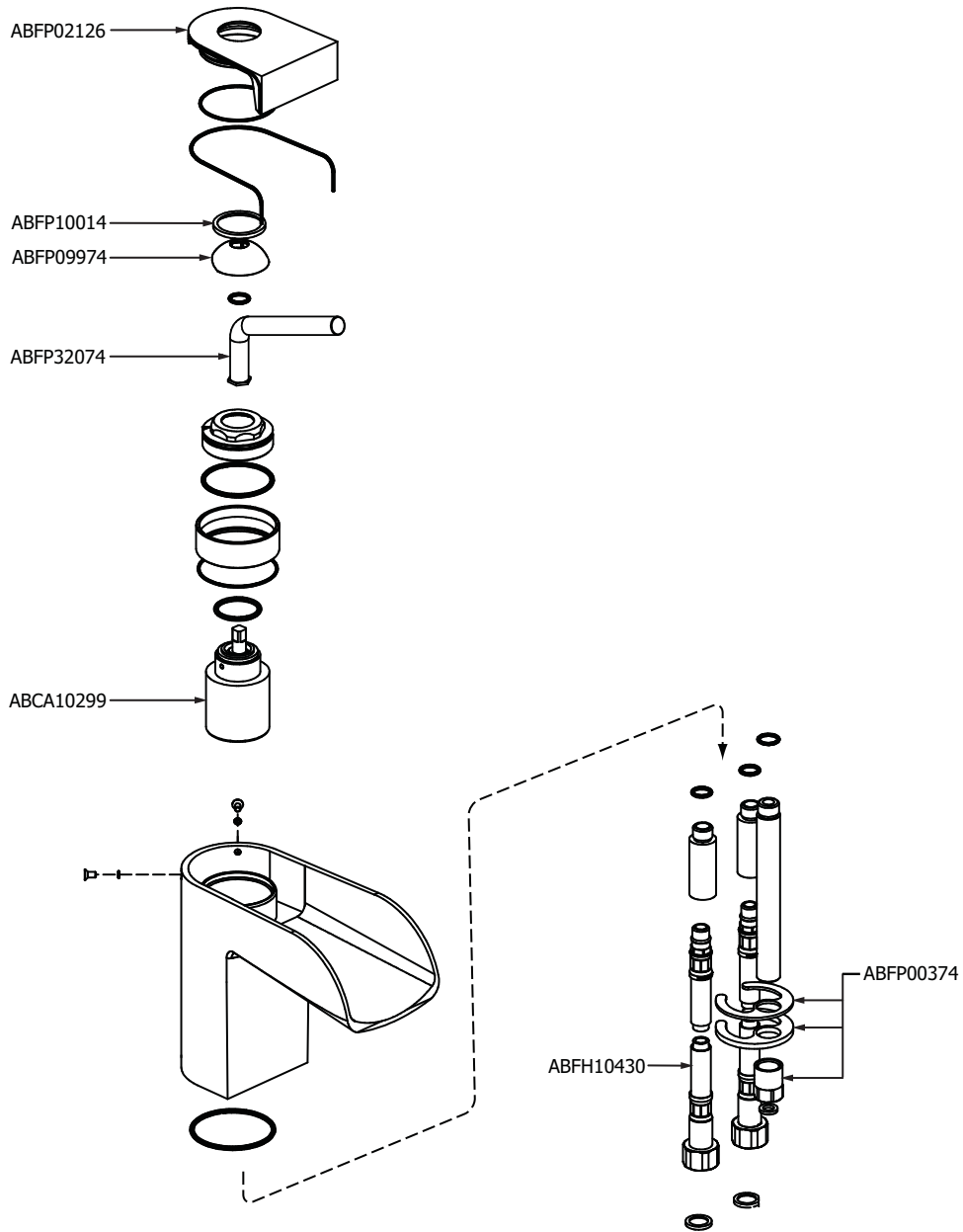
TECHNICAL SPECIFICATIONS

FEATURES:

- Solid brass construction
- High quality finishing
- 10.5 GPM
- Single lever



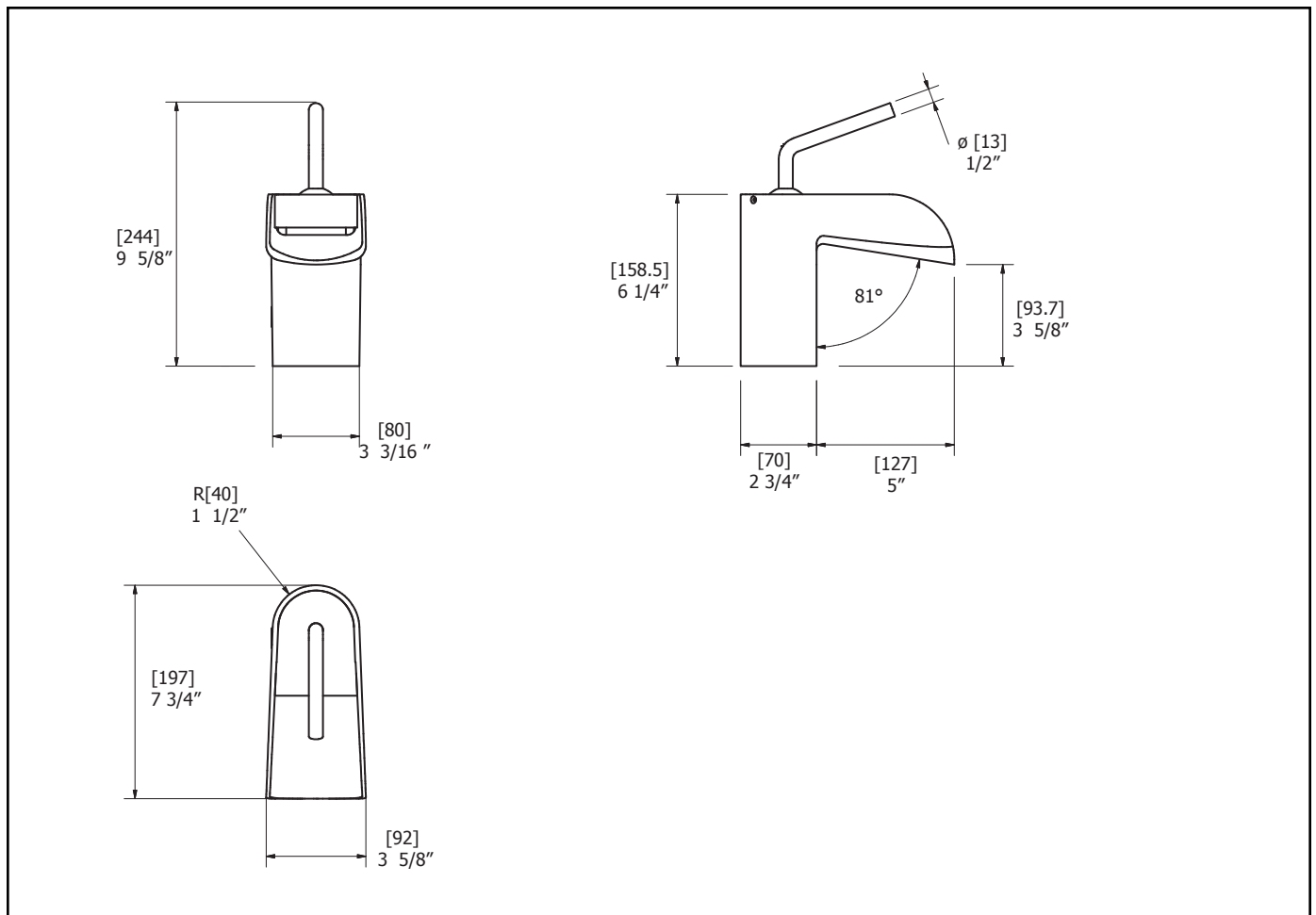
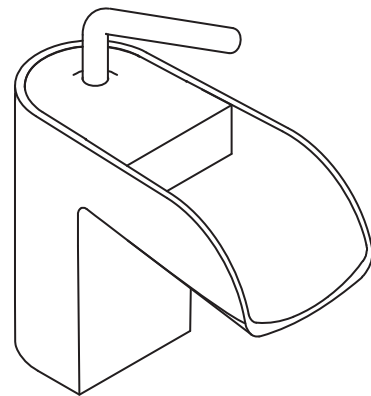
SERVICE PARTS



FICHE TECHNIQUE

CARACTÉRISTIQUES:

- Fabriqué en inoxydable
- Monocommande
- 10.5 GPM



FICHE TECHNIQUE

