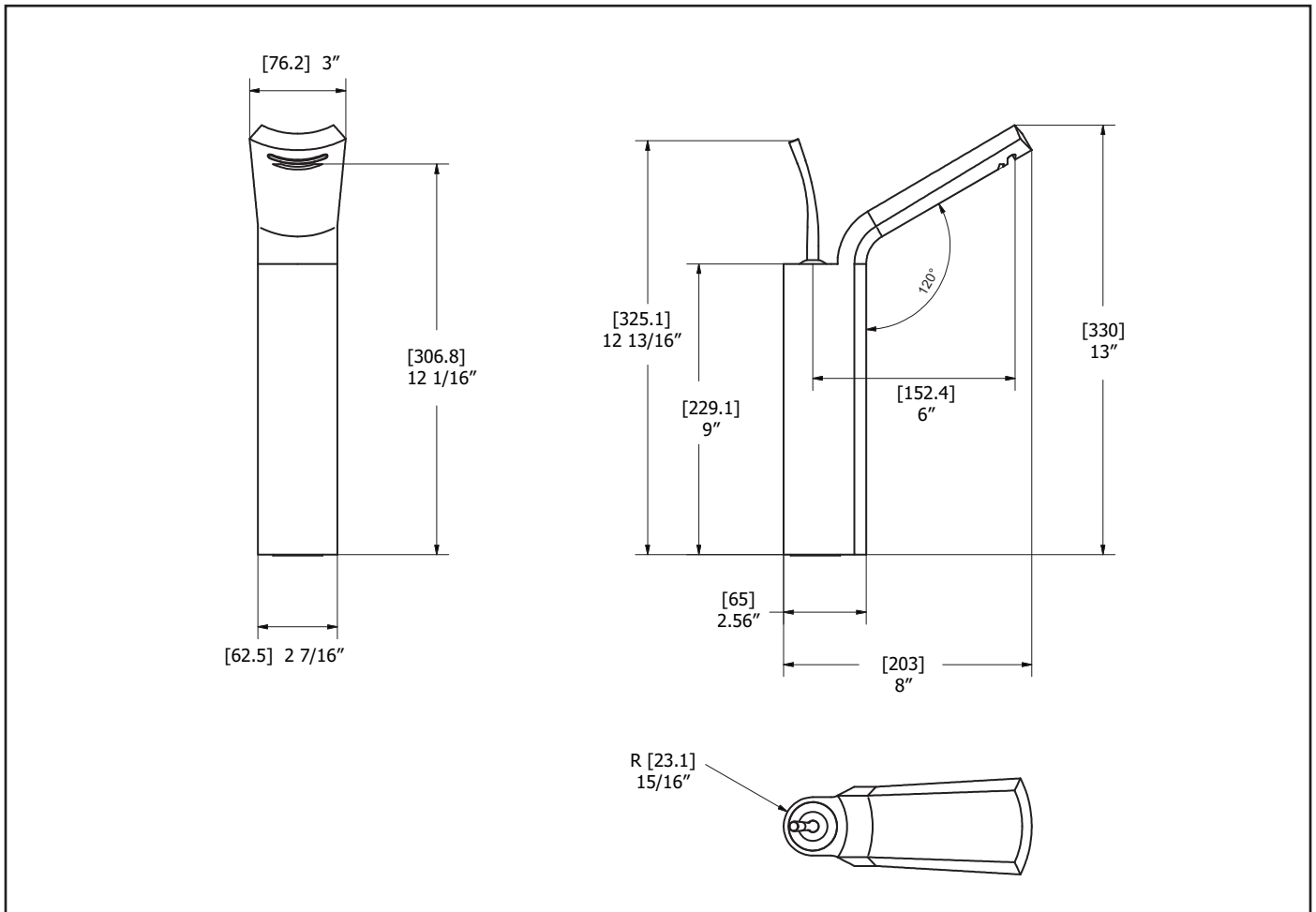
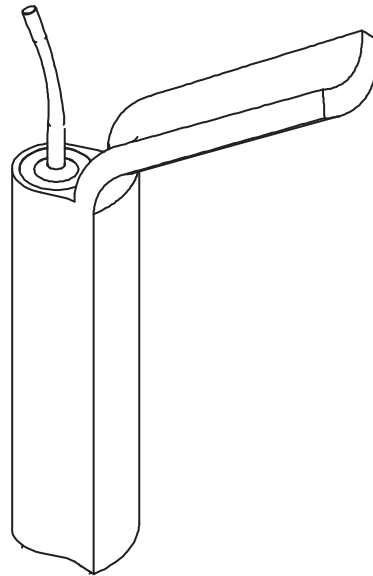


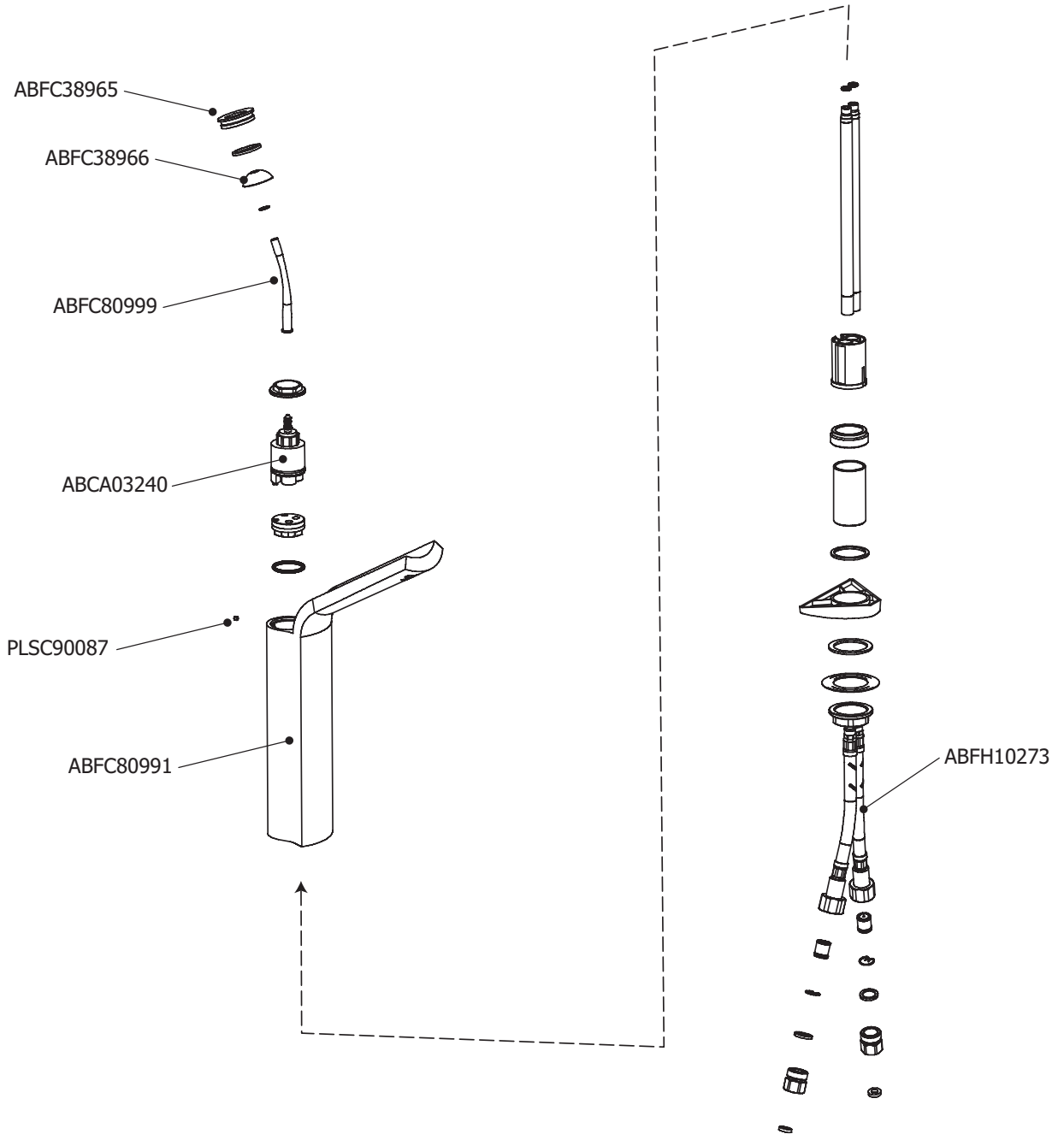
#### TECHNICAL SPECIFICATIONS

##### FEATURES:

- Solid brass construction
- High quality finishing
- Presto pop up drain
- 2.2 GPM water conservation aerator
- CSA approved



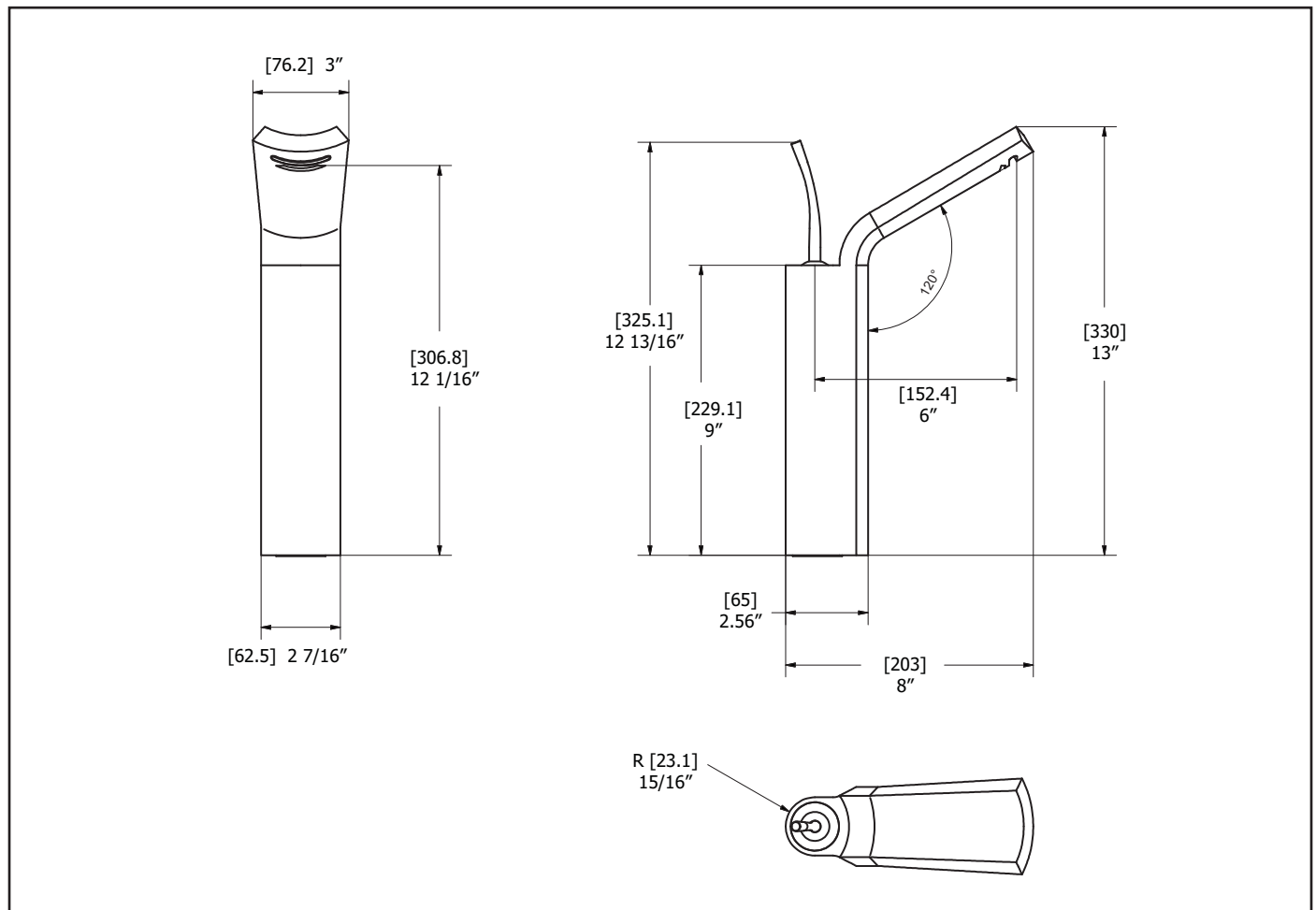
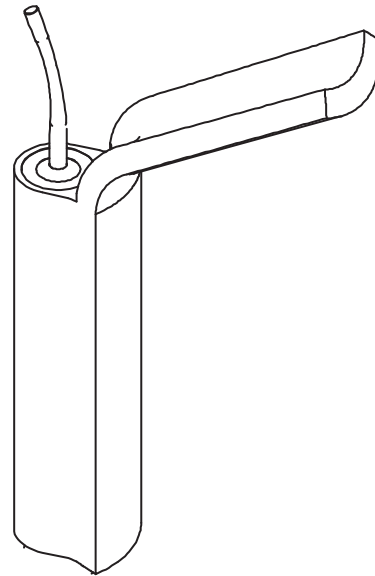
## SERVICE PARTS



#### FICHE TECHNIQUE

#### CARACTÉRISTIQUES:

- Fabriqué en laiton massif
- Placage très résistant
- Drain presto pop up
- Aérateur économiseur d'eau de 2.2 GPM
- CSA



### FICHE TECHNIQUE

