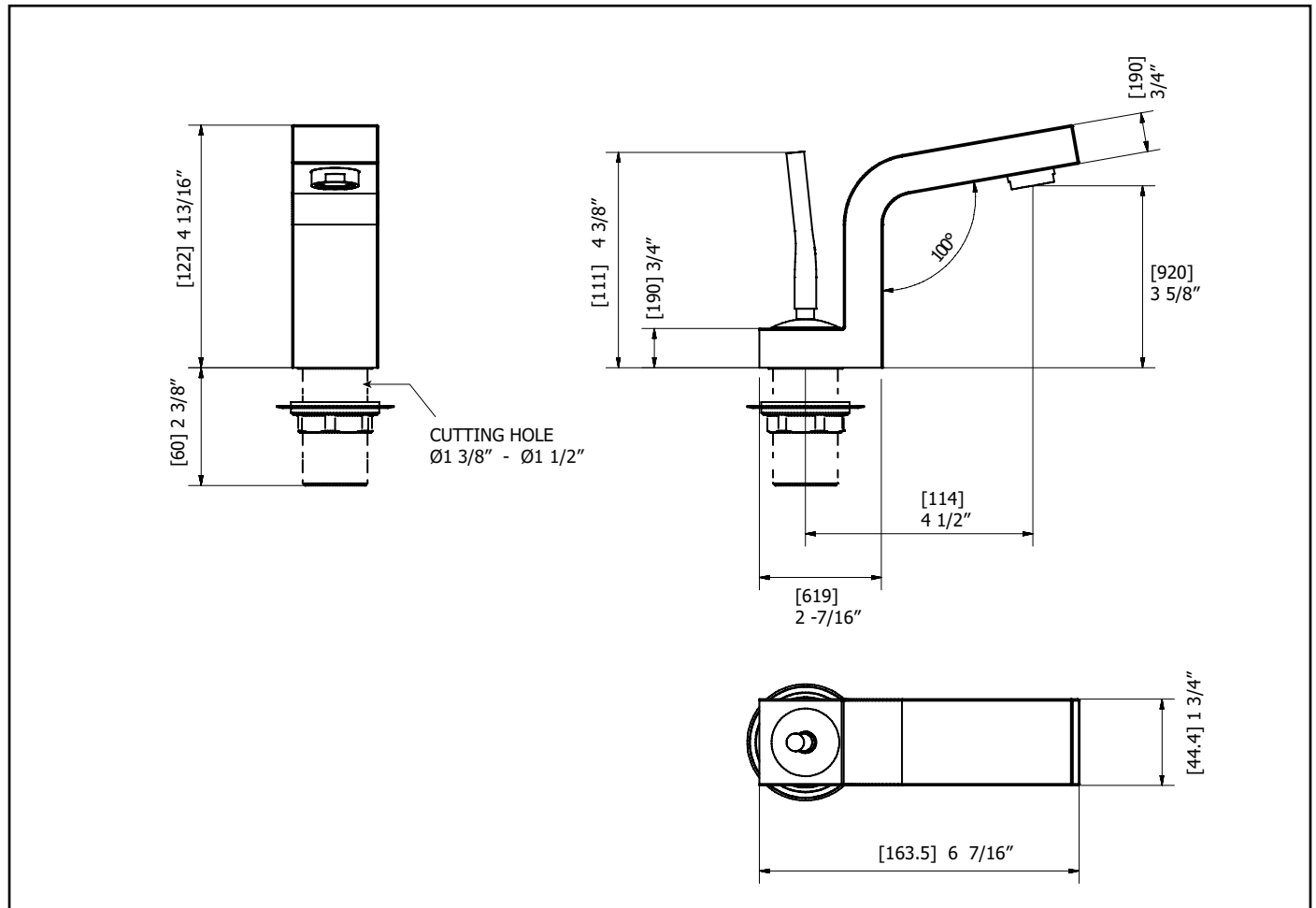
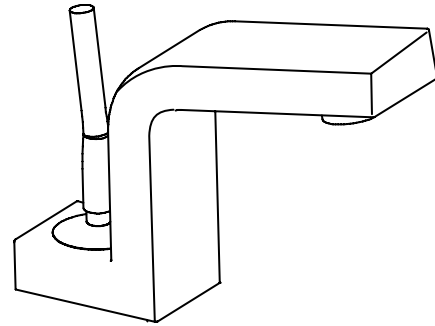


TECHNICAL SPECIFICATIONS

FEATURES:

- Solid brass construction
- High quality finishing
- 4 1/2" spout C to C
- Pop-up drain
- 2GPM water conservation aerator



FICHE TECHNIQUE

CARACTÉRISTIQUES:

- Fabriqué en laiton massif
- Placage très résistant
- Déversement projeté 4 1/2"
- Drain pop-up
- Aérateur économiseur d'eau de 2 GPM

