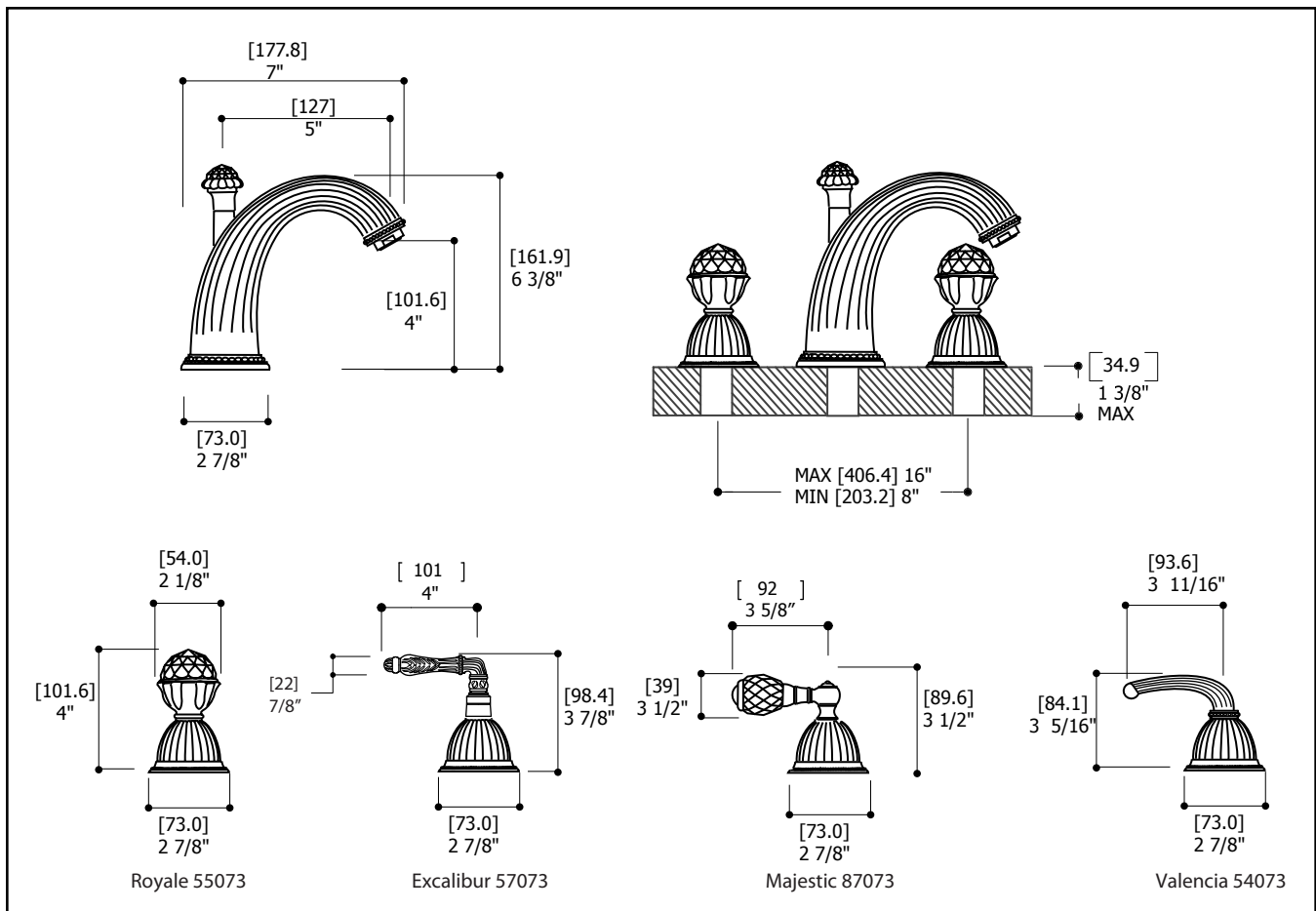


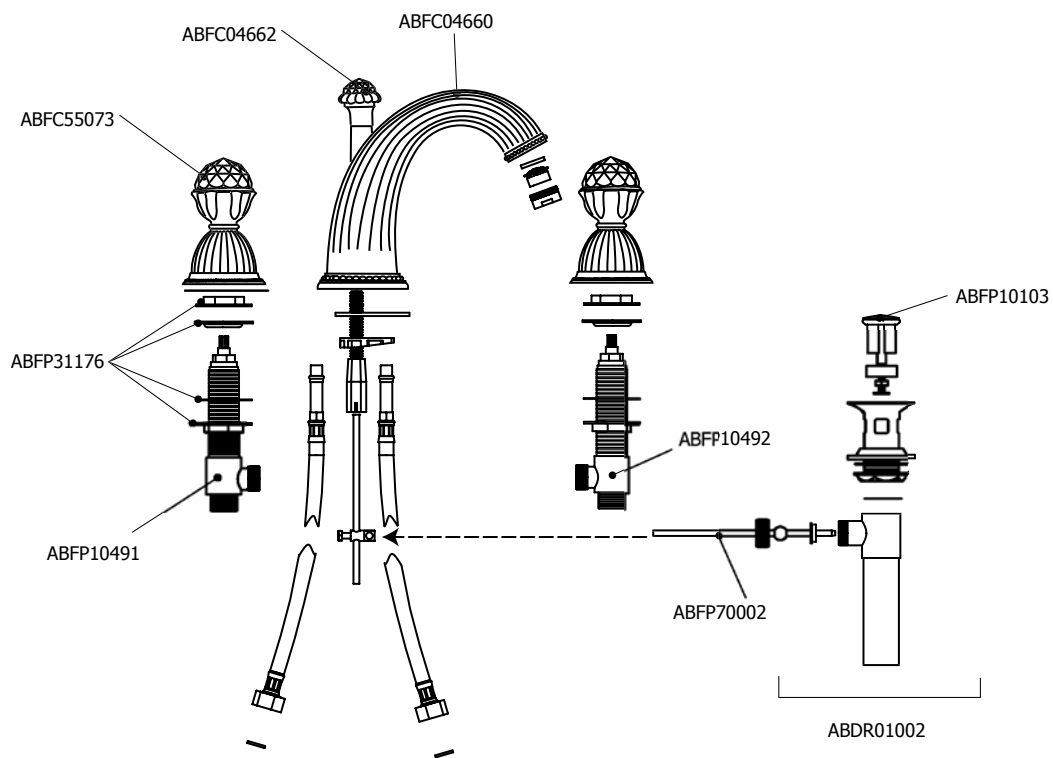
TECHNICAL SPECIFICATIONS

FEATURES:

- Solid brass construction
- High quality finishing
- Swarovski crystal quality
- 5" spout C to C
- Mechanical pop up drain
- CSA approved
- 2.2 GPM



SERVICE PARTS



FICHE TECHNIQUE

CARACTÉRISTIQUES:

- Fabriqué en laiton massif
- Placage très résistant
- Crystal Swarovski
- Déversement projeté 5"
- Drain avec tige
- CSA
- 2GPM

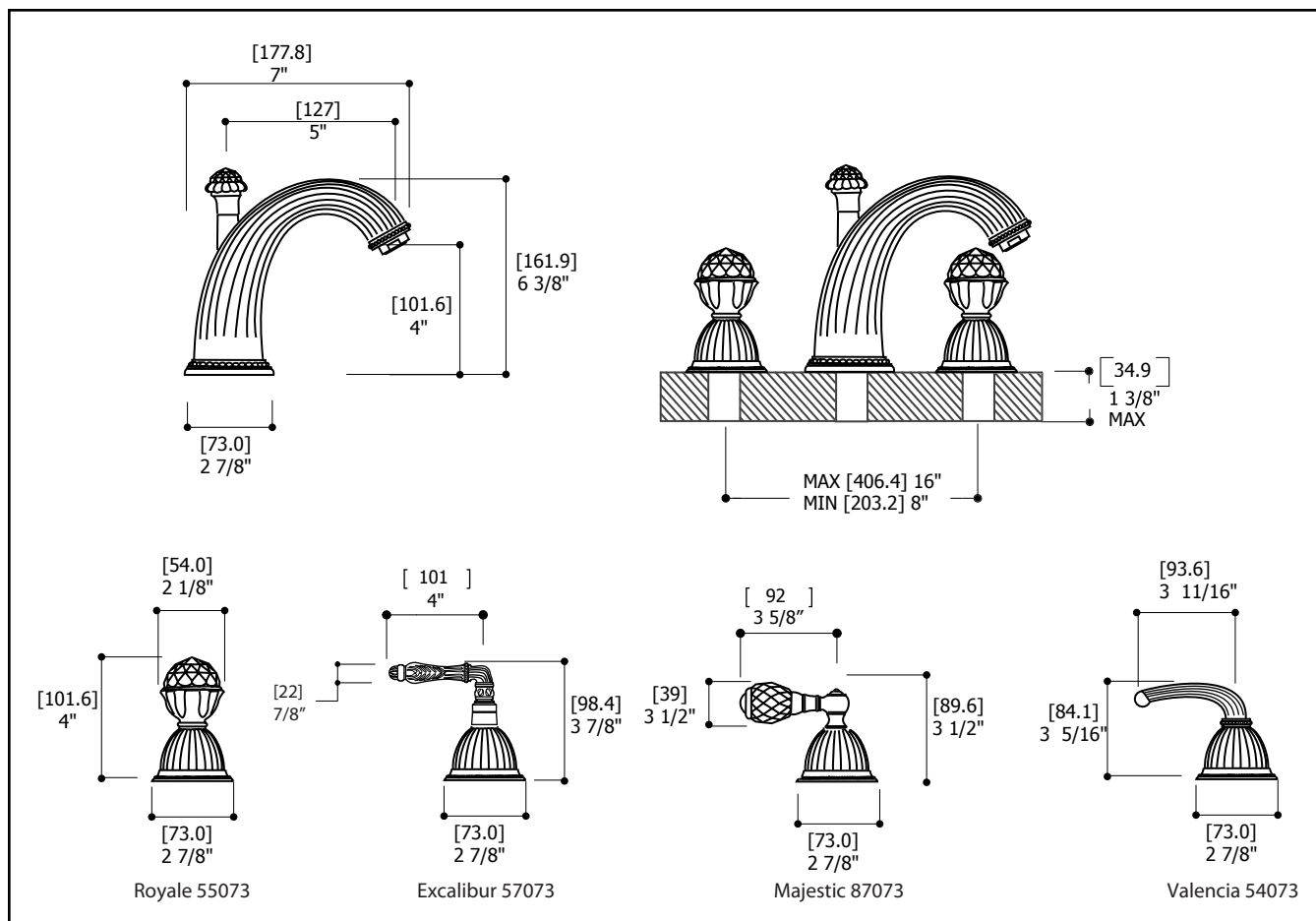


SCHÉMA DES PIÈCES

