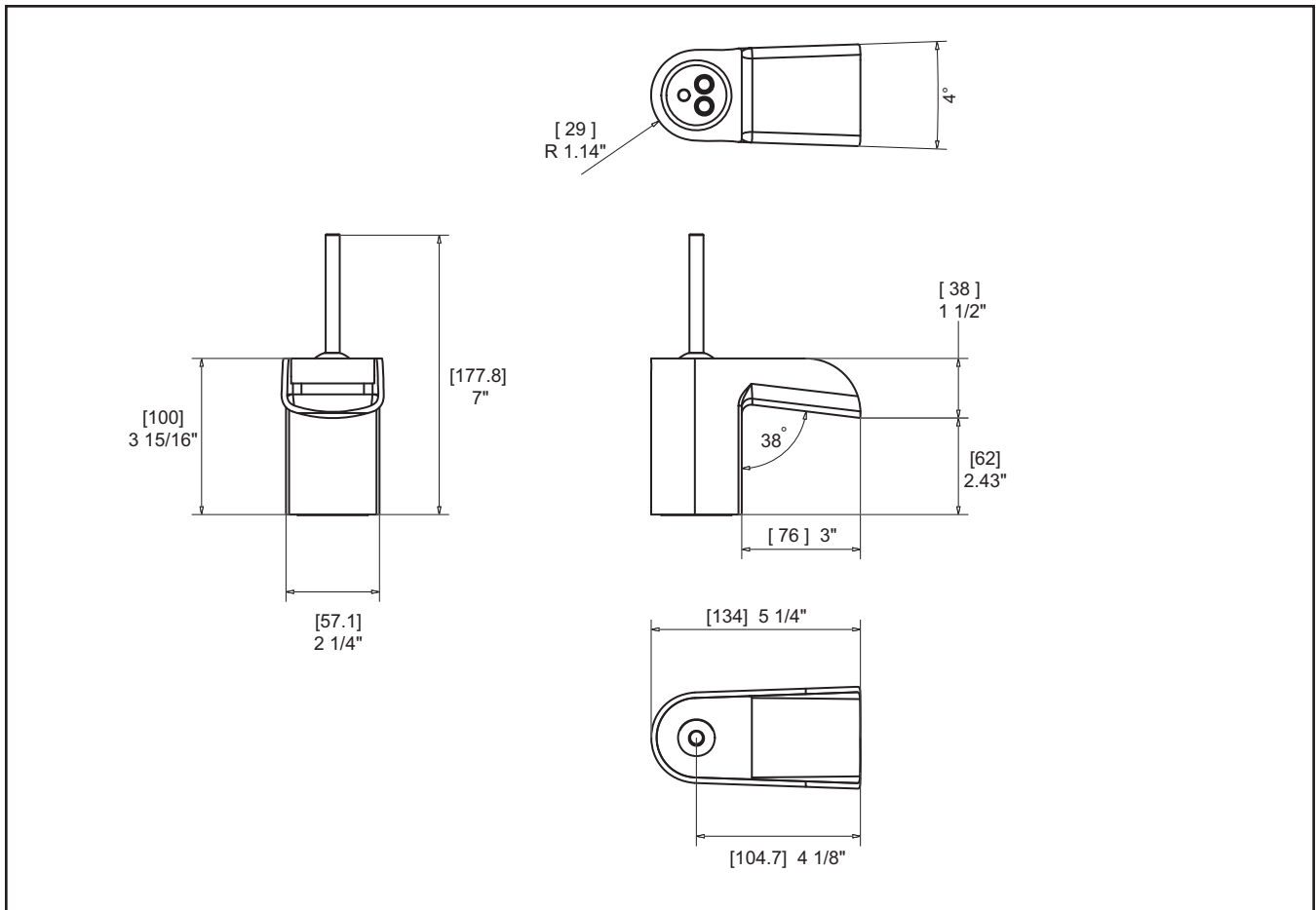
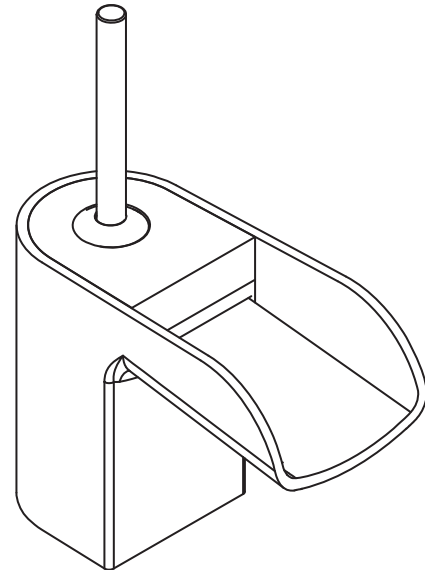
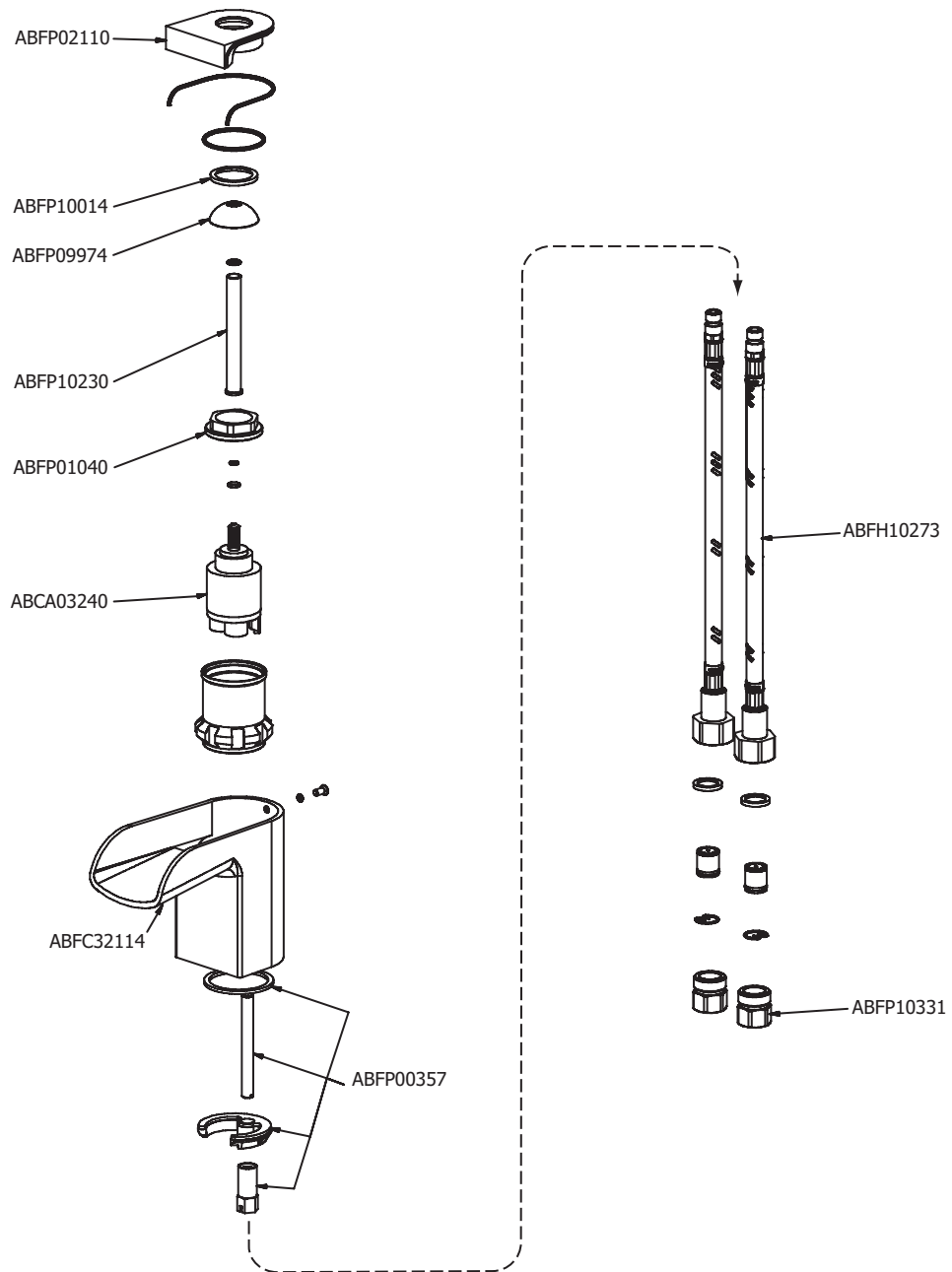


**TECHNICAL SPECIFICATIONS**

- Solid brass construction
- High quality finishing
- Pop-up drain
- Single lever
- 2GPM water conservation aerator



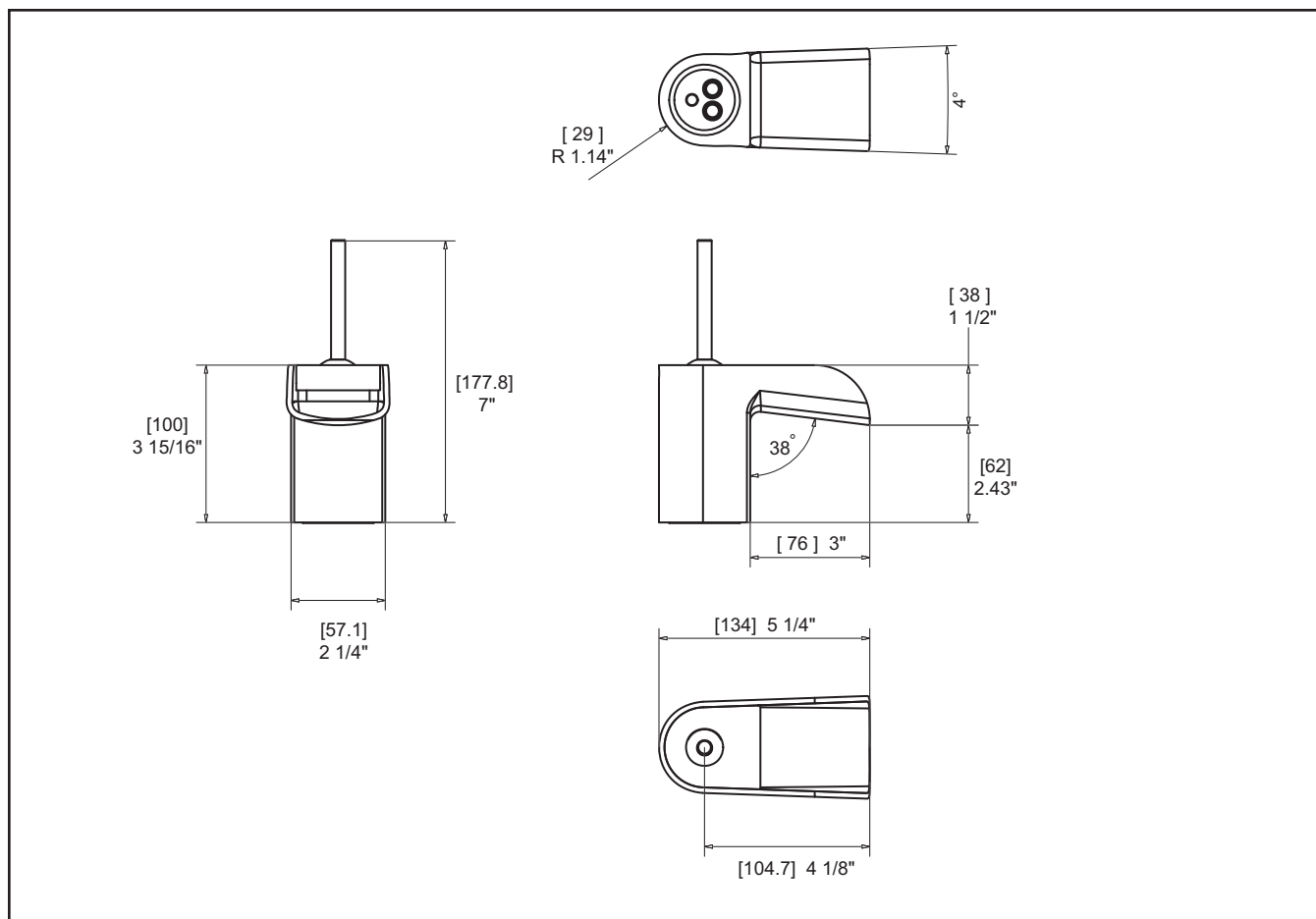
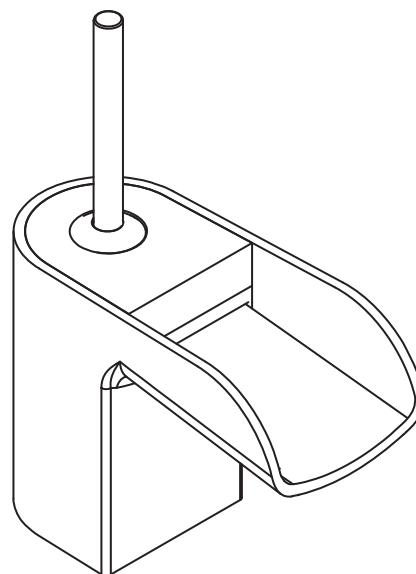
**SERVICE PARTS**



## FICHE TECHNIQUE

### CARACTÉRISTIQUES:

- Fabriqué en laiton massif
- Placage très résistant
- Drain pop-up
- Aérateur économiseur d'eau de 2 GPM



**SCHÉMA DES PIÈCES**

