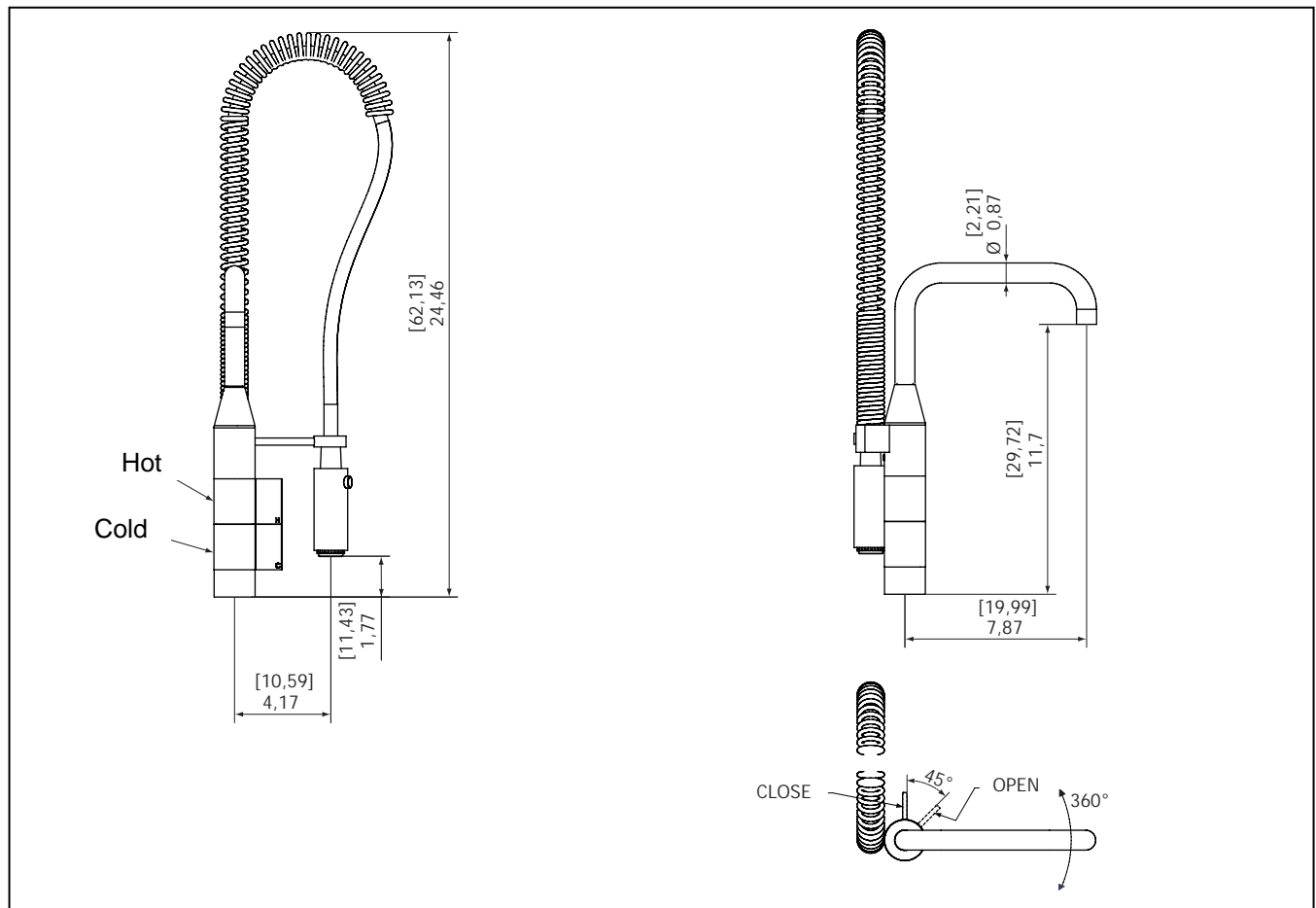
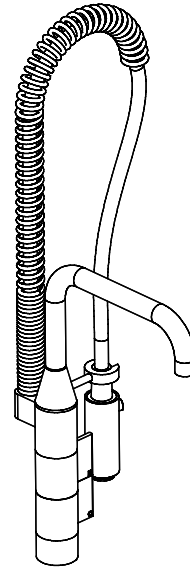


TECHNICAL SPECIFICATIONS

FEATURES:

- Solid brass construction
- High quality finishing
- Side spray
- Swivel spout
- Seperate Hot and Cold water handle



FICHE TECHNIQUE

CARACTÉRISTIQUES:

- Fabriqué en laiton massif
- Placage très résistant
- Déversement projeté 4 5/8"
- Drain avec tige
- Aérateur économiseur d'eau de 2 GPM
- CSA

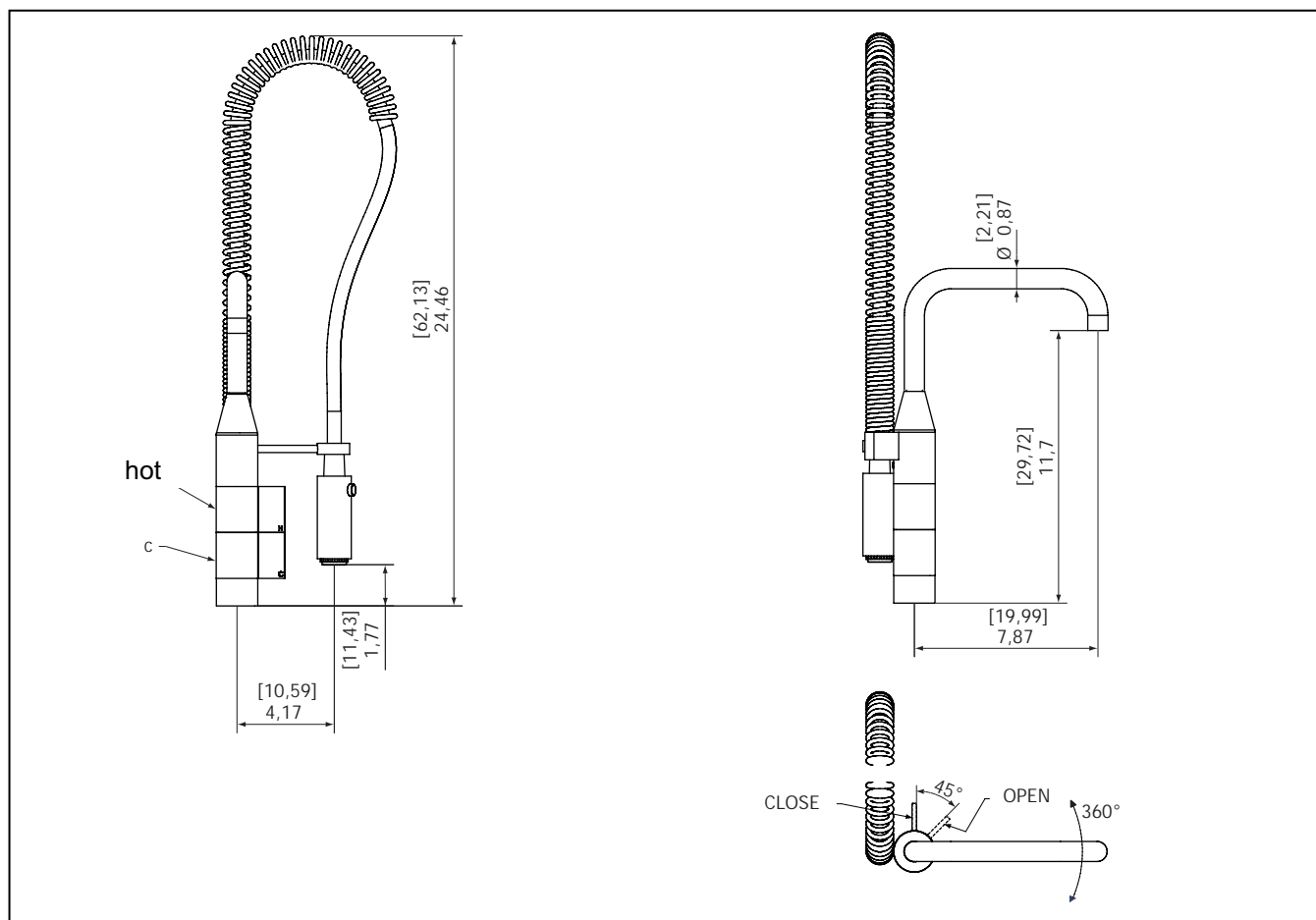
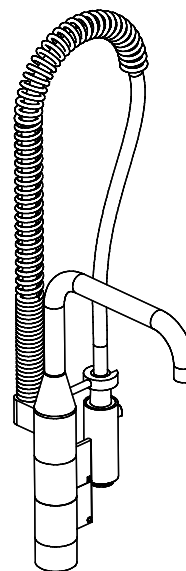


SCHÉMA DES PIÈCES

