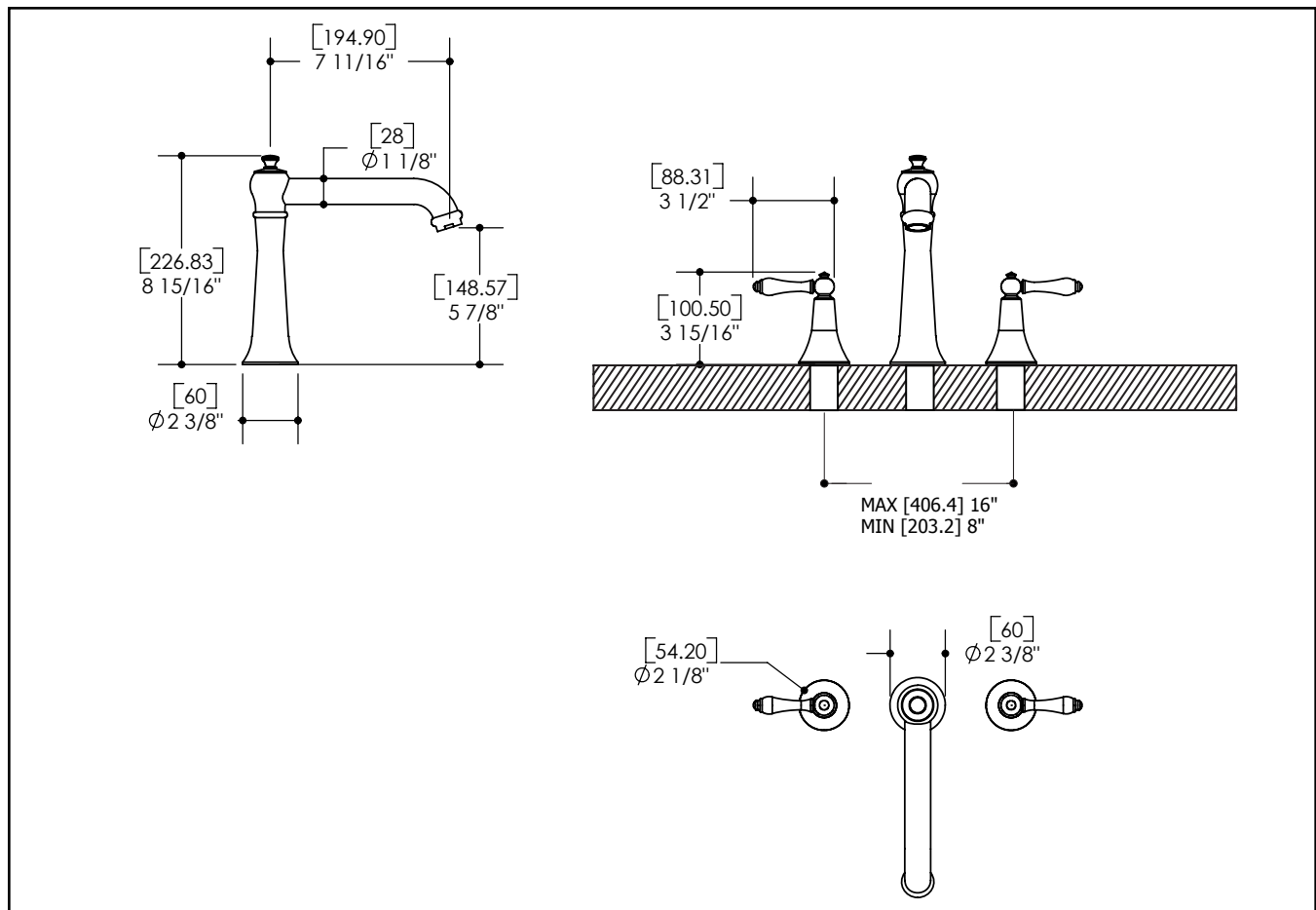
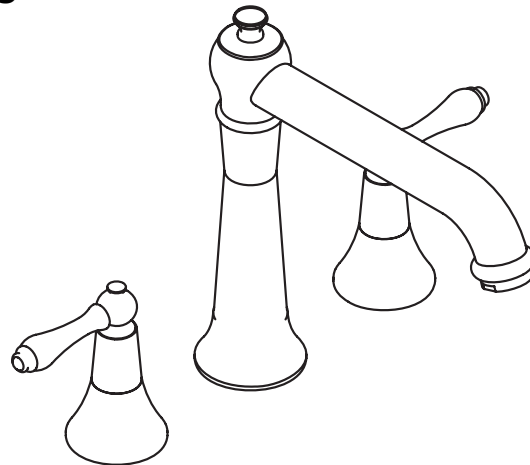


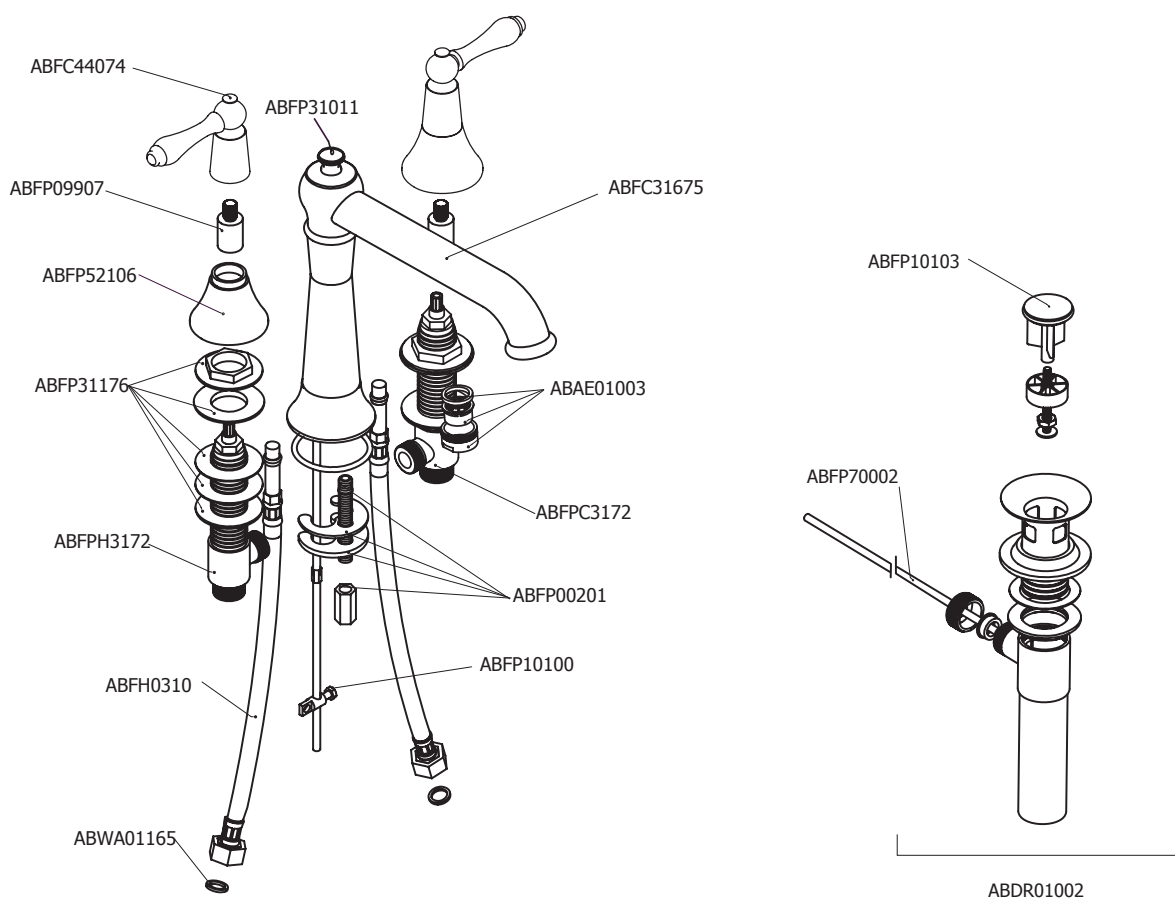
TECHNICAL SPECIFICATIONS

FEATURES:

- Solid brass construction
- High quality finishing
- 7 5/8" spout C to C
- Diverter
- CSA approved



SERVICE PARTS



FICHE TECHNIQUE

CARACTÉRISTIQUES:

- Fabriqué en laiton massif
- Placage très résistant
- Déversement projeté 7 5/8"
- Diverteur
- CSA

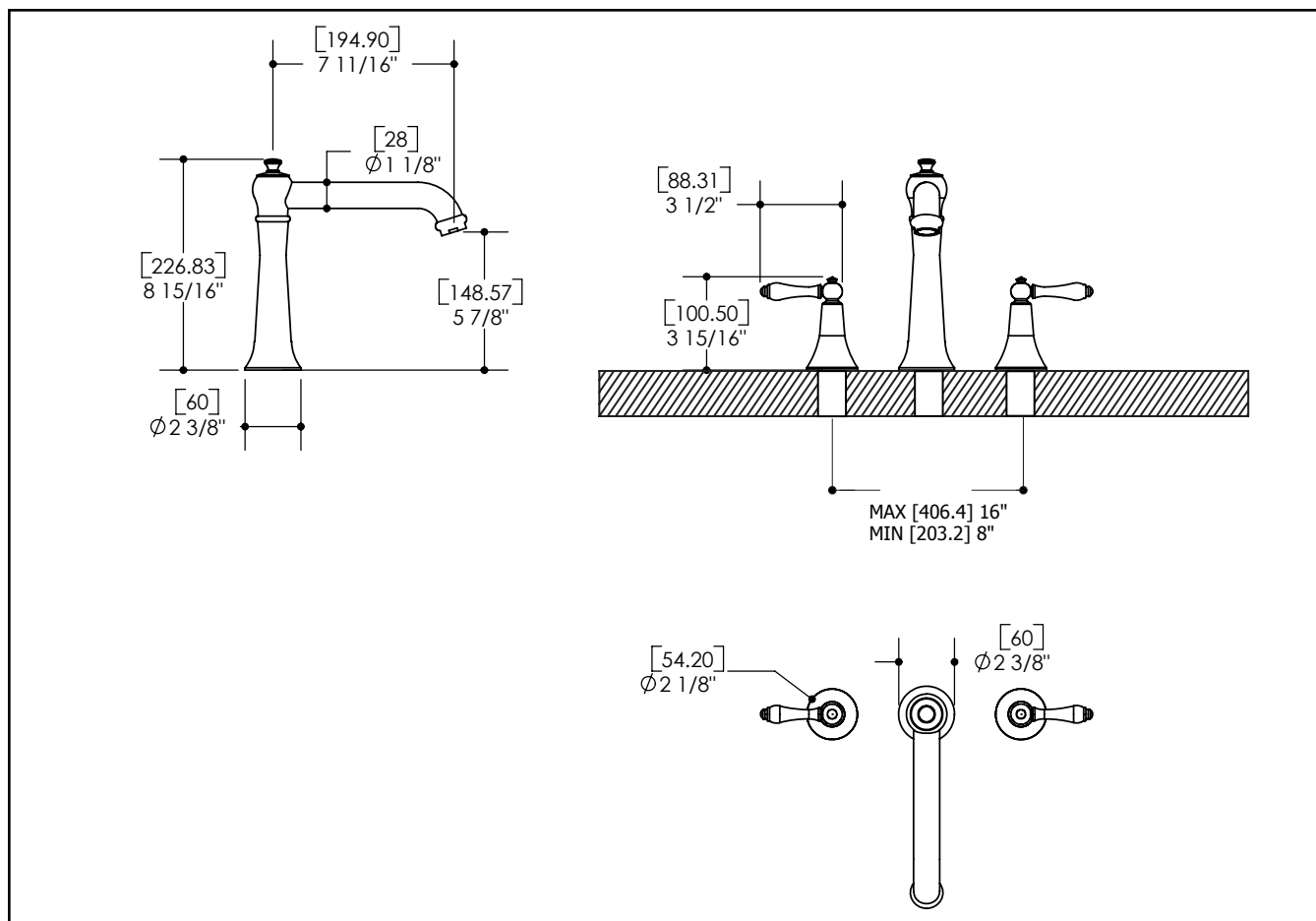
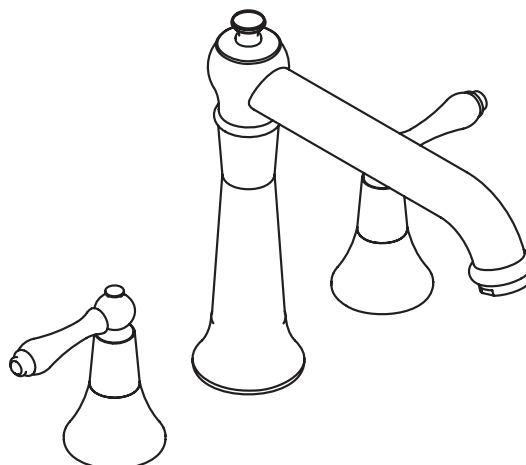


SCHÉMA DES PIÈCES

