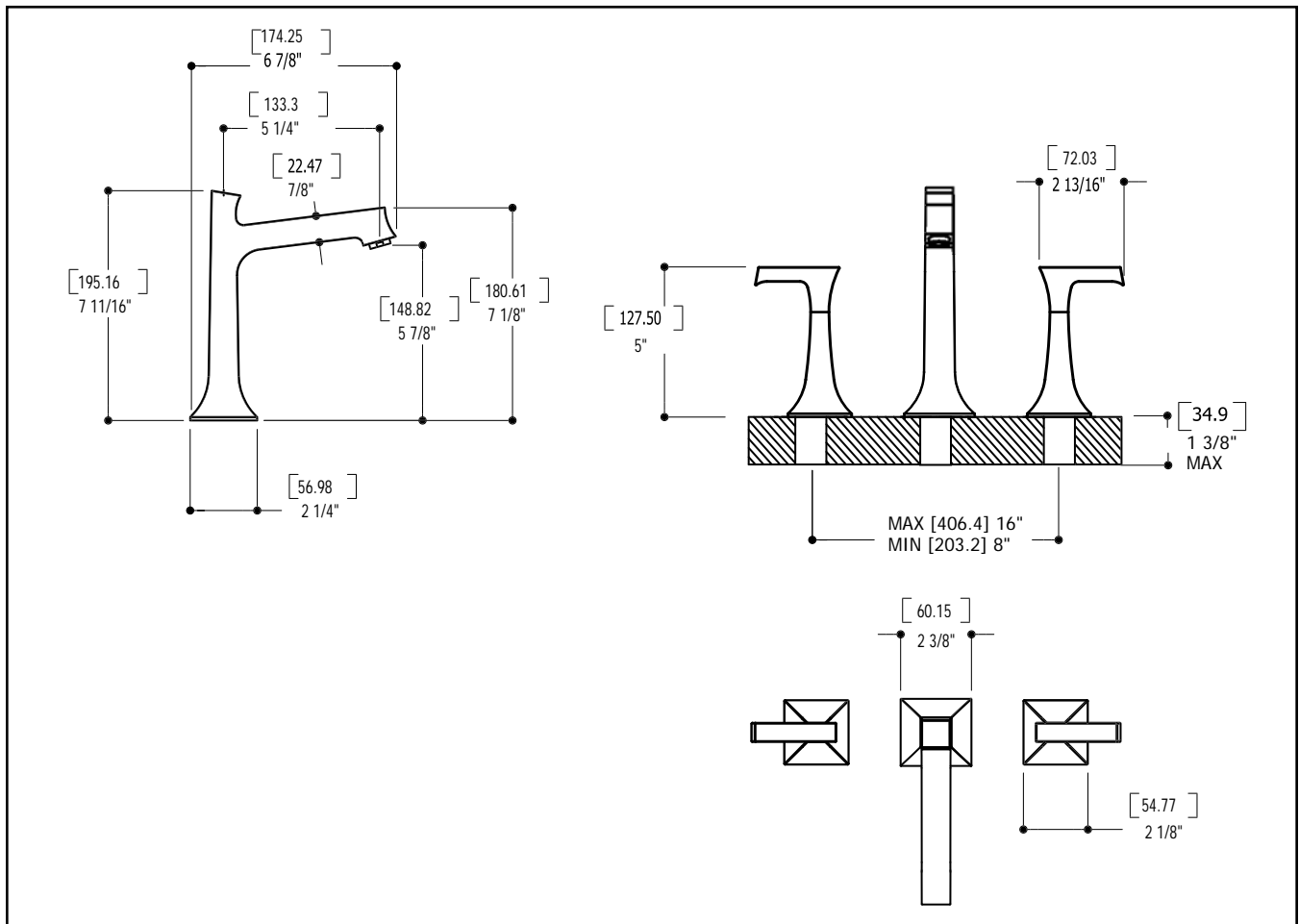
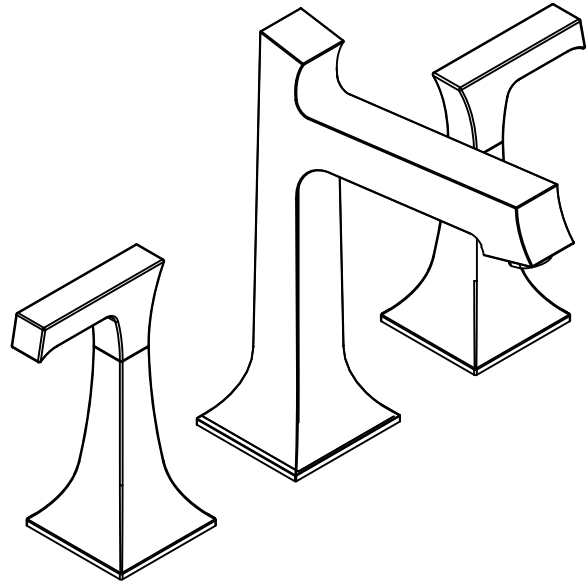


## TECHNICAL SPECIFICATIONS

### FEATURES:

- Solid brass construction
- High quality finishing
- 5 1/4" spout C to C
- Presto pop up drain
- 2GPM water conservation aerator
- CSA approved

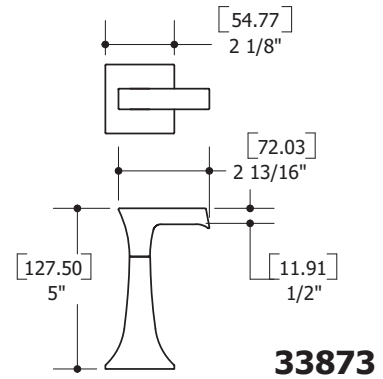
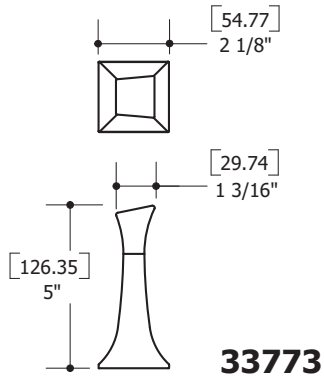
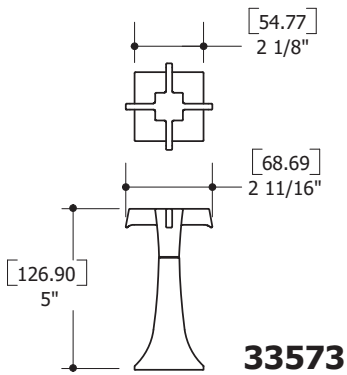


aquabrass

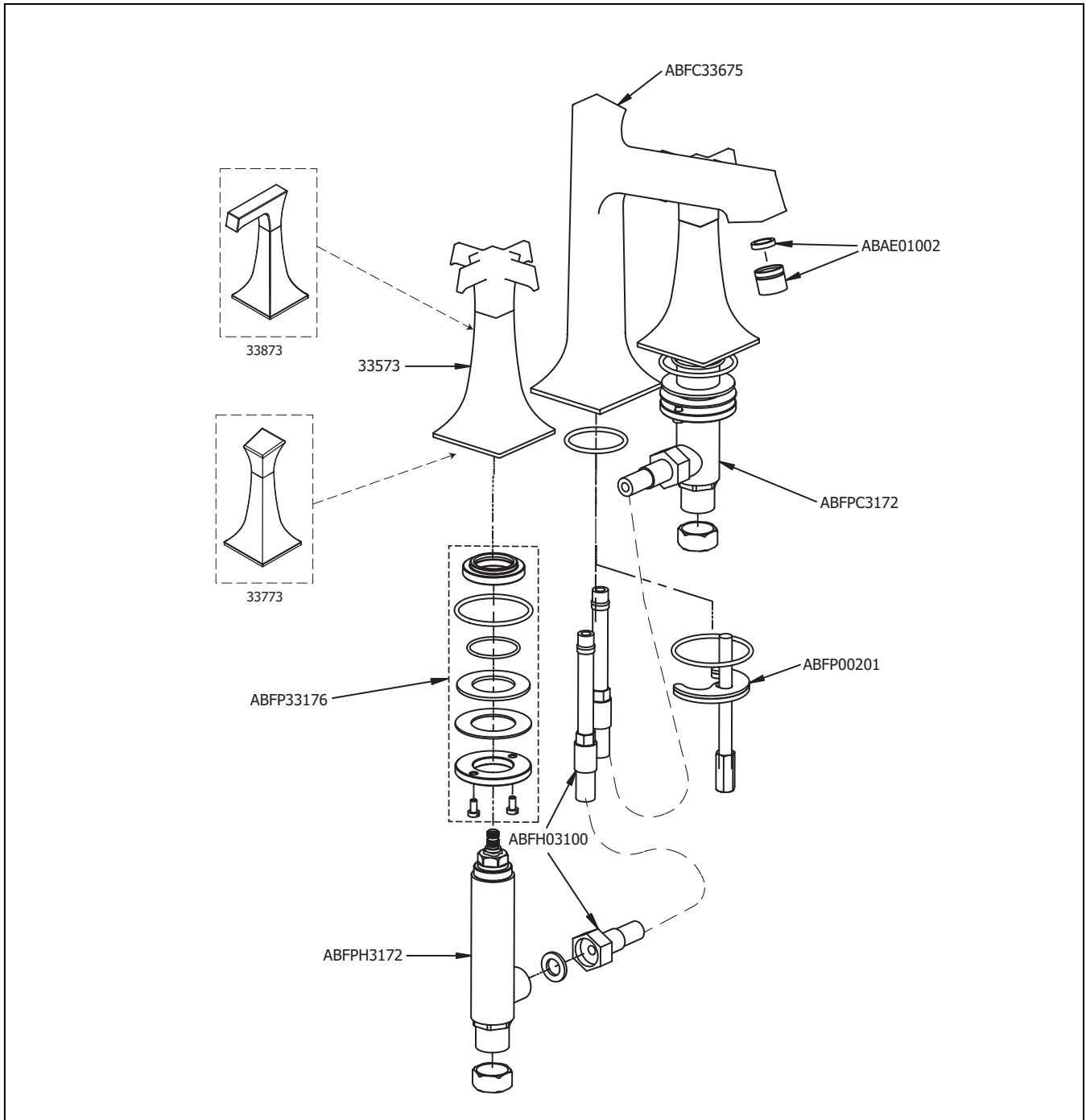
**Bridge 33016-(33873, 33773, 33573)**

*Widespread faucet set*

**CHOICE OF HANDLES**



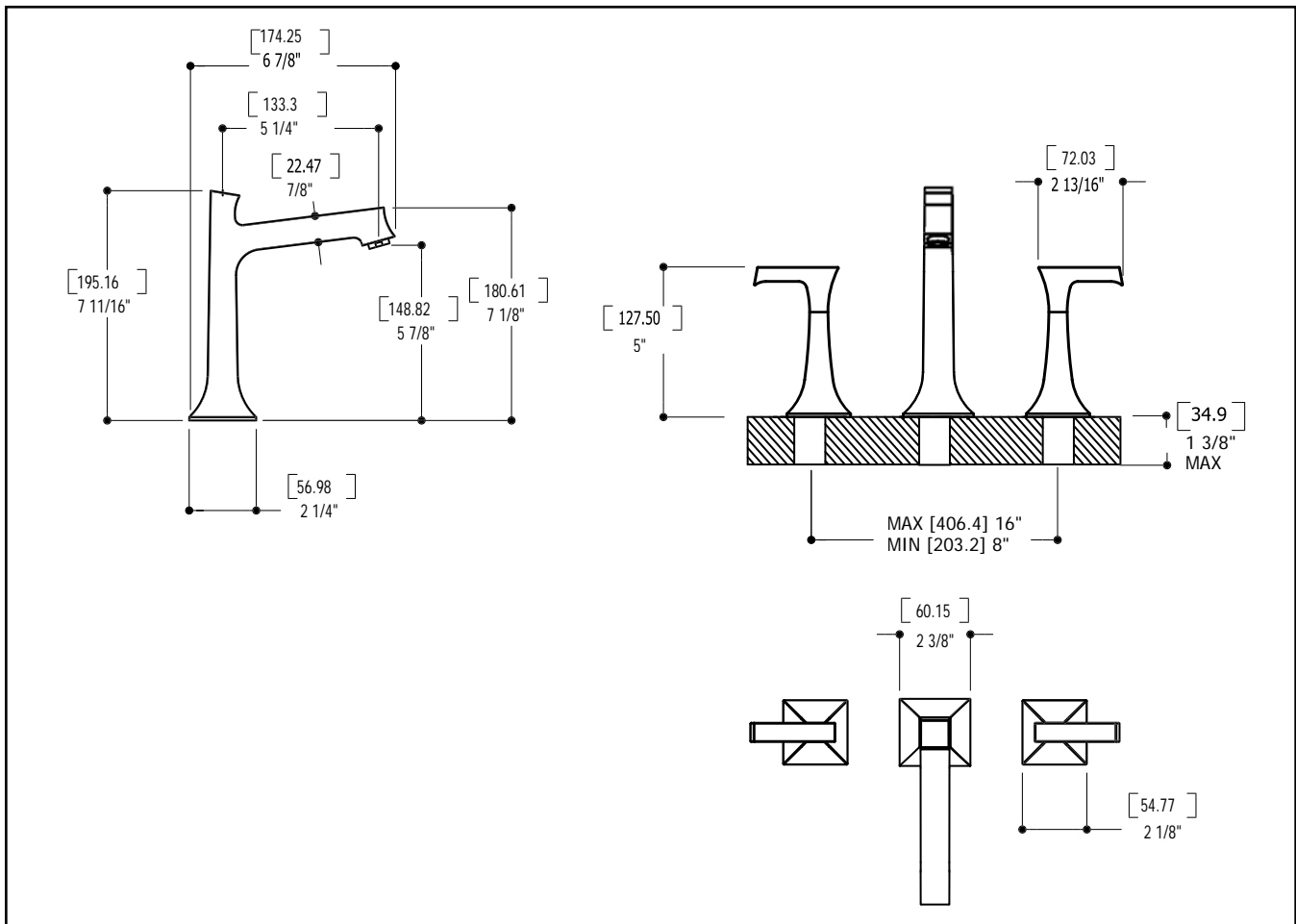
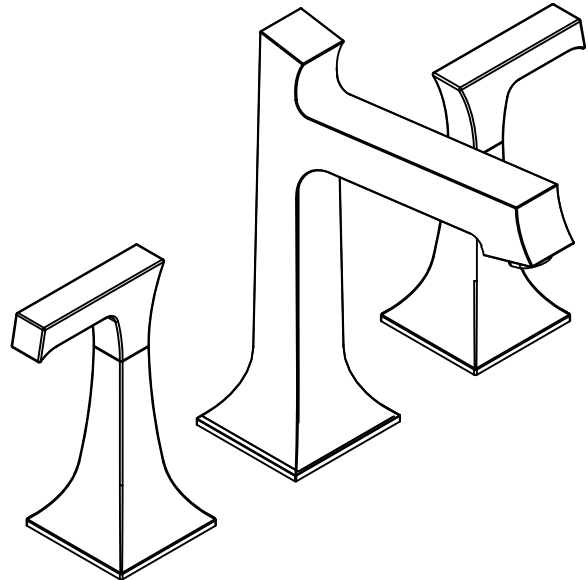
**SERVICE PARTS**



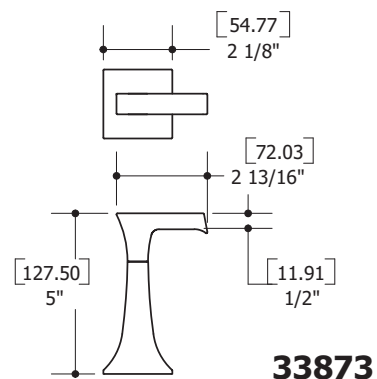
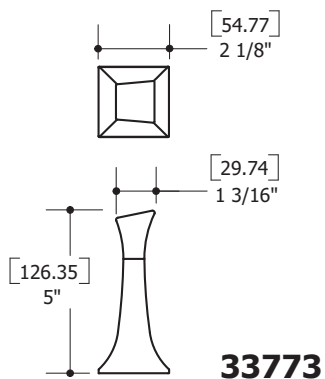
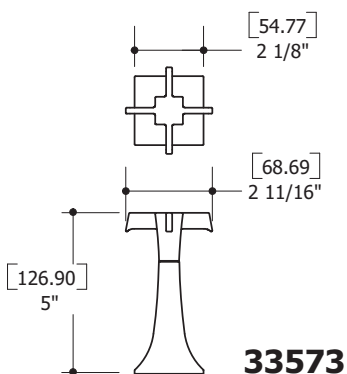
#### FICHE TECHNIQUE

##### CARACTÉRISTIQUES:

- Fabriqué en laiton massif
- Placage très résistant
- Déversement projeté 5 1/4"
- Drain avec tige
- Aérateur économiseur d'eau de 2 GPM
- CSA



## POIGNÉES DISPONIBLES



**SCHÉMA DES PIÈCES**

