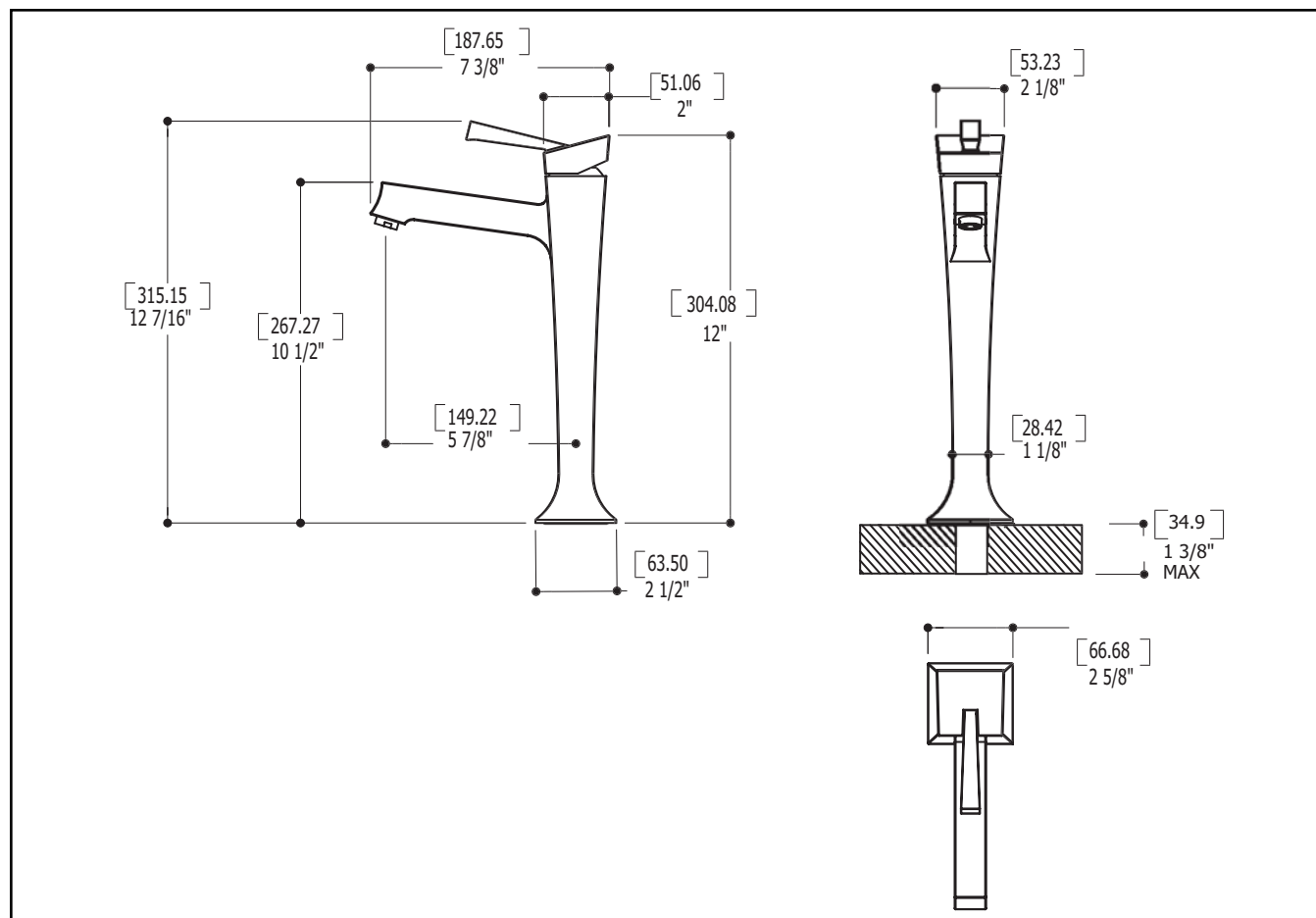
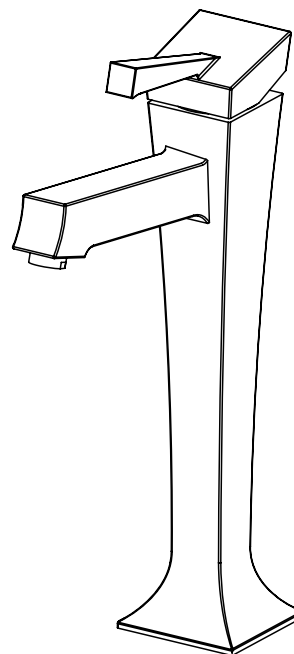
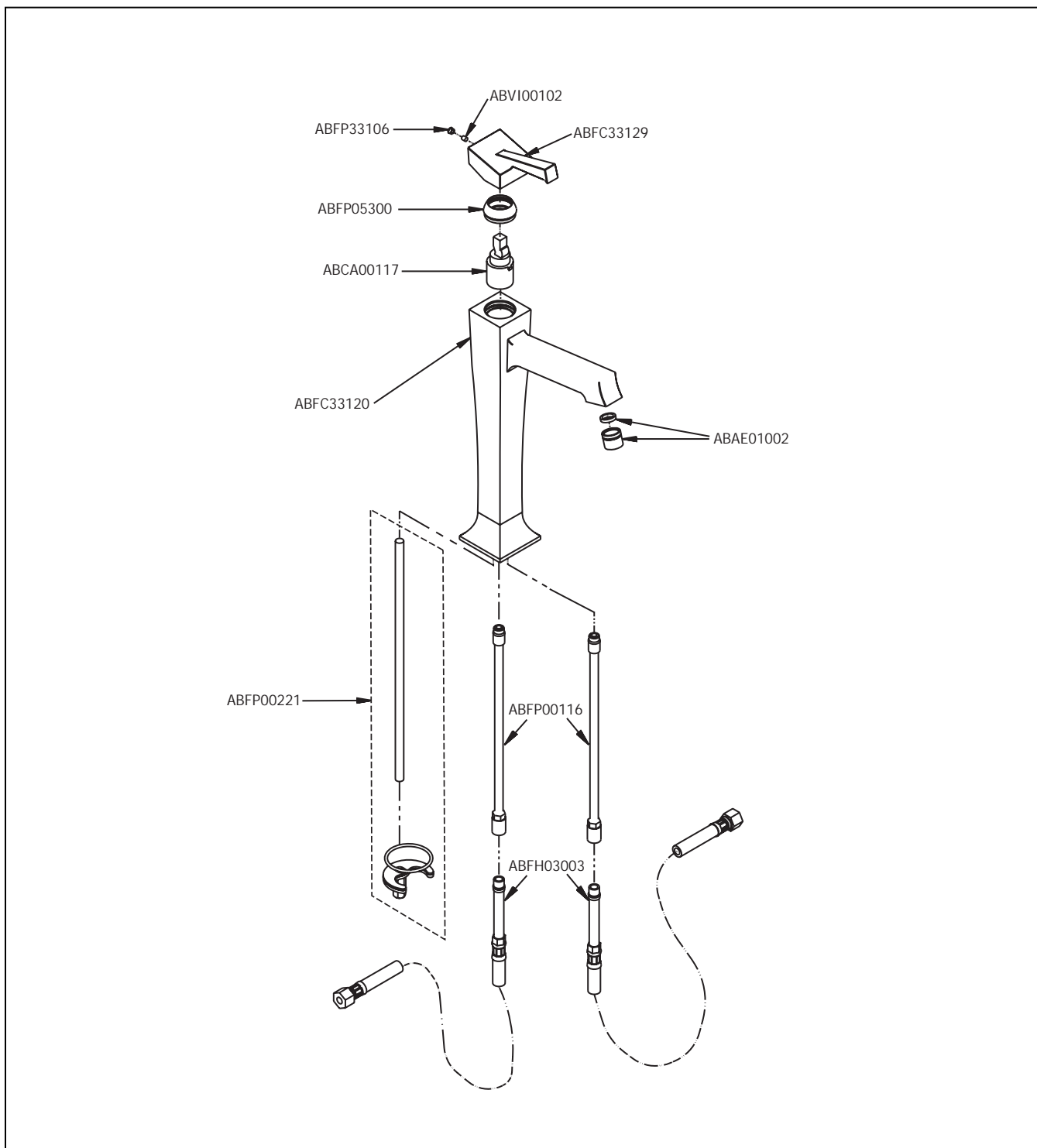


TECHNICAL SPECIFICATIONS

- Solid brass construction
- High quality finishing
- 5 7/8" spout C to C
- Single hole
- Presto pop up drain
- 2GPM water conservation aerator
- CSA approved



SERVICE PARTS



FICHE TECHNIQUE

CARACTÉRISTIQUES:

- Fabriqué en laiton massif
- Placage très résistant
- Déversement projeté 4 5/8"
- Drain avec tige
- Aérateur économiseur d'eau de 2 GPM
- CSA

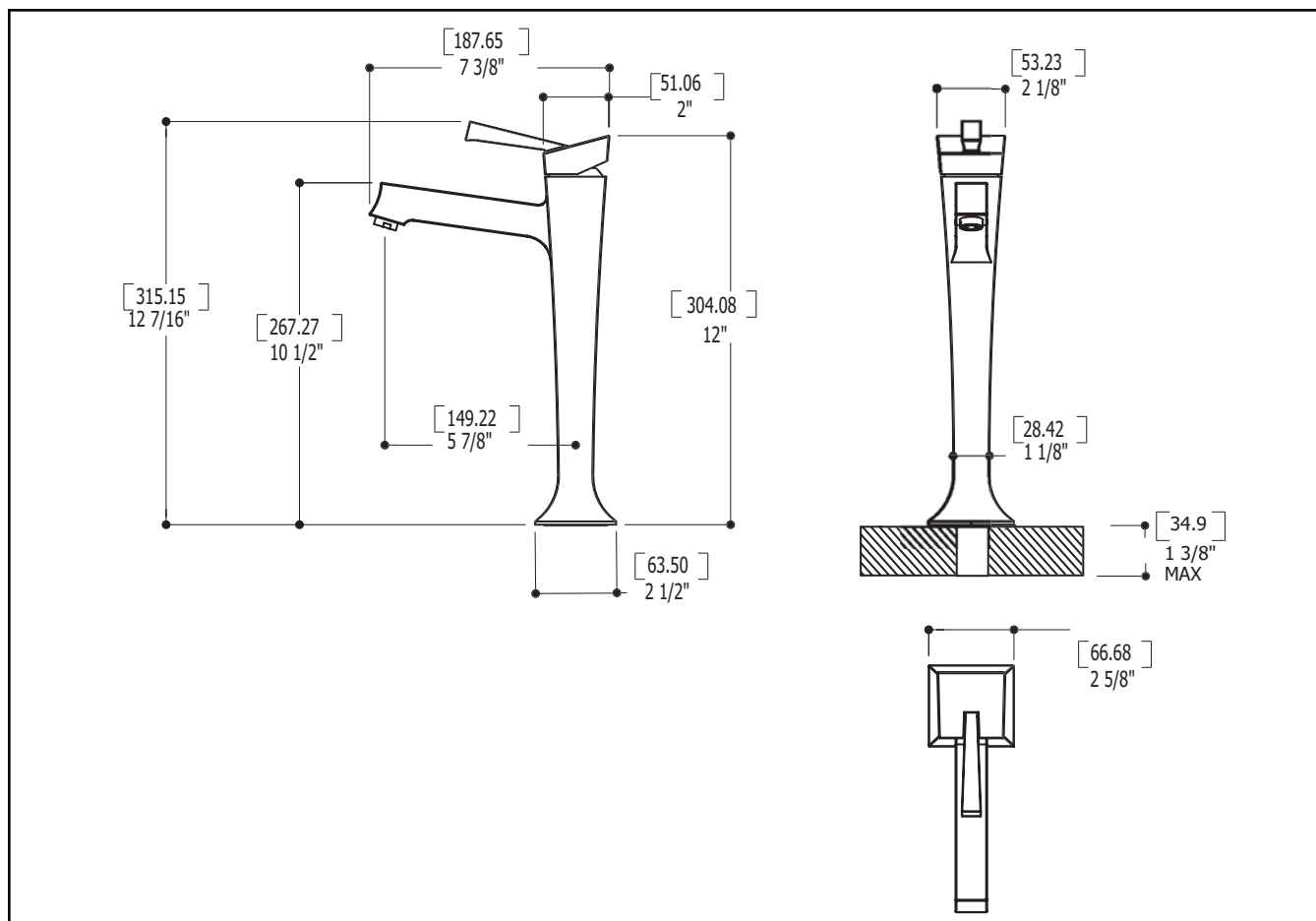
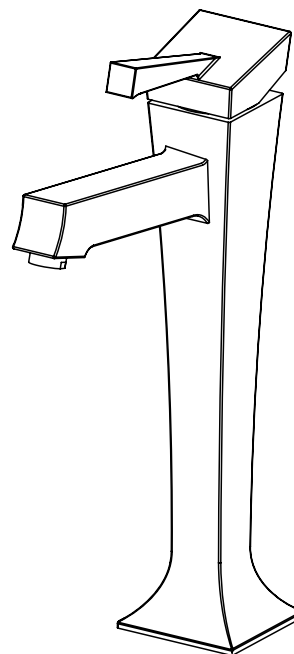


SCHÉMA DES PIÈCES

