



Contrôle de volume 1/2"  
EF20LXX



## Specifications

### Descriptions

- Entrée d'eau 1/2" femelle NPT
- Cartouche de céramique 1/2"

### Couleurs disponible

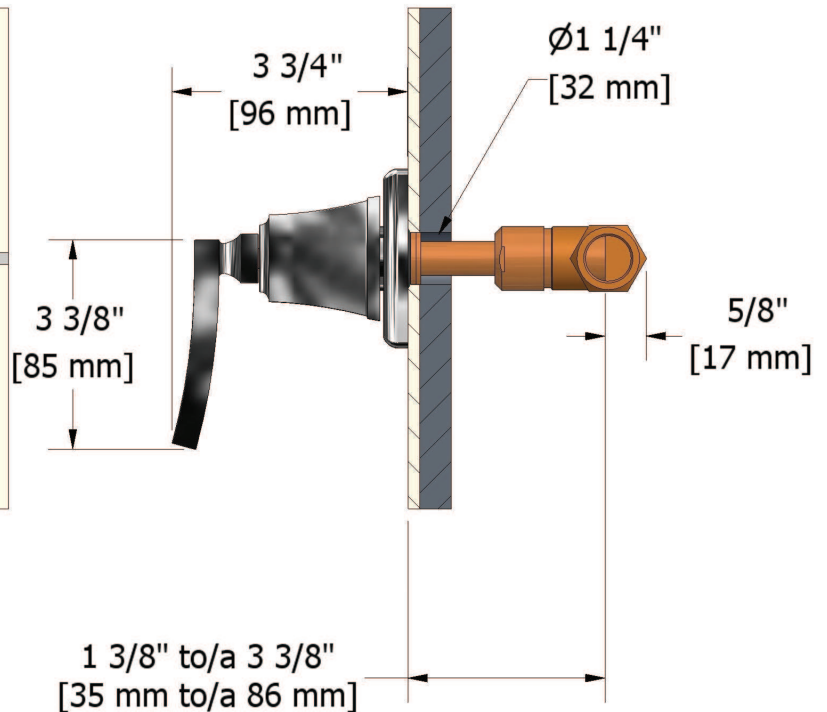
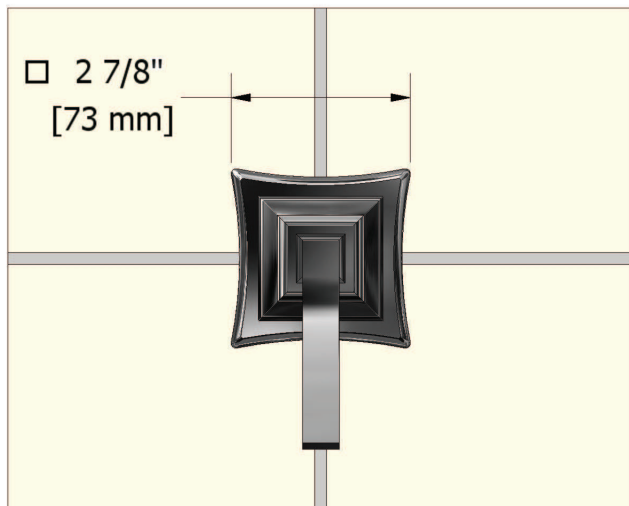
- C : Chrome
- BN : Nickel brossé (PVS)
- PN : Nickel poli (PVS)

### Cartouches

- 401-451

### Certifications

- CSA B125.1
- ASME A112.18.1
- Approbation CMR248



Les dimensions, les modèles et les finis présentés peuvent différer.

### Garrantie

Les produits Riobel inc. sont assortis d'une garantie à VIE limitée sur les pièces et les finis chrome, nickel brossé (PVS), or (PVS), nuit brossée (PVS) et nickel poli (PVS) à partir de la date d'achat contre tout vice de fabrication. Pour les autres finis, la garantie limitée est d'une durée d'un an.

### Service à la clientèle

Ontario, Ouest Canadien : 888-287-5354 Québec, Maritimes, États-Unis : 866-473-8442