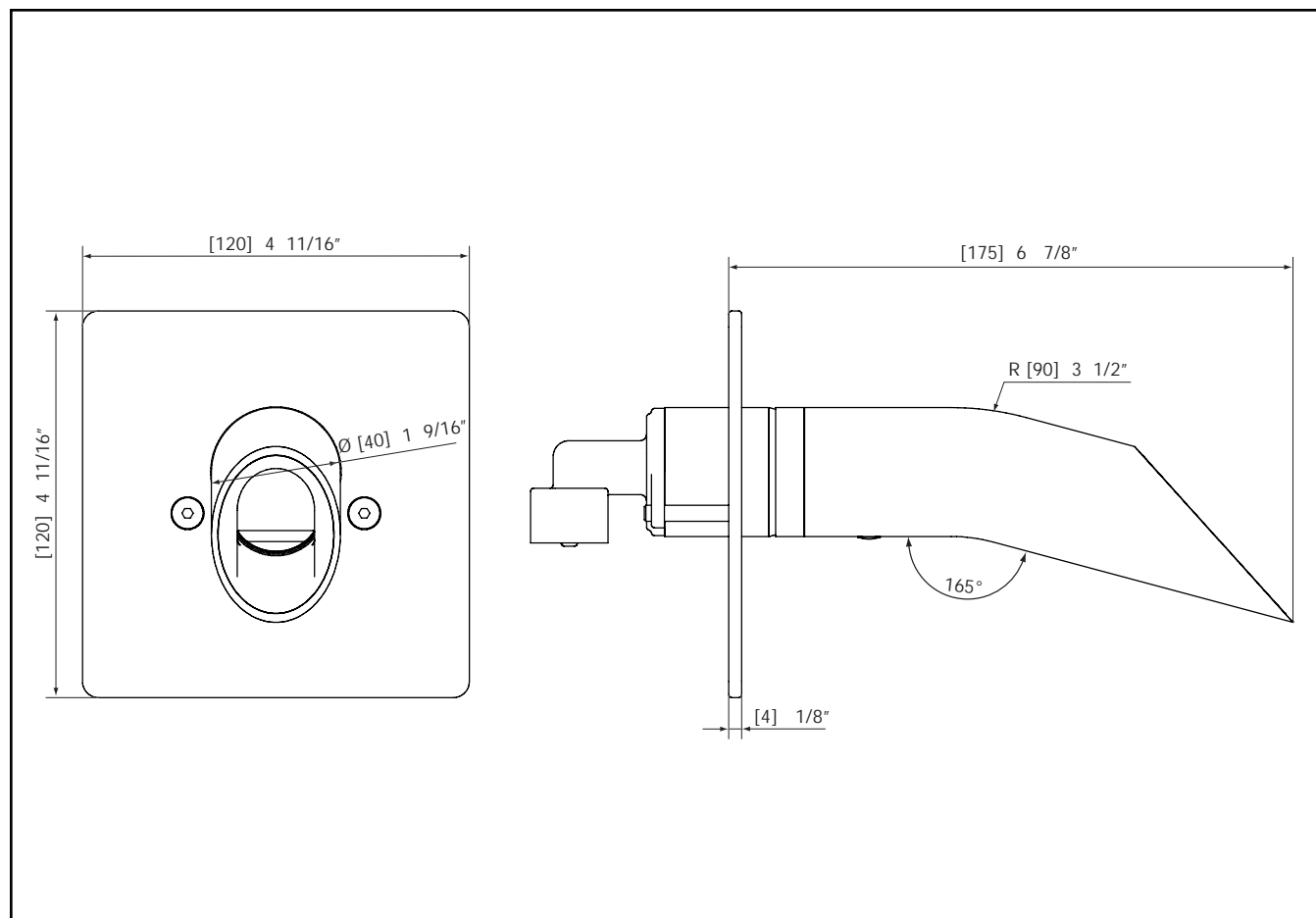
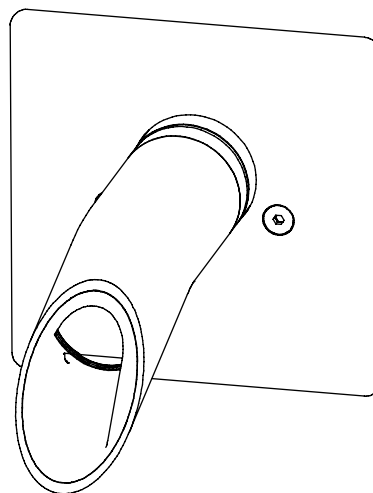


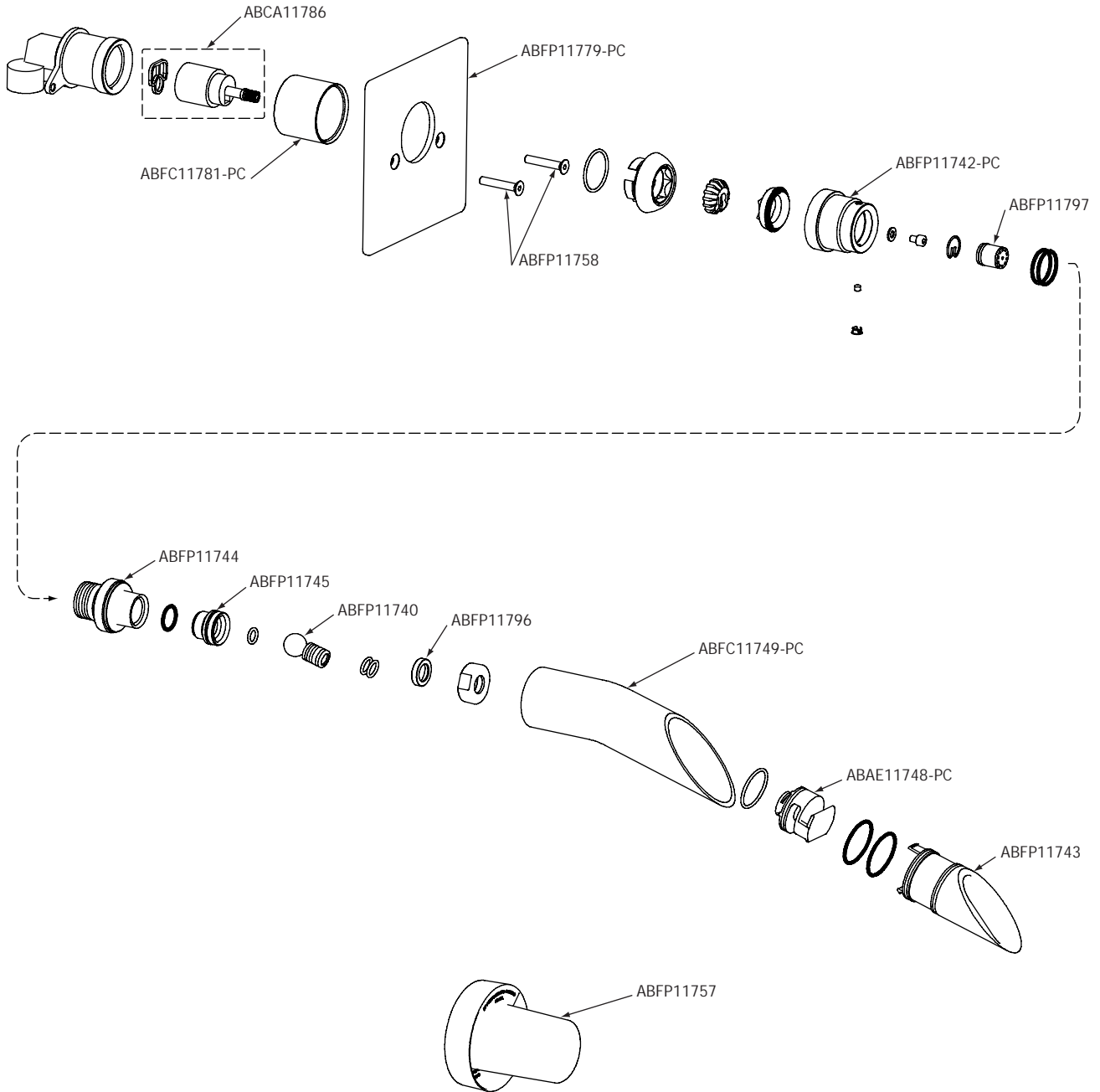
## TECHNICAL SPECIFICATIONS

### FEATURES:

- Solid brass construction
- High quality finishing



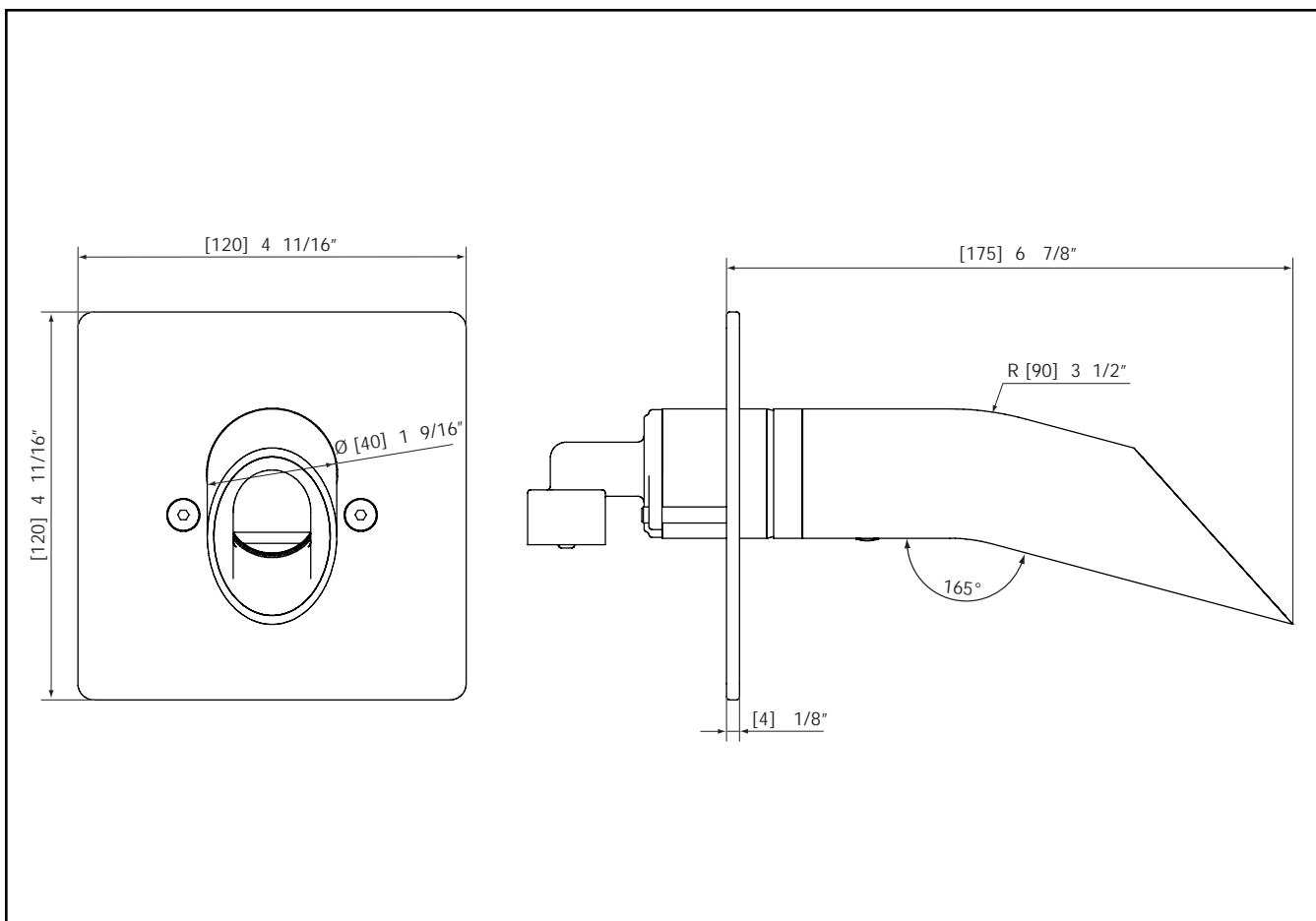
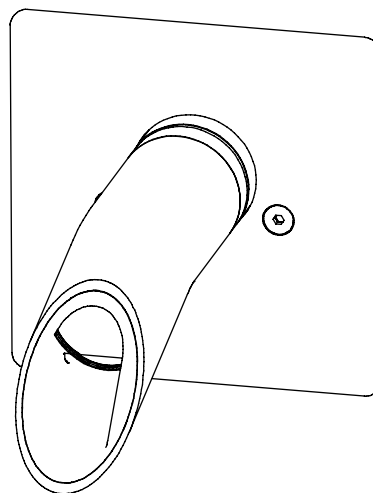
## SERVICE PARTS



## FICHE TECHNIQUE

### CARACTÉRISTIQUES:

- Fabriqué en laiton massif
- Placage très résistant



**SCHÉMA DES PIÈCES**

