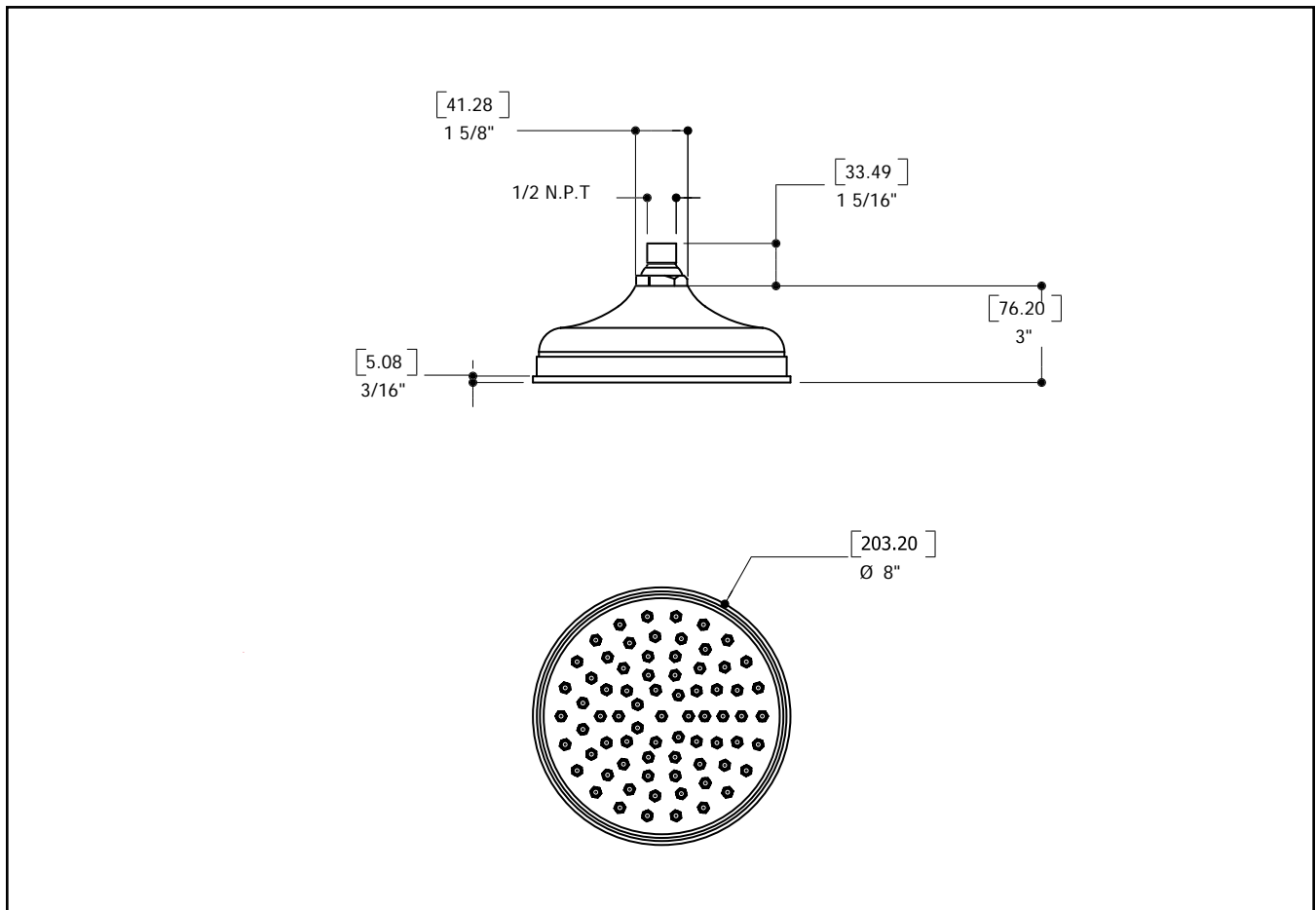
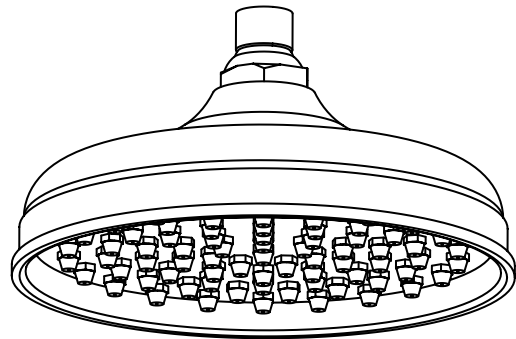


TECHNICAL SPECIFICATIONS

FEATURES:

- Brass construction
- 1/2 N.P.T connection
- 2.5 GPM



FICHE TECHNIQUE

CARACTÉRISTIQUES:

- Fabriqué en laiton
- Connection 1/2" N.P.T
- 9L par minute

