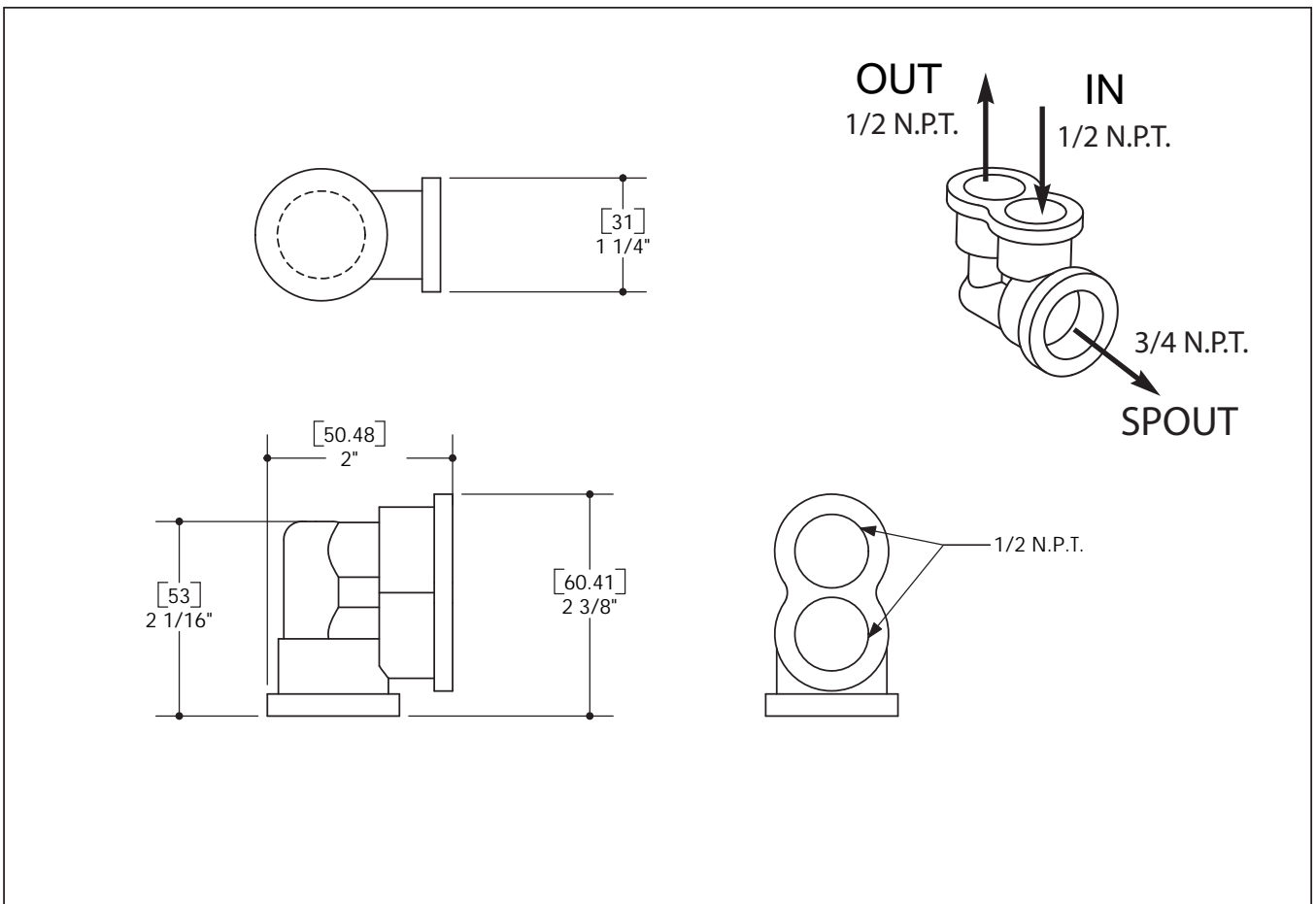
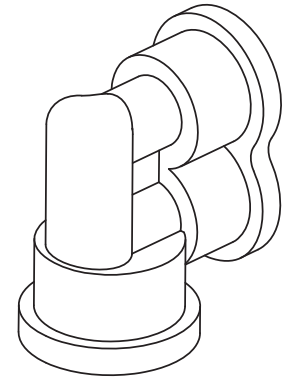
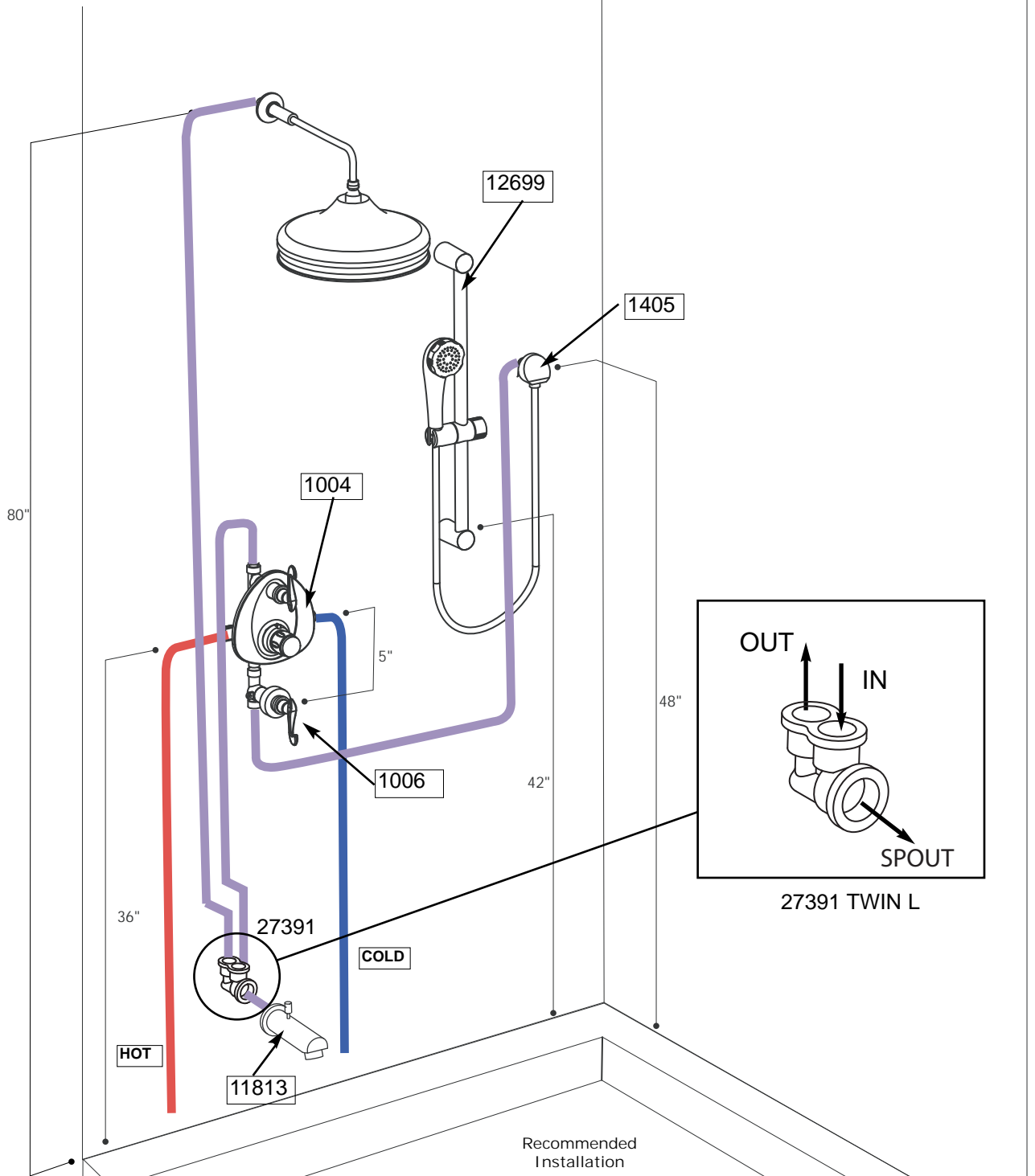


TECHNICAL SPECIFICATION

FEATURES

- Solid brass construction





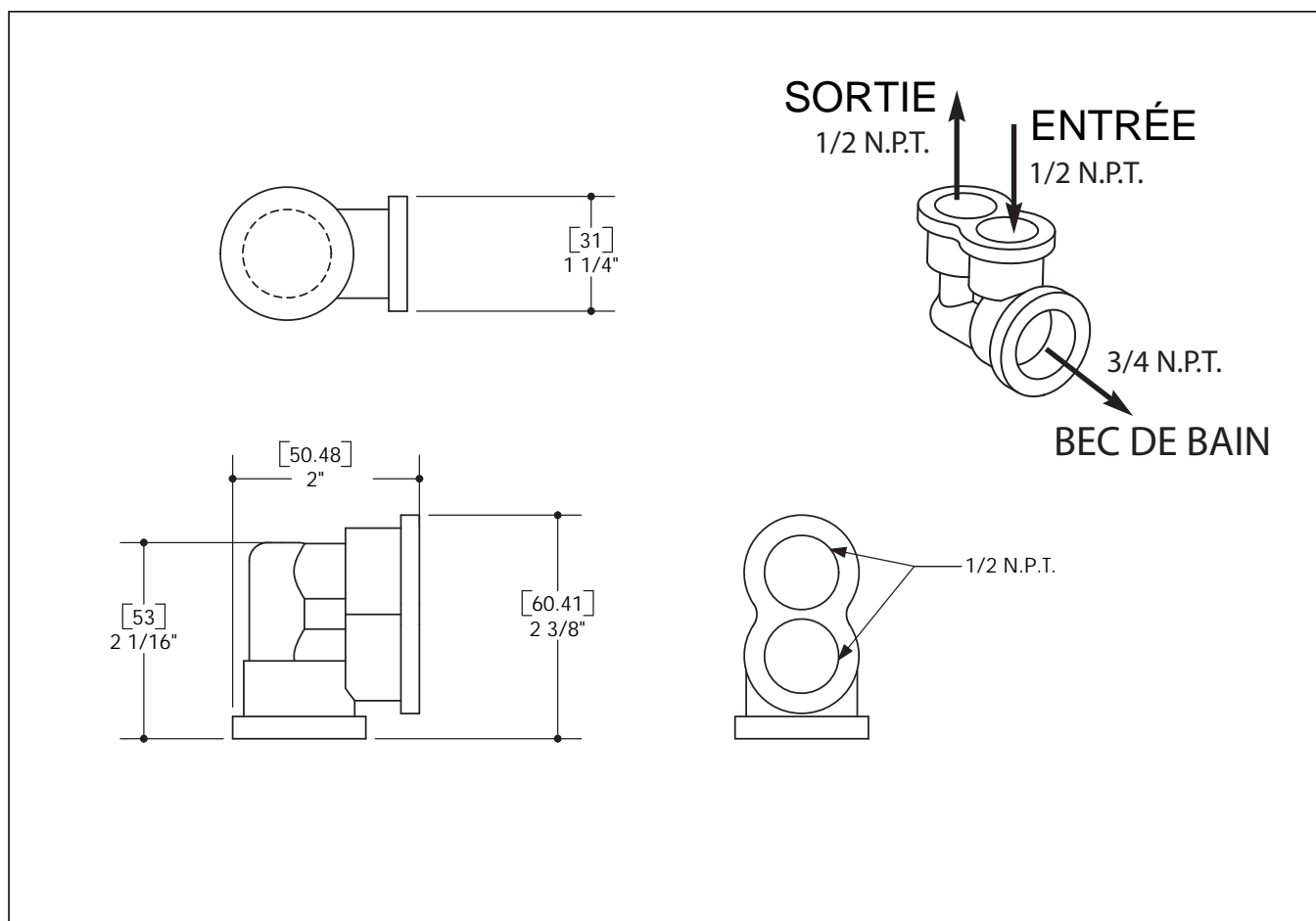
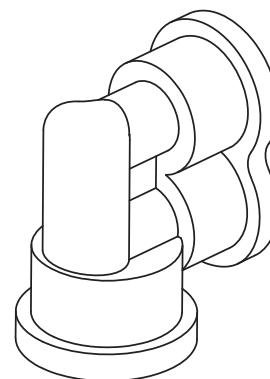
NOTES:

- All dimensions are recommended and can be adjusted properly by the user.

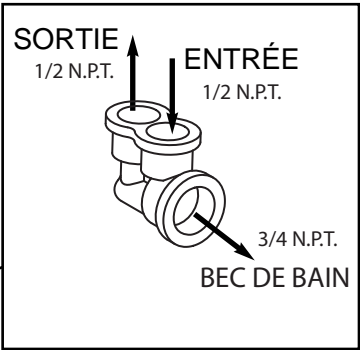
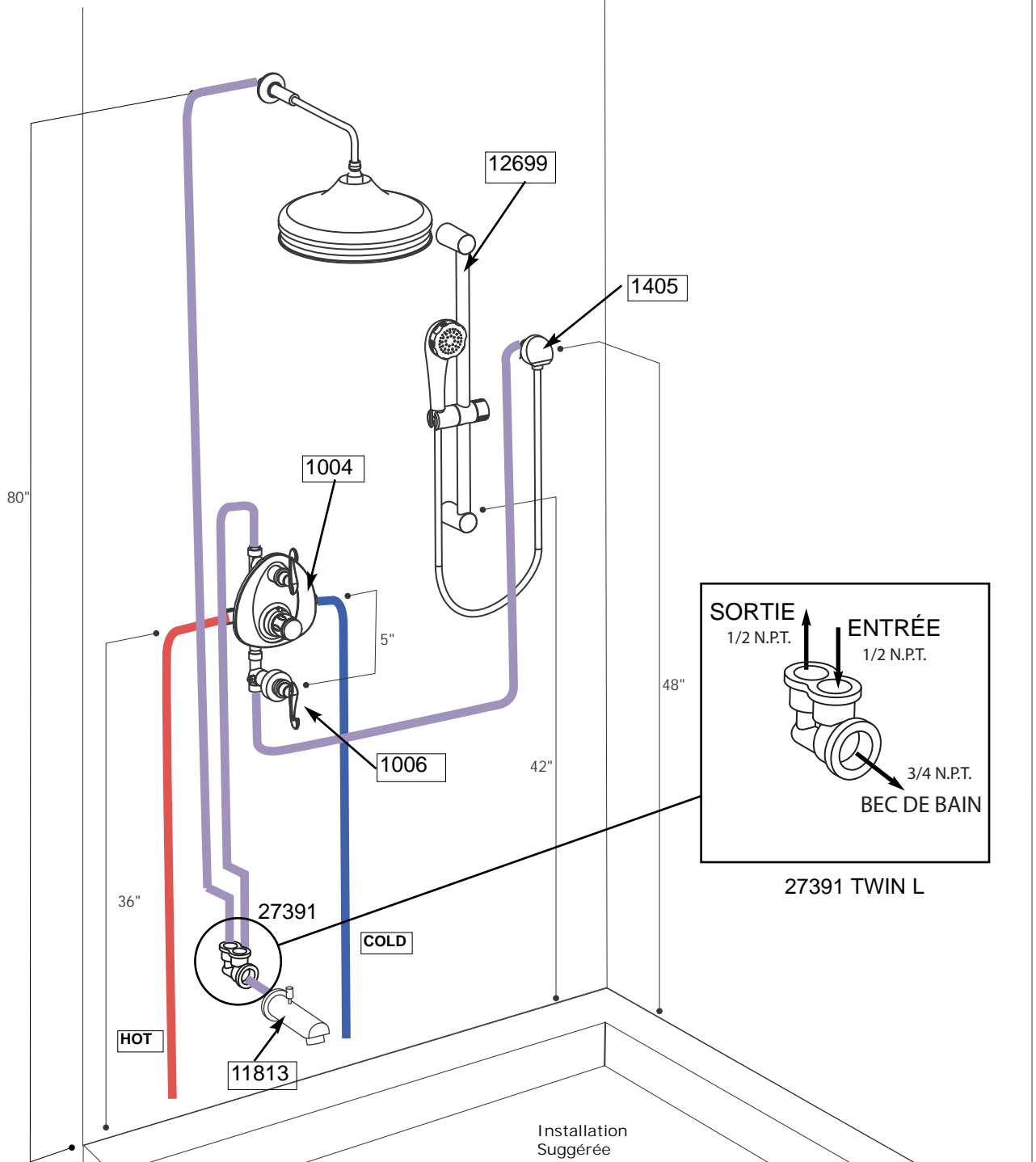
## FICHE TECHNIQUE

### CARACTÉRISTIQUES

- Laiton massif



Avec valve thermo. 1/2"



27391 TWIN L

NOTES:  
 - Toutes les dimensions suggérées peuvent varier selon les besoins de l'utilisateur.