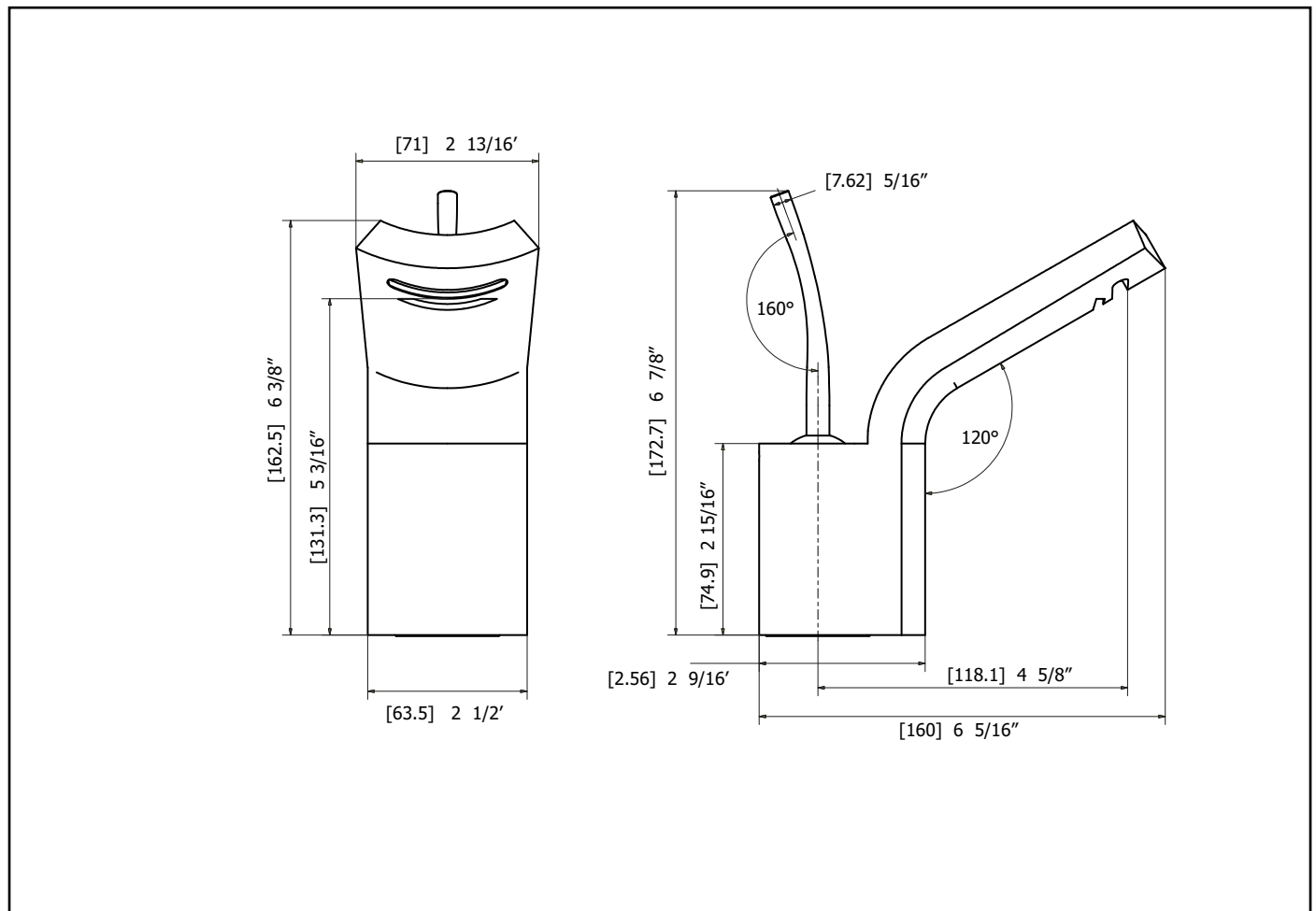
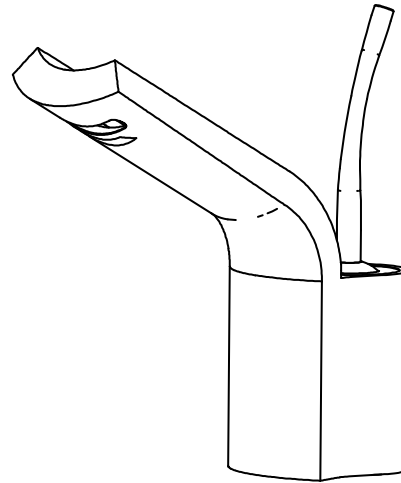


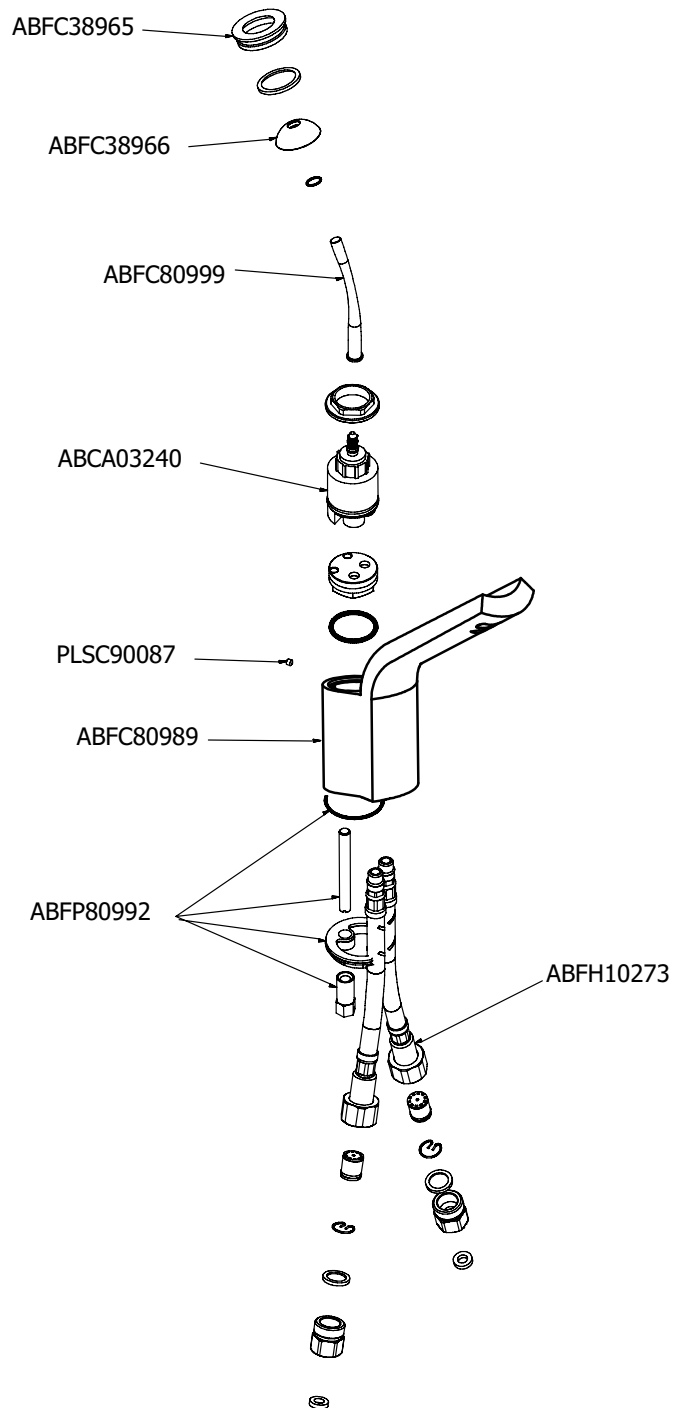
**TECHNICAL SPECIFICATIONS**

FEATURES:

- Solid brass construction
- High quality finishing
- Pop-up drain
- 2.2 GPM water conservation aerator



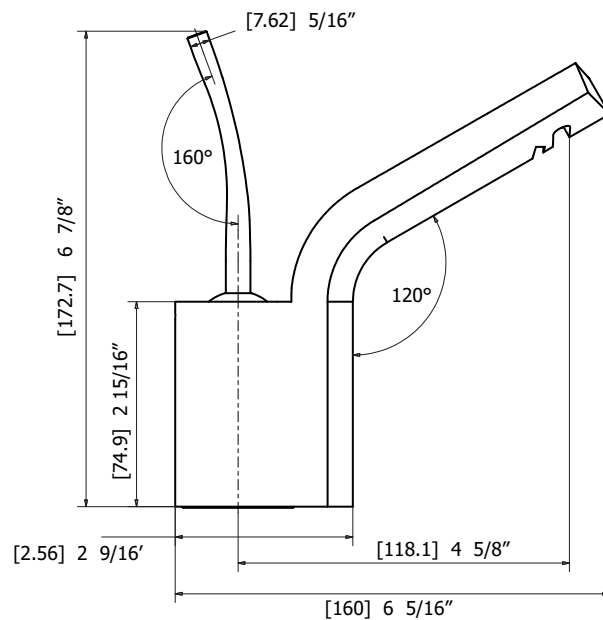
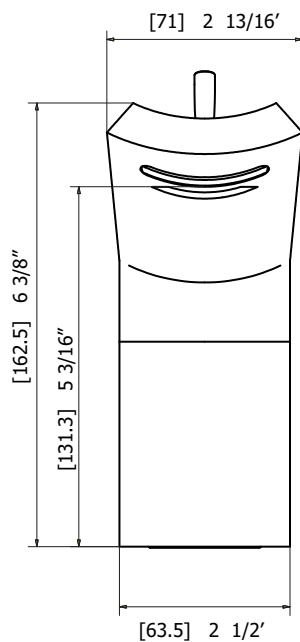
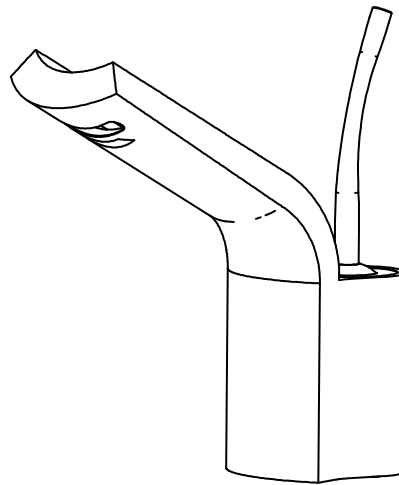
## SERVICE PARTS



#### FICHE TECHNIQUE

##### CARACTÉRISTIQUES:

- Fabriqué en laiton massif
- Placage très résistant
- Drain popup
- Aérateur économiseur d'eau de 2.2 GPM



#### FICHE TECHNIQUE

