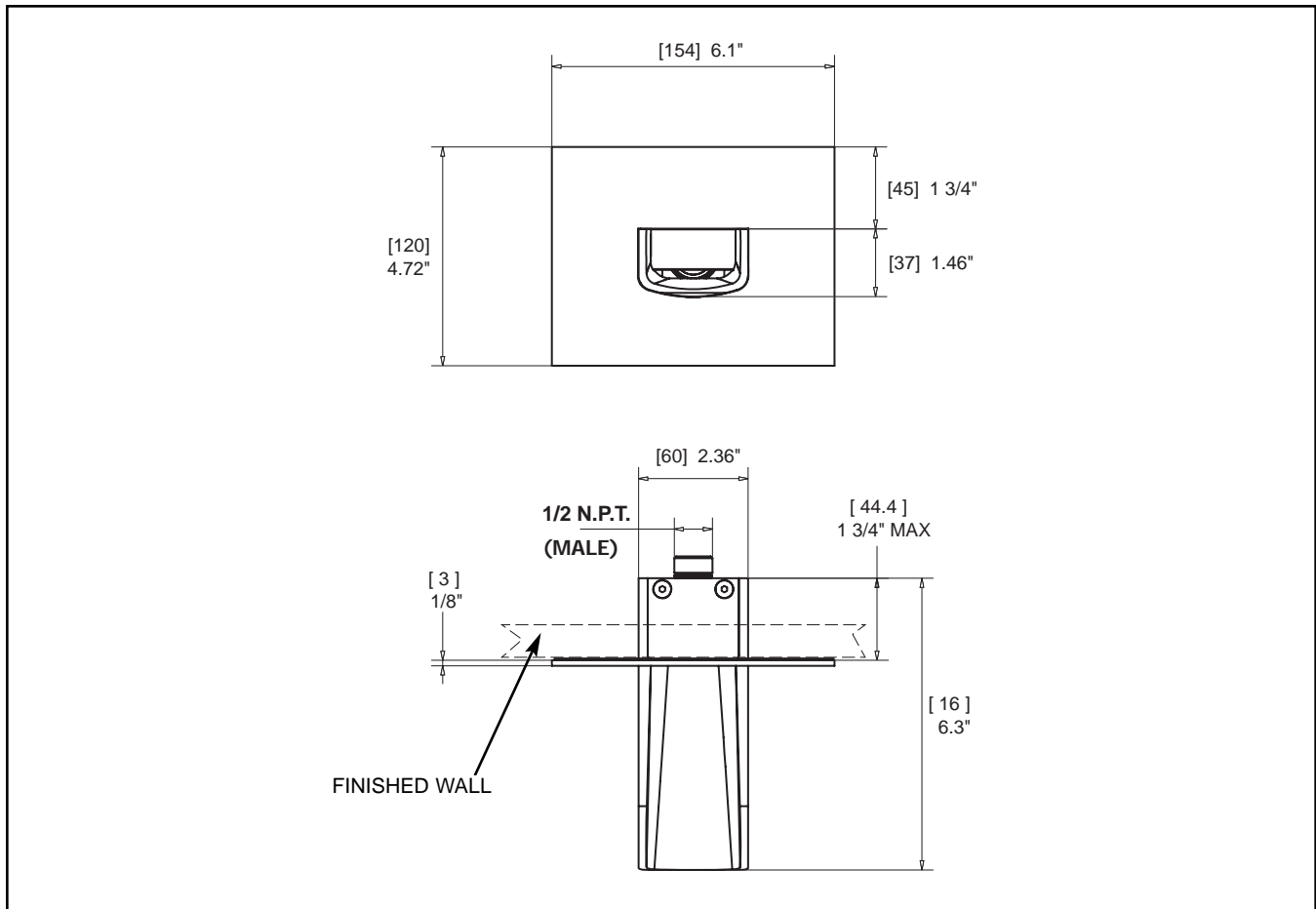
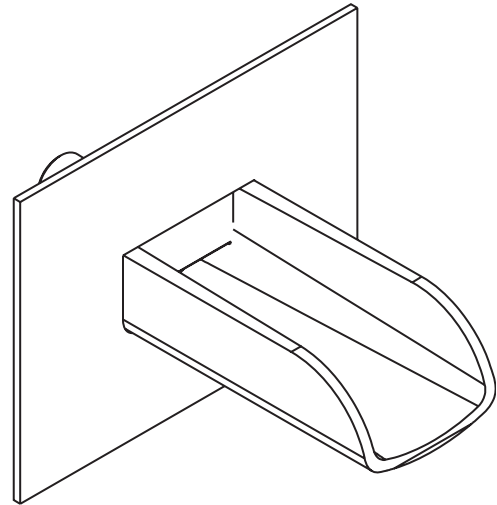
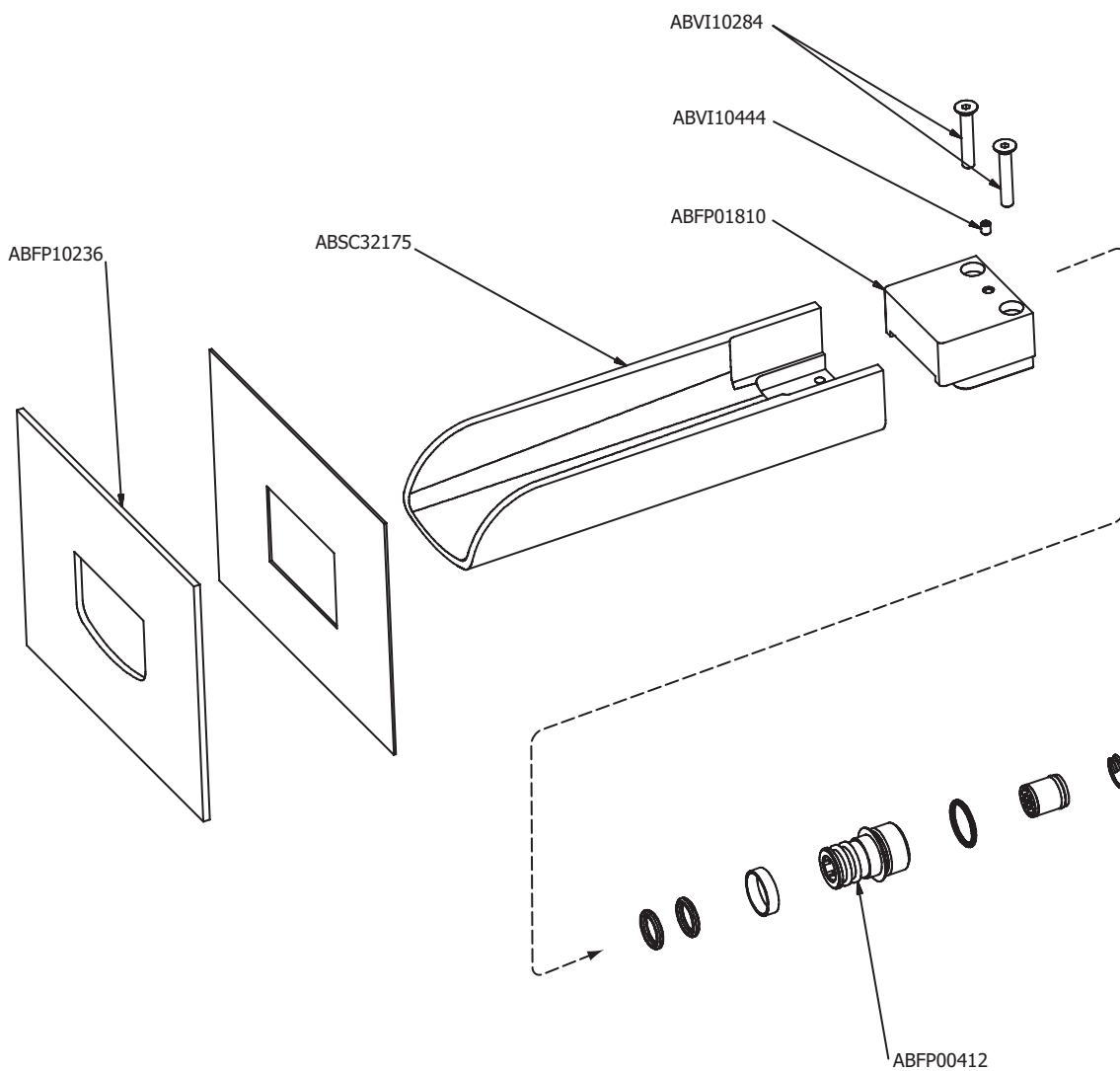


TECHNICAL SPECIFICATIONS

- Solid brass construction
- High quality finishing
- 4 GPM water conservation aerator
- 1/2" N.P.T. (MALE) connection
- CSA approved



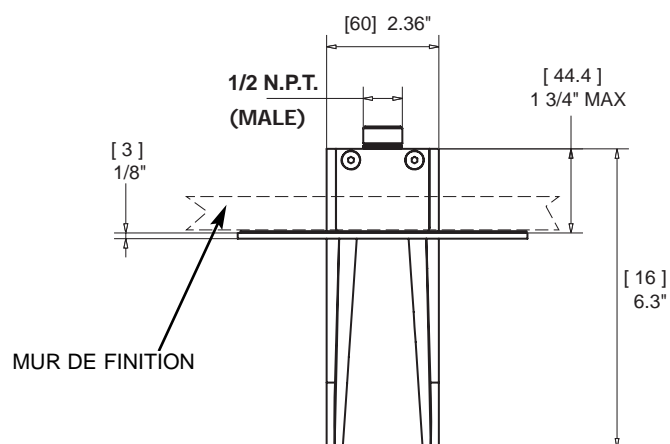
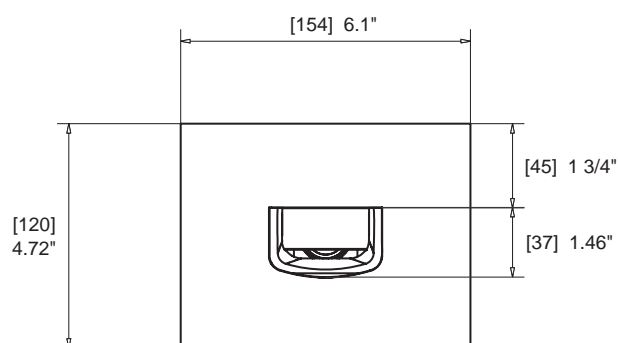
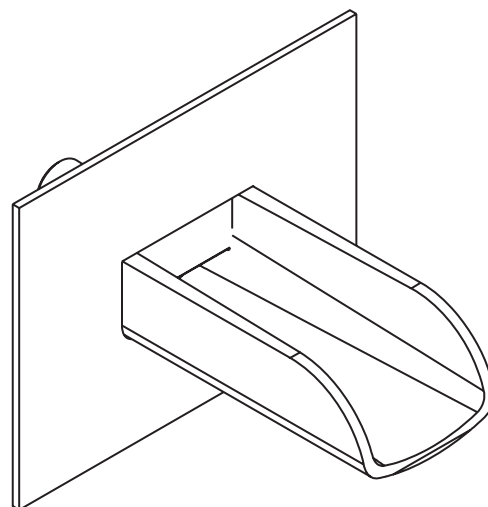
SERVICE PARTS



FICHE TECHNIQUE

CARACTÉRISTIQUES:

- Fabriqué en laiton massif
- Placage très résistant
- Débit 4 GPM
- Connexion 1/2 N.P.T. (MALE)
- CSA



SCHEMA DES PIÈCES

