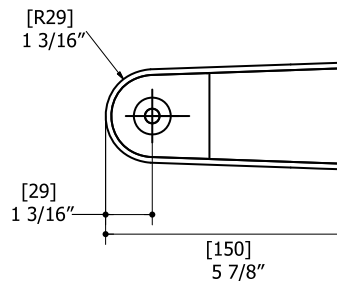
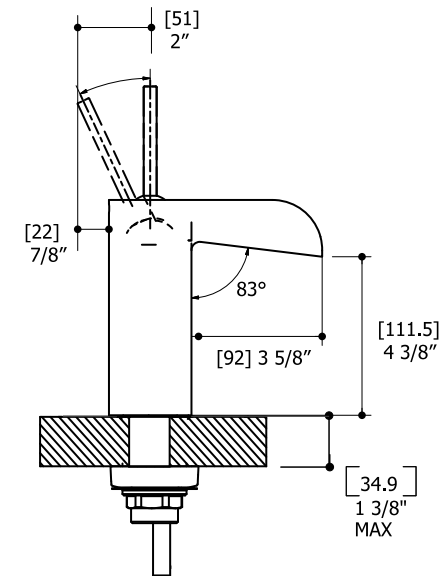
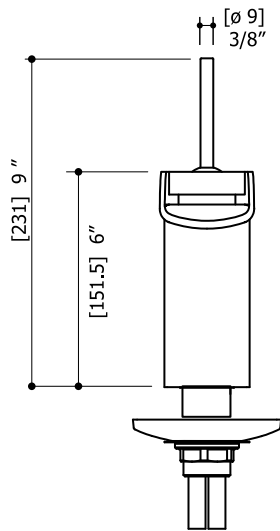
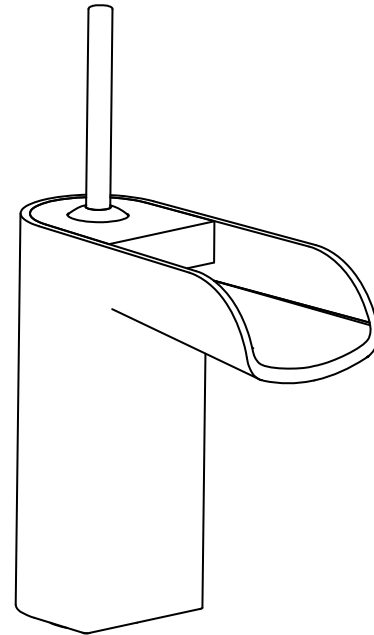


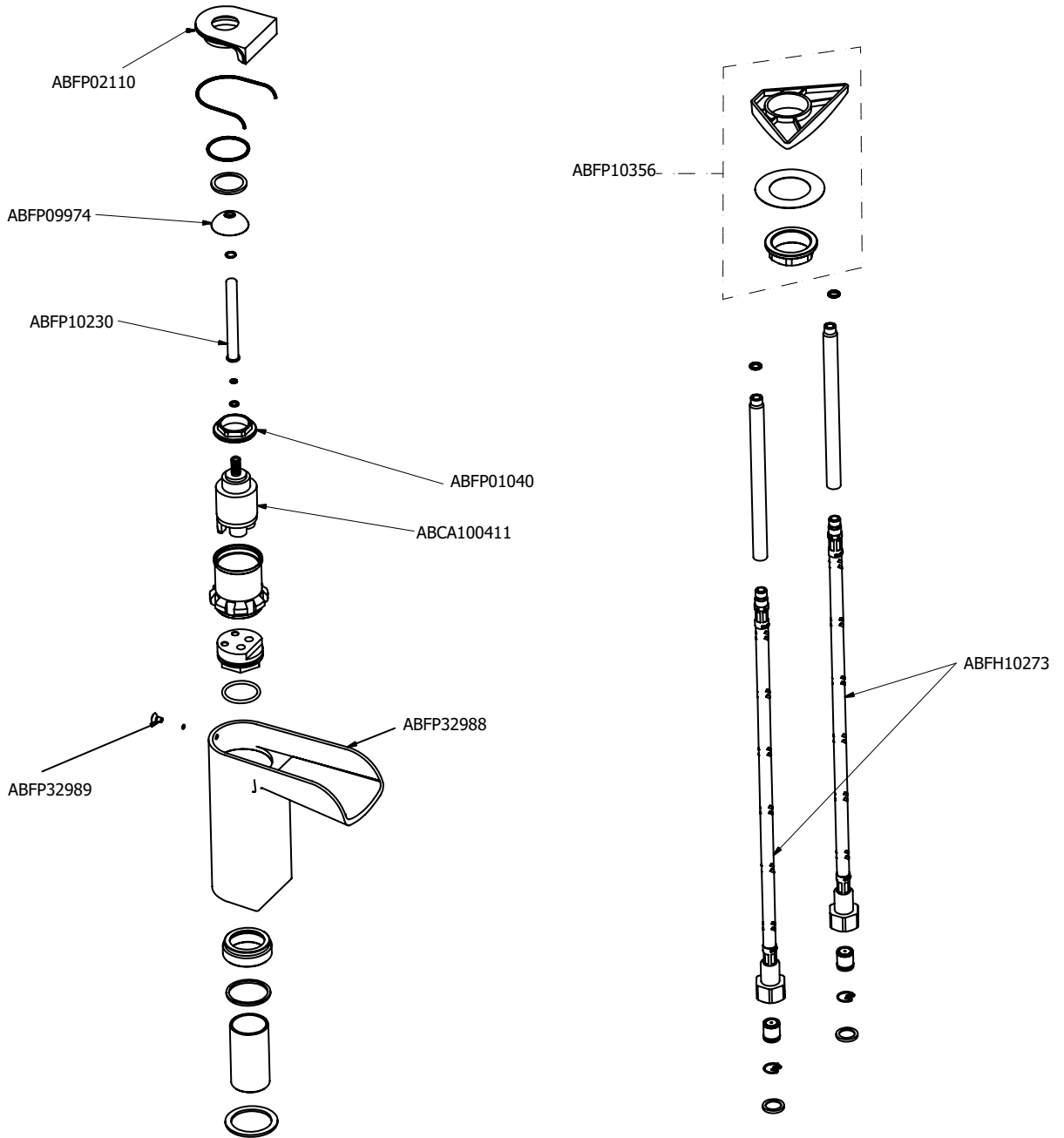
TECHNICAL SPECIFICATIONS

FEATURES:

- Solid brass construction
- High quality finishing
- 1.8 GPM with restrictor
- Presto pop up drain
- Mono hole



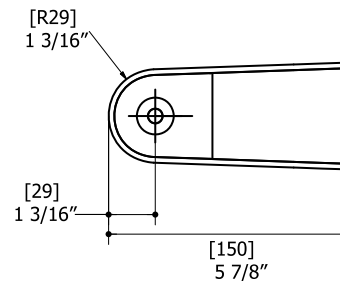
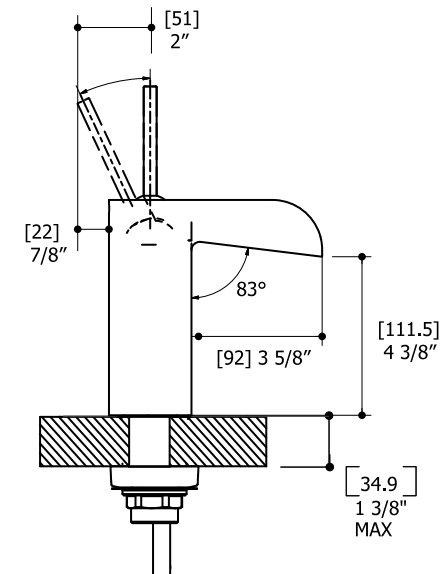
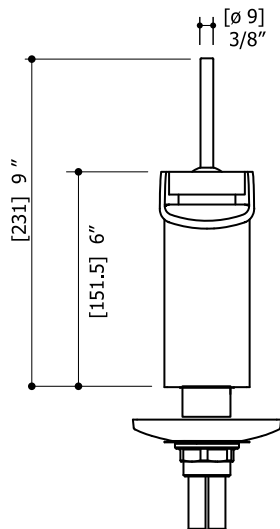
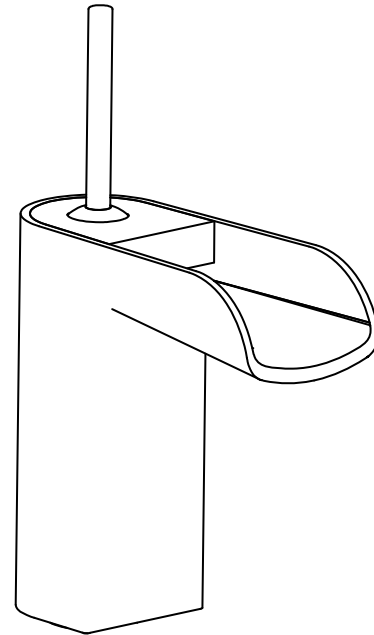
SERVICE PARTS



FICHE TECHNIQUE

CARACTÉRISTIQUES:

- Fabriqué en laiton massif
- Placage très résistant
- Drain presto pop up
- 1.8 GPM (à 3 bar avec restricteur)
- Mono trou



FICHE TECHNIQUE

