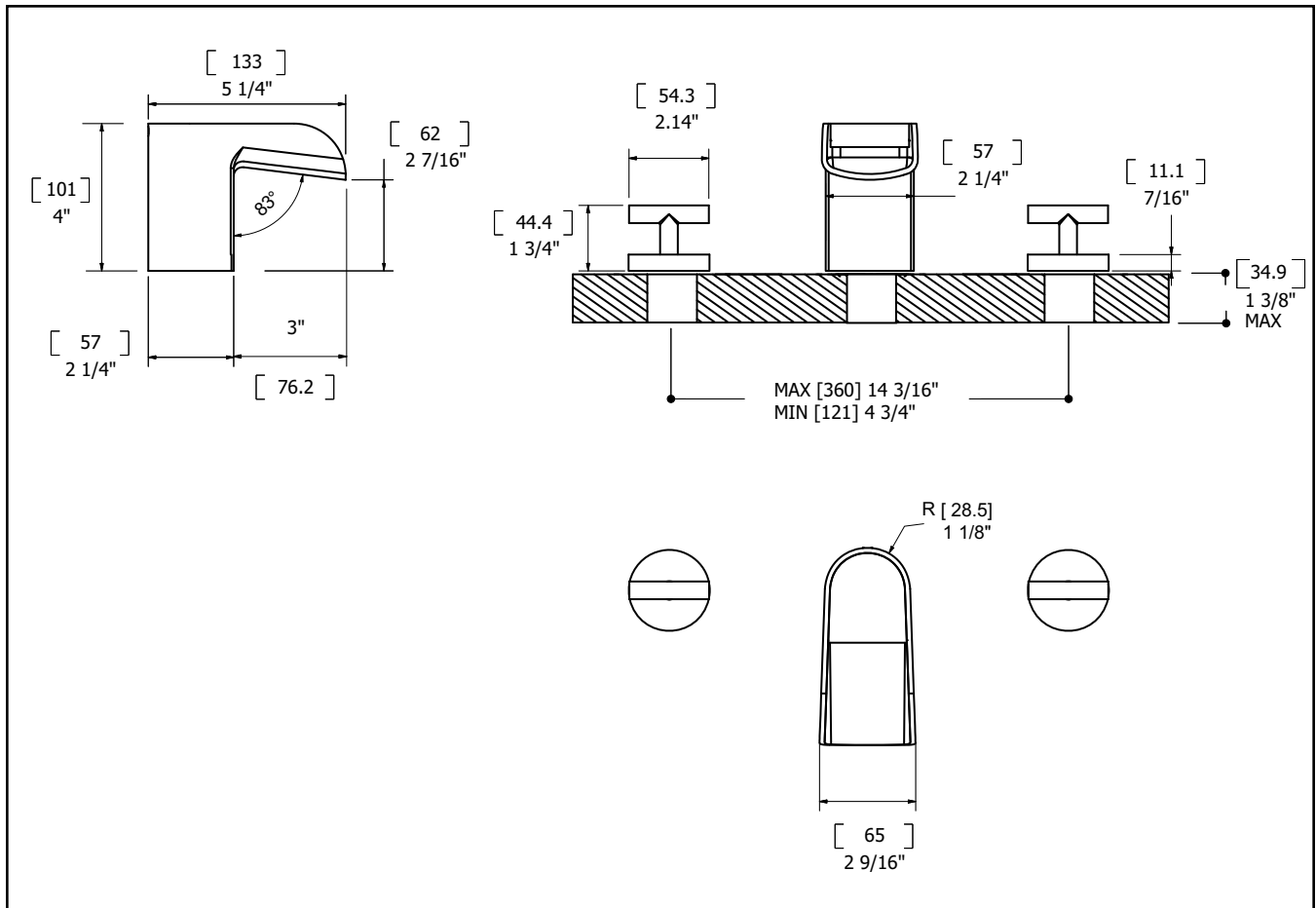
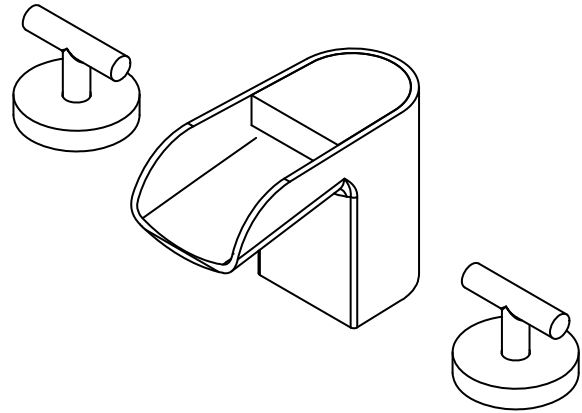
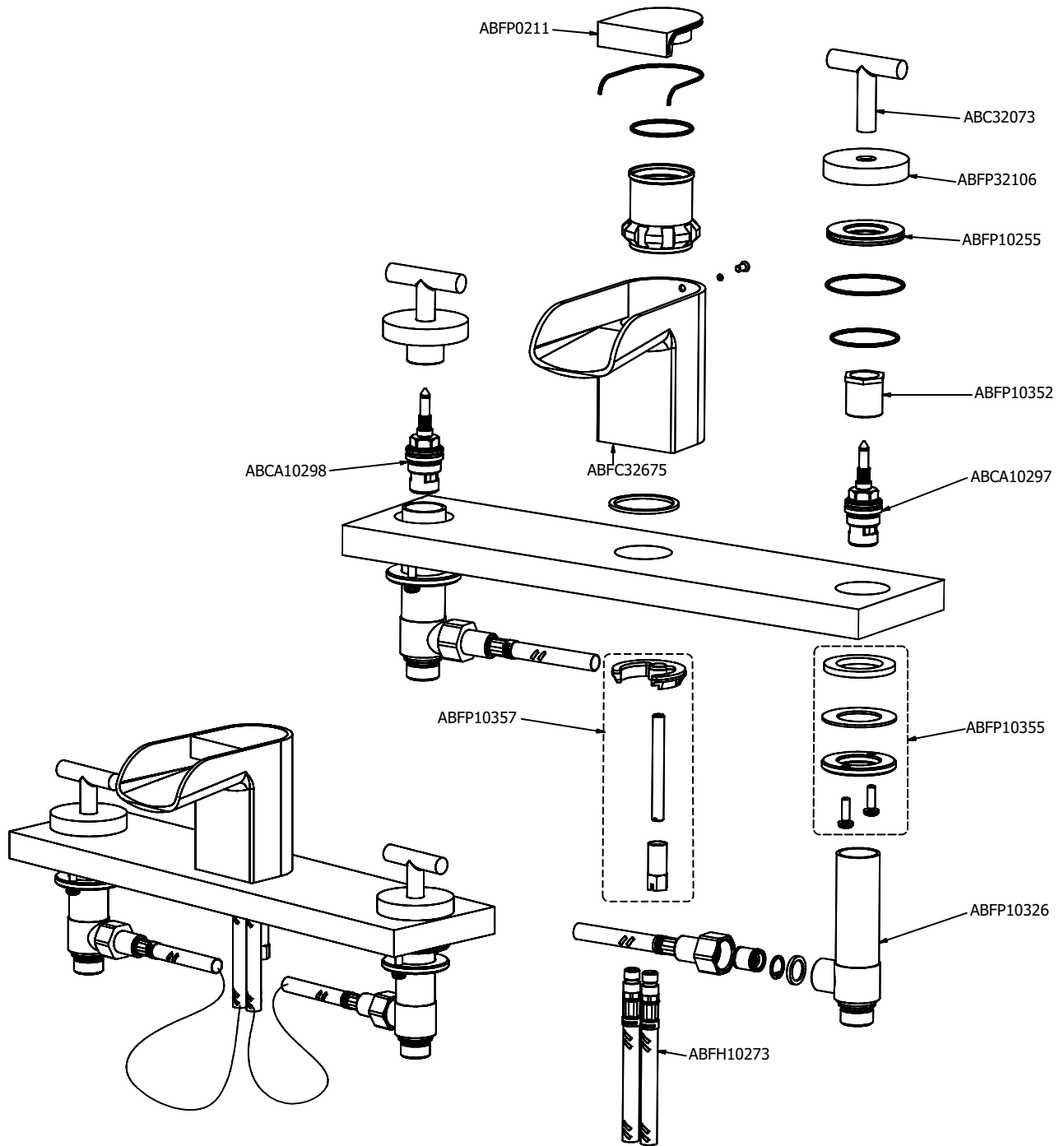


## TECHNICAL SPECIFICATIONS

- Solid brass construction
- High quality finishing
- 2GPM water conservation aerator
- Presto pop up drain
- CSA approved



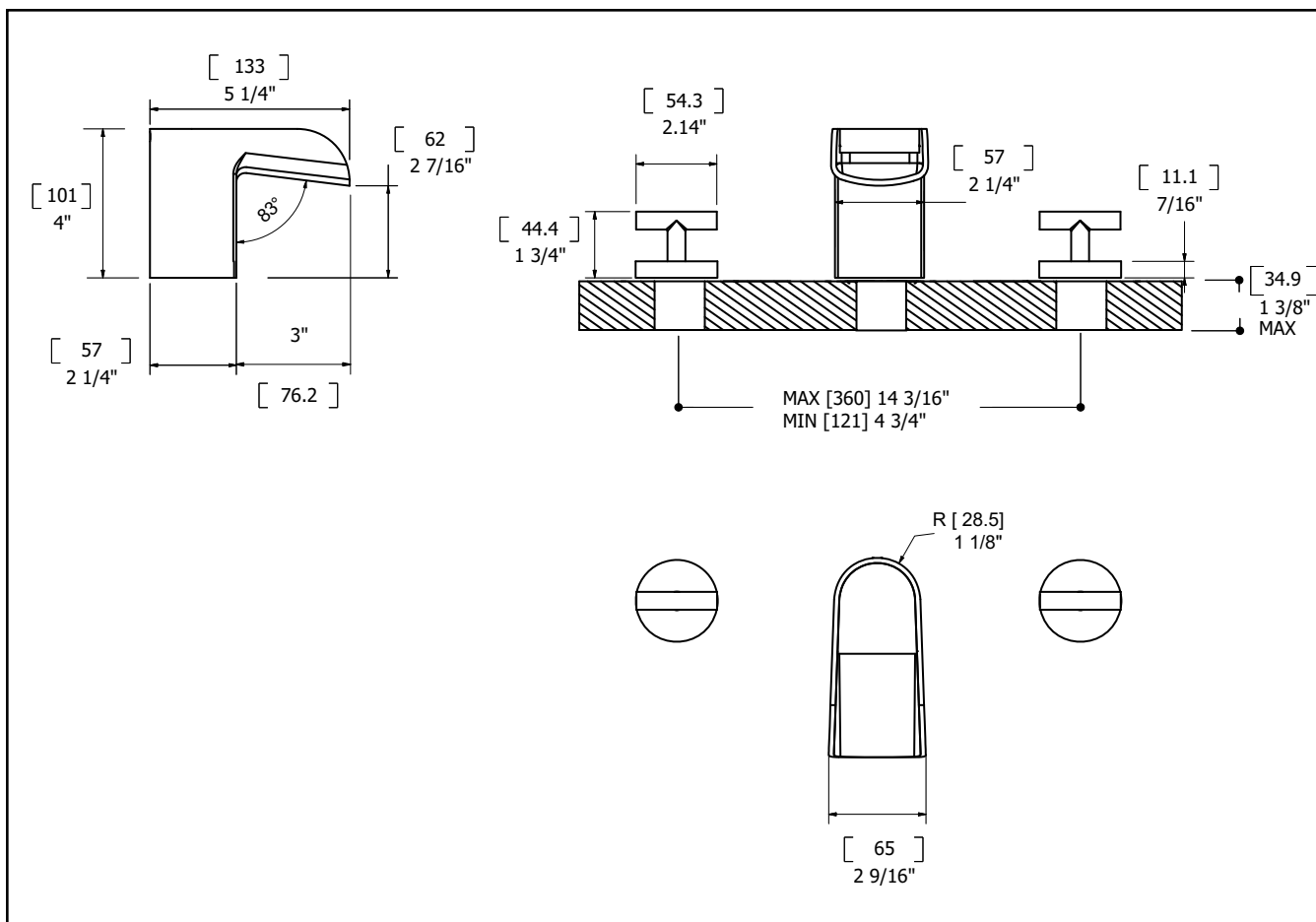
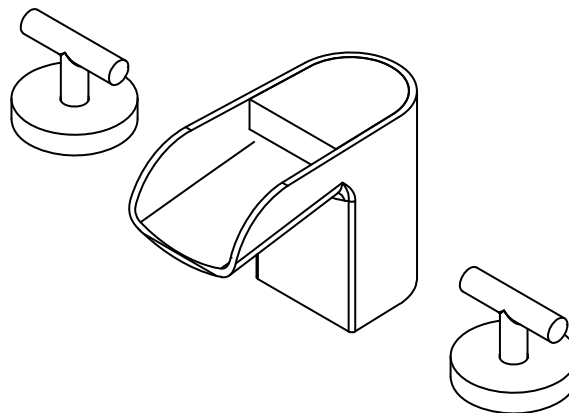
**SERVICE PARTS**



## FICHE TECHNIQUE

### CARACTÉRISTIQUES:

- Fabriqué en laiton massif
- Placage très résistant
- Drain presto pop up
- Débit 2 GPM
- CSA



**SCHÉMA DES PIÈCES**

