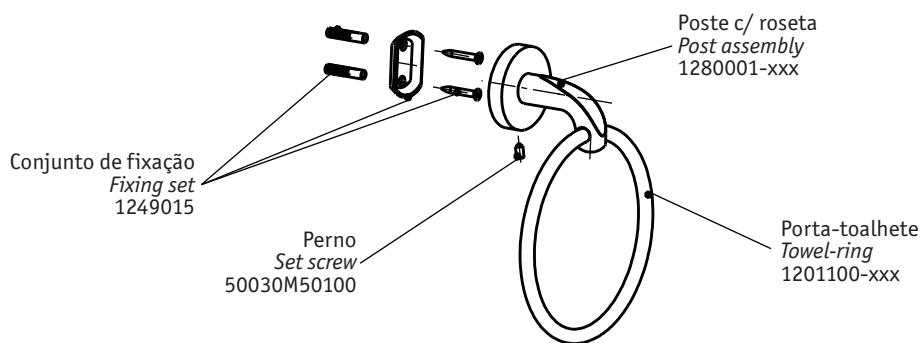
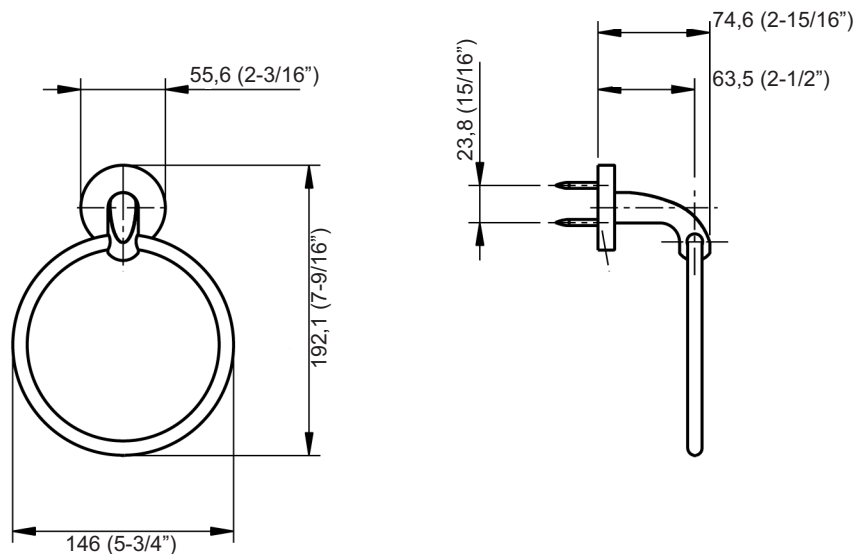


INSTRUÇÕES DE INSTALAÇÃO TECHNICAL SPECIFICATIONS

Stone Mountain

Porta-toalhete / Towel ring

código/code | 12490SN-xxx.W
495 440 xxx (USA)



Nota / Note: xxx indica o código do acabamento.
xxx represent different finishing.

dimensões/dimensions milímetros (inches)

TORNEIRAS / PLUMBING

CIFIAL USA
USA P +1800 5284904 F +1800 5281969 info@cifialusa.com www.cifialusa.com

CIFIAL Torneiras, S.A.
Portugal T +351 256 780 700 F +351 256 780 710 cifial@cifial.pt www.cifial.pt

CIFIALDECOR, S.A.
Espanha T +34 916 110 261 F +34 916 103 694 cifialdecor@infonegocio.com

CIFIAL UK, Ltd.
UK P +44 1933 402 008 F +44 1933 402 063 sales@cifial.co.uk www.cifial.co.uk

