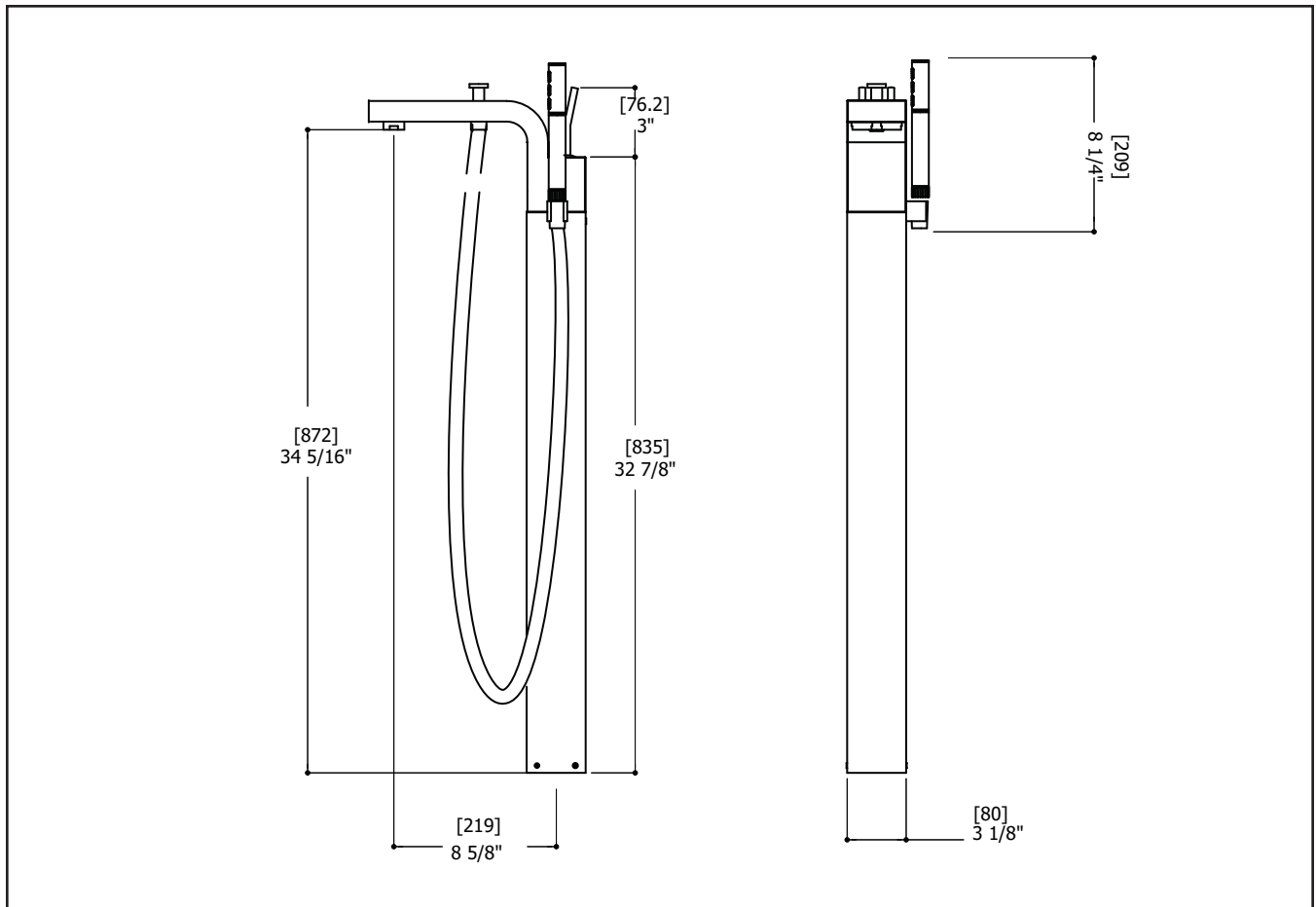


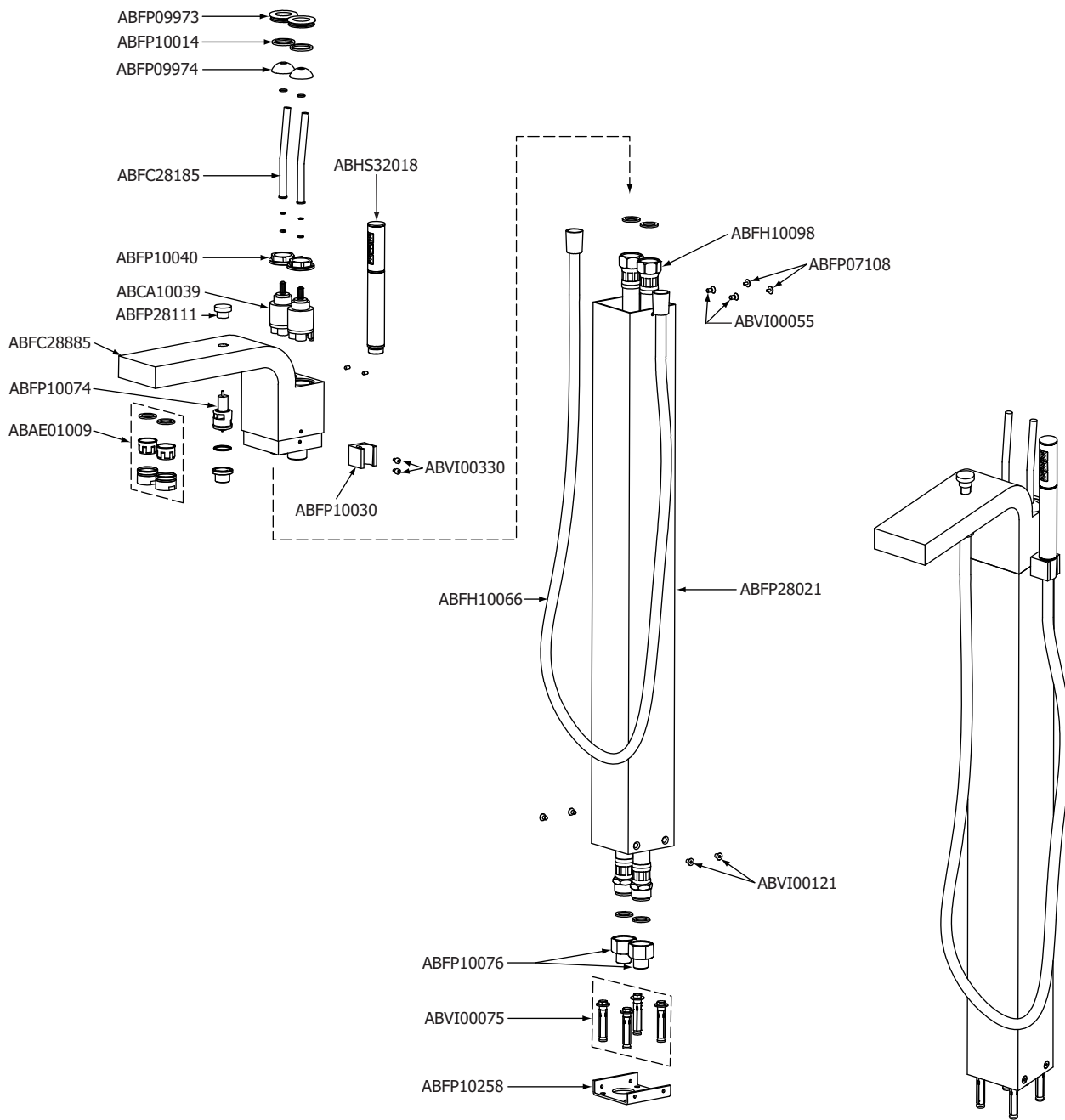
TECHNICAL SPECIFICATIONS

FEATURES:

- Solid brass construction
- High quality finishing
- 8 5/8" spout C to C
- Double lever handle
- 3/4" N.P.T. connection
- Handshower
- CSA approved



SERVICE PARTS



FICHE TECHNIQUE

CARACTÉRISTIQUES:

- Fabriqué en laiton massif
- Placage très résistant
- Déversement projeté 8 5/8"
- Commande double
- Douchette
- Connection 3/4" N.P.T.
- CSA

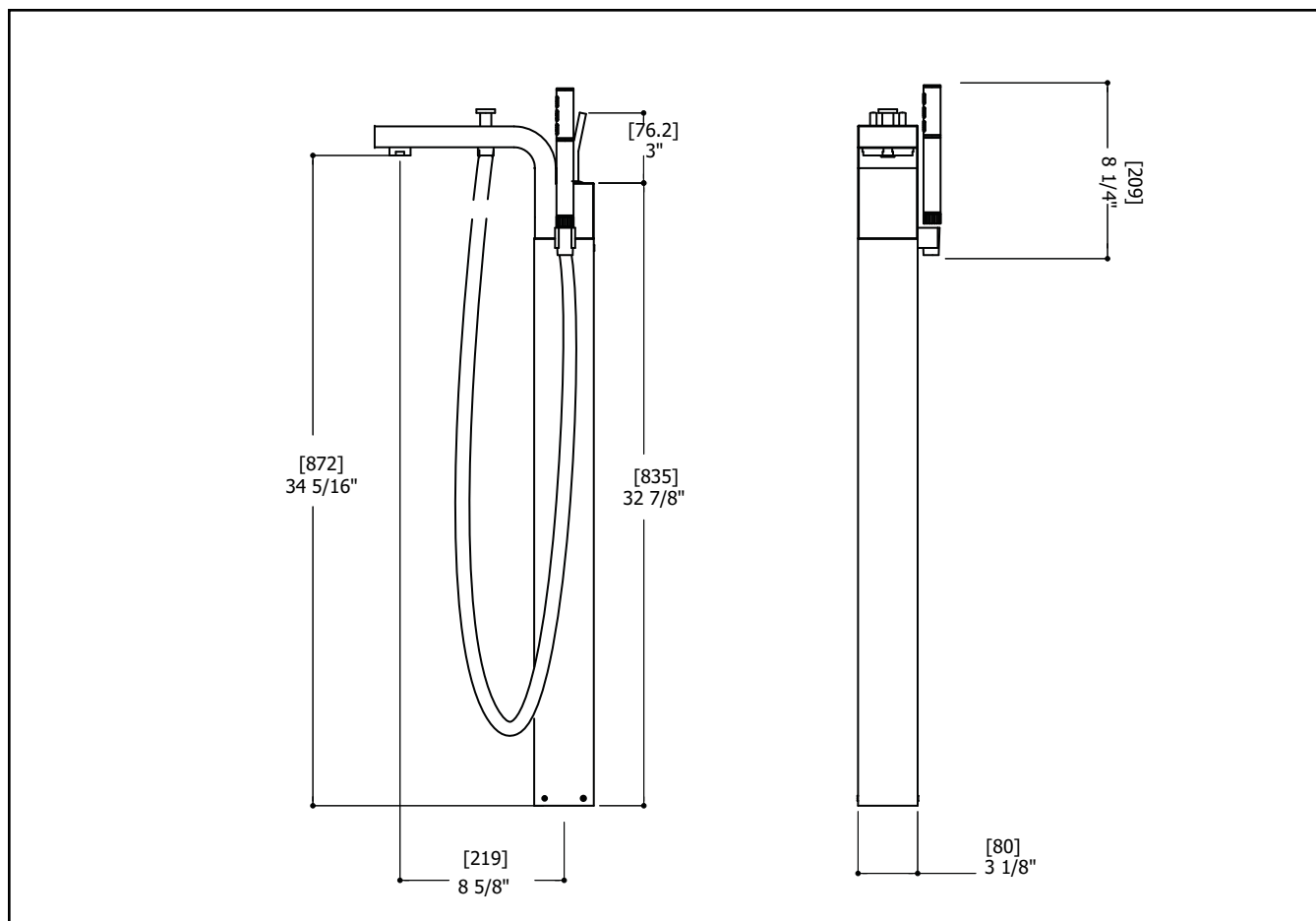


SCHÉMA DES PIÈCES

