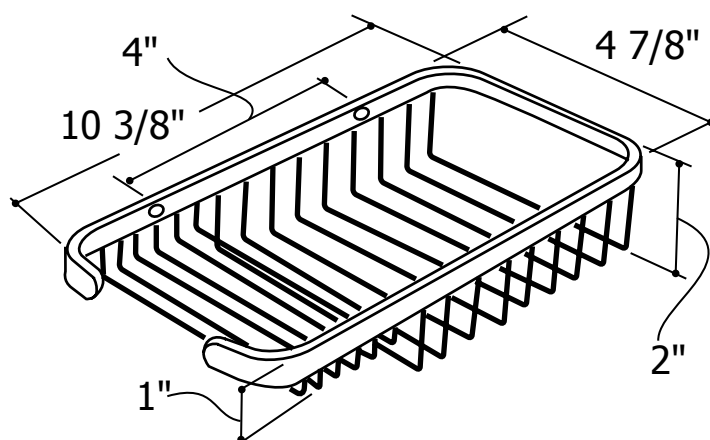


## TECHNICAL SPECIFICATIONS

### FEATURES:

- Brass construction
- High quality finishing



## FICHE TECHNIQUE

### CARACTÉRISTIQUES:

- Fabriqué en laiton
- Placage très résistant

