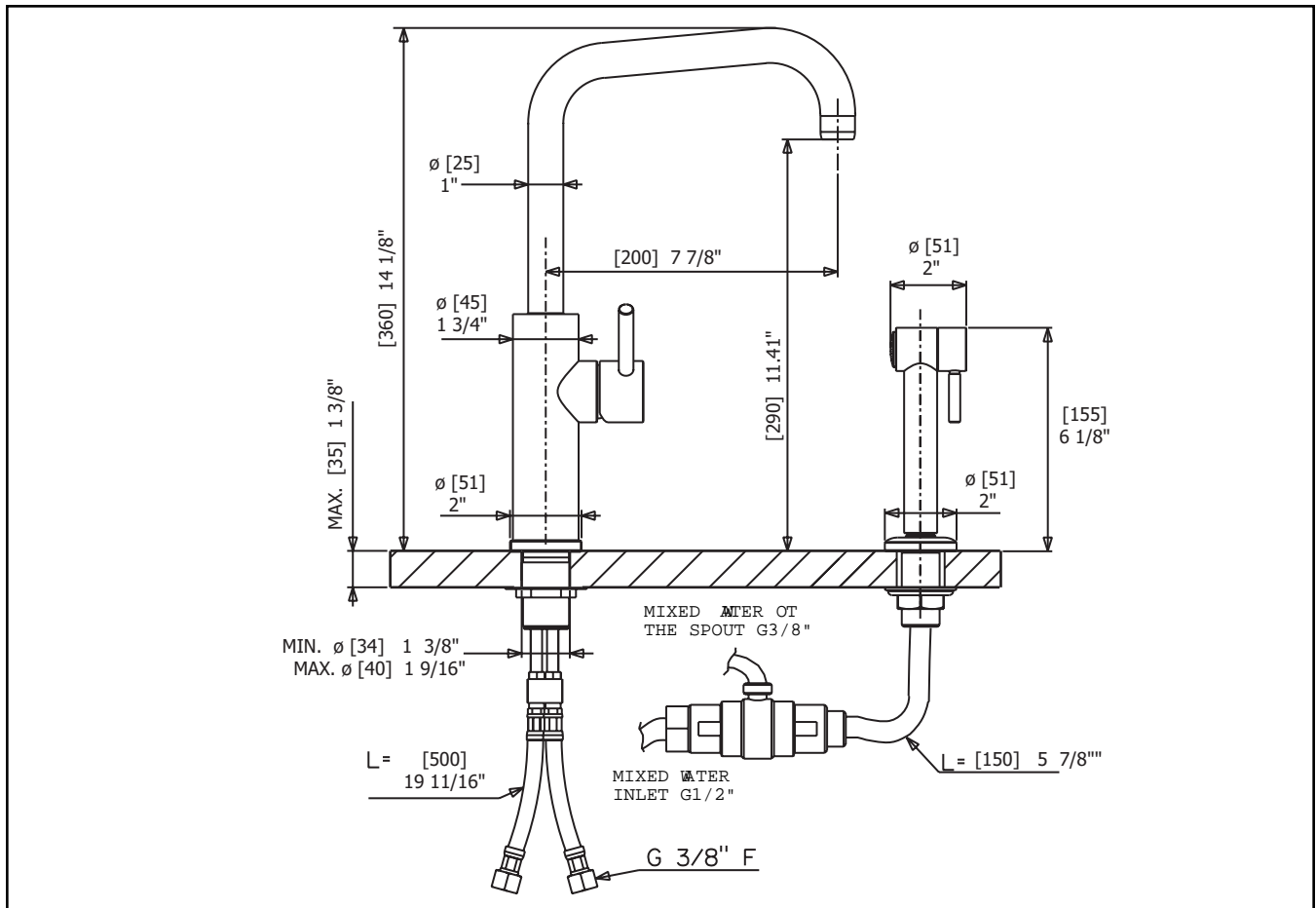


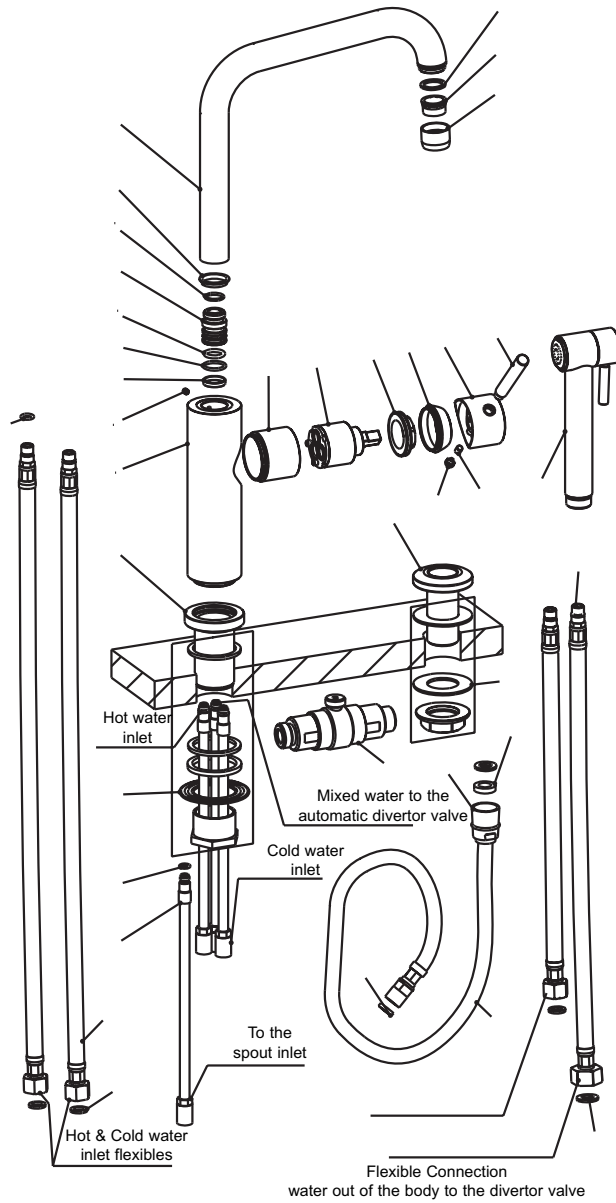
TECHNICAL SPECIFICATIONS

FEATURES:

- Solid brass construction
- High quality finishing
- 2GPM water conservation aerator
- 7 7/8" swing spout
- Single hole mount
- Lever handle
- Handspray
- CSA approved



SERVICE PARTS



FICHE TECHNIQUE

CARACTÉRISTIQUES:

- Fabriqué en laiton massif
- Placage très résistant
- Aérateur économiseur d'eau de 2 GPM
- Bec pivotant 7 7/8"
- Monotrou
- Douchette
- CSA

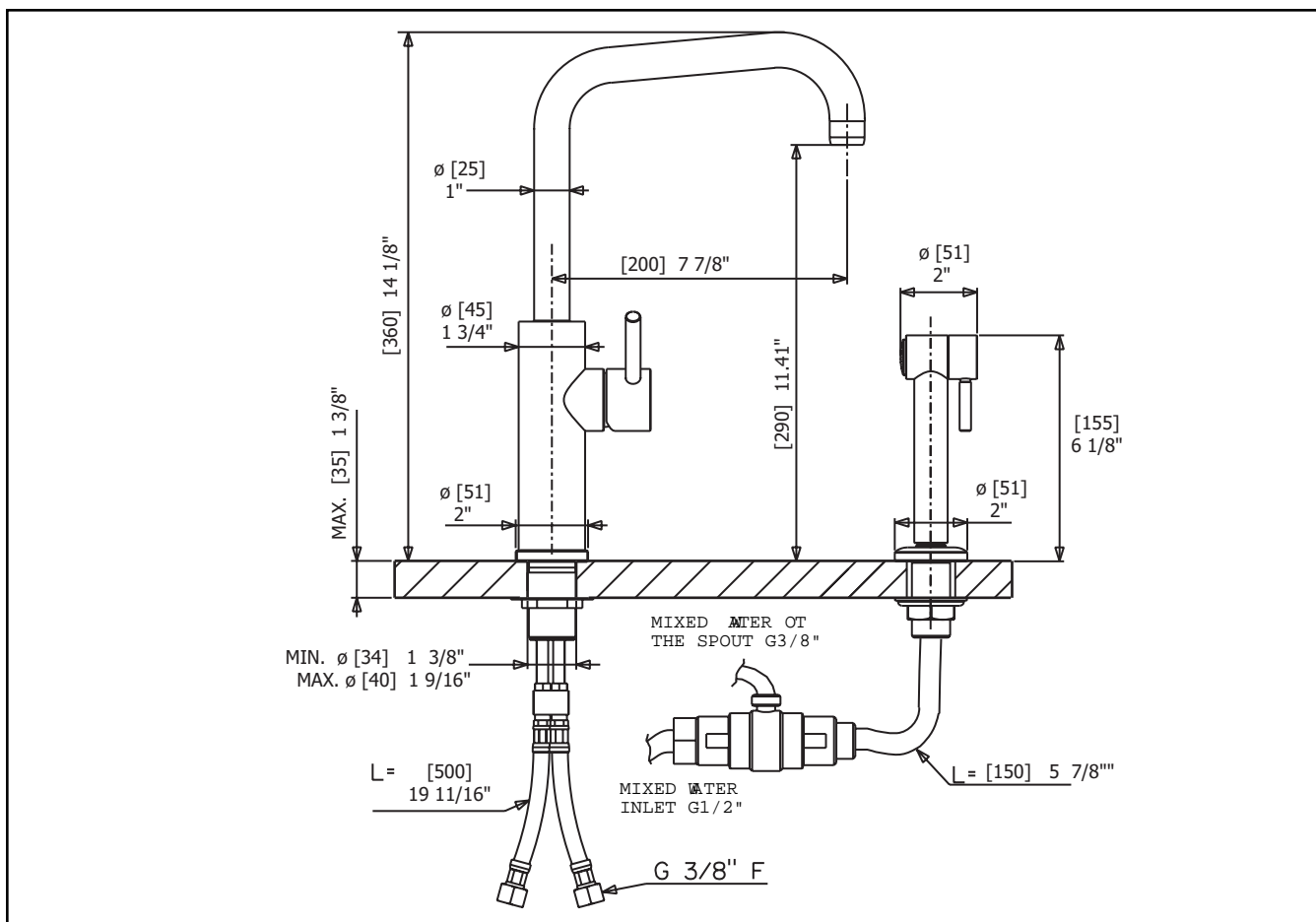


SCHÉMA DES PIÈCES

