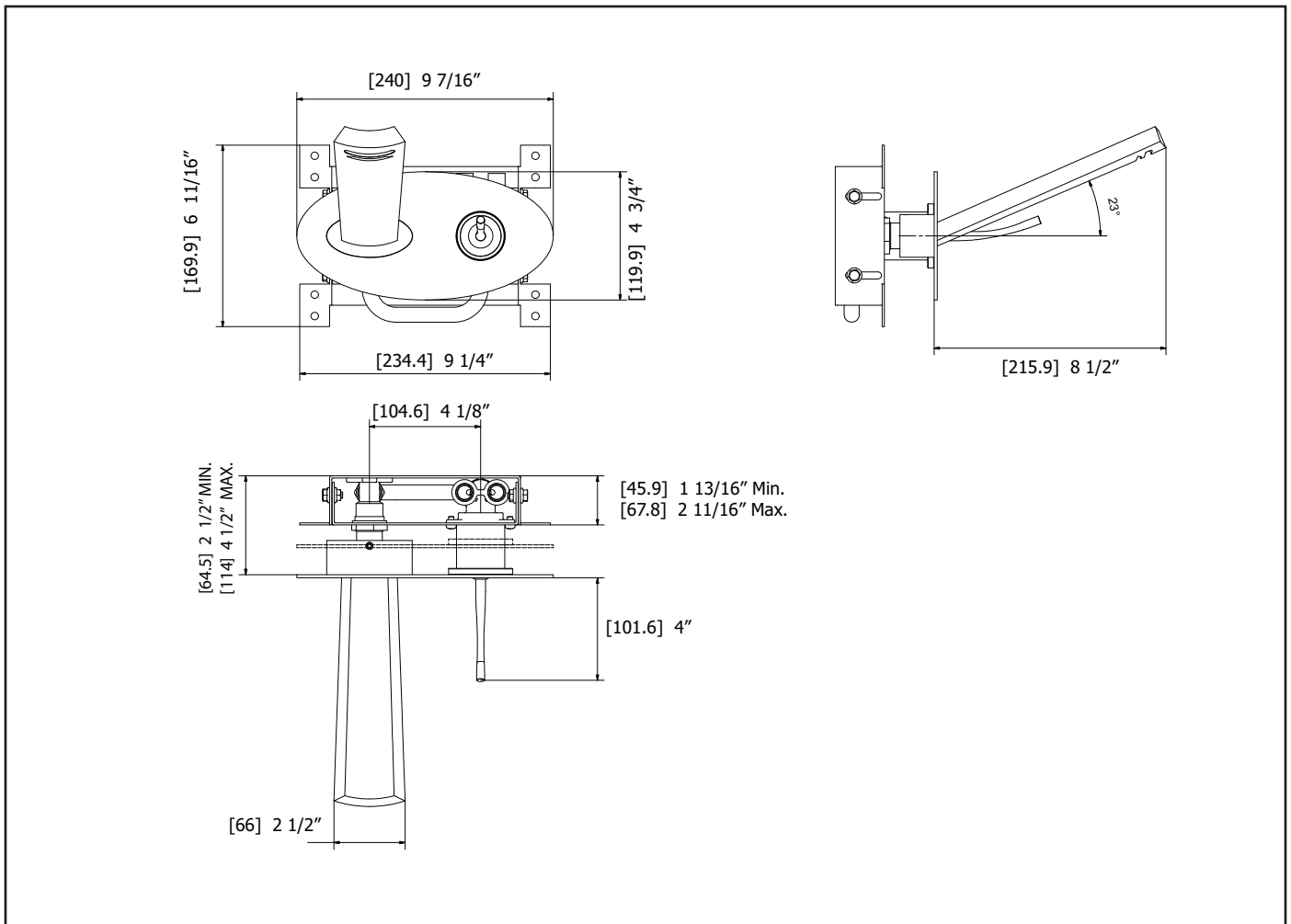
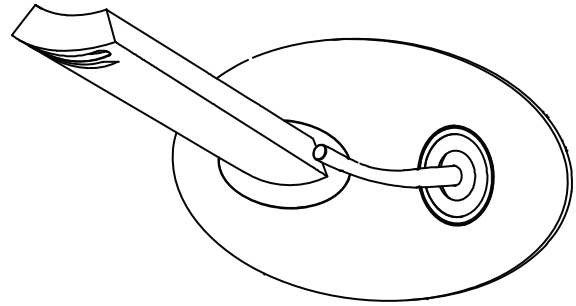


#### TECHNICAL SPECIFICATIONS

##### FEATURES:

- Solid brass construction
- High quality nishing
- 2.2 GPM
- 1/2 N.P.T.
- Single lever control



## FICHE TECHNIQUE

### CARACTÉRISTIQUES:

- Fabriqué en laiton massif
- Placage très résistant
- 2.2 GPM
- Connection 1/2 N.P.T.
- Monocommande

