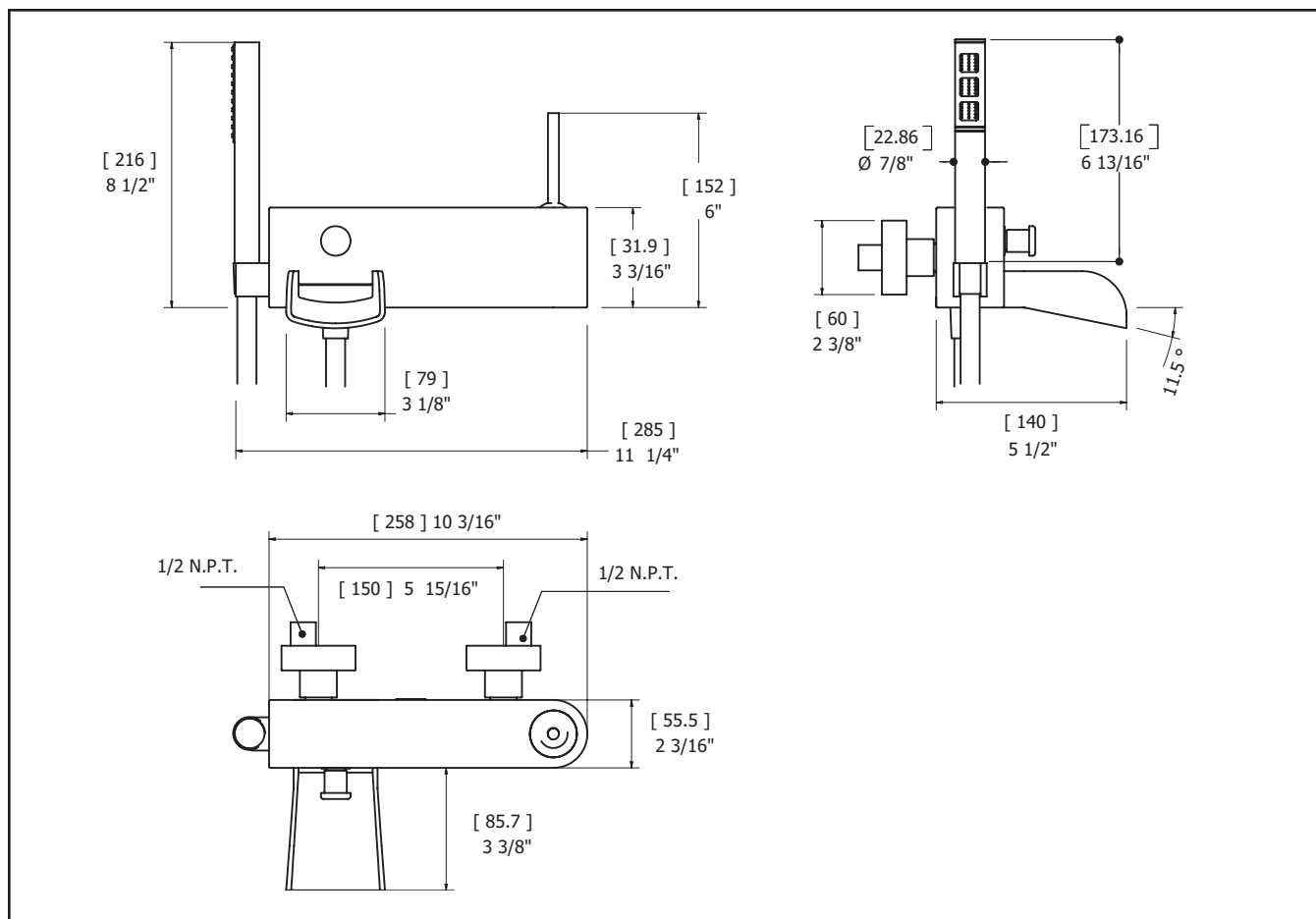
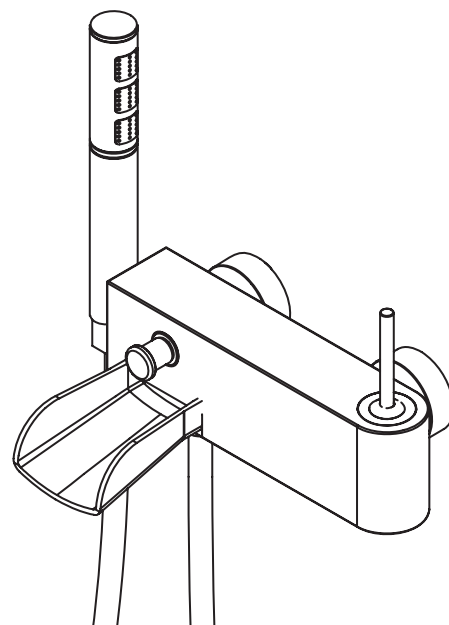
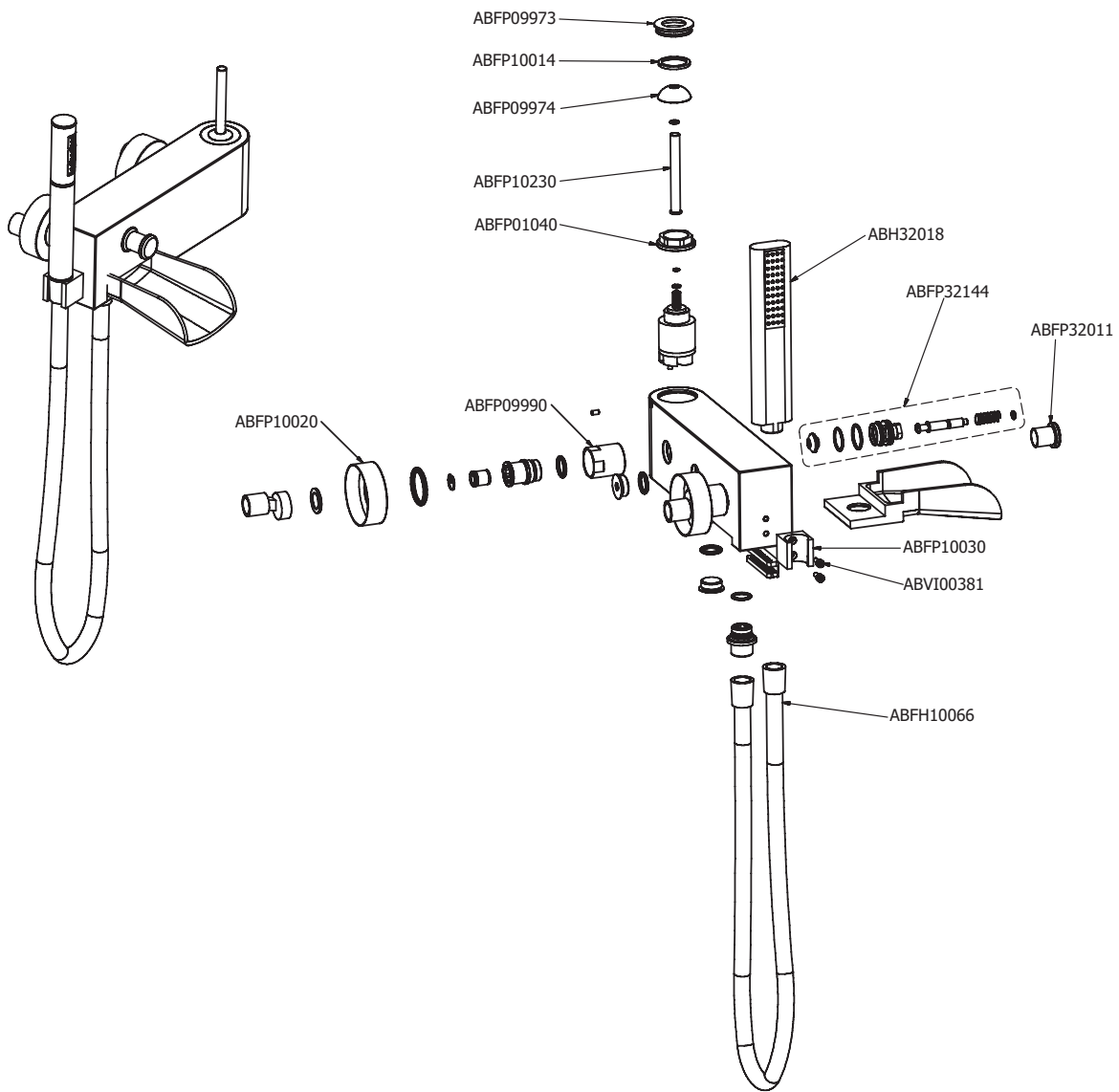


TECHNICAL SPECIFICATIONS

- Solid brass construction
- High quality finishing
- Flow: 5 GPM
- CSA approved
- single lever



SERVICE PARTS



FICHE TECHNIQUE

CARACTÉRISTIQUES:

- Fabriqué en laiton massif
- Placage très résistant
- Débit: 5 GPM
- CSA
- mono commande

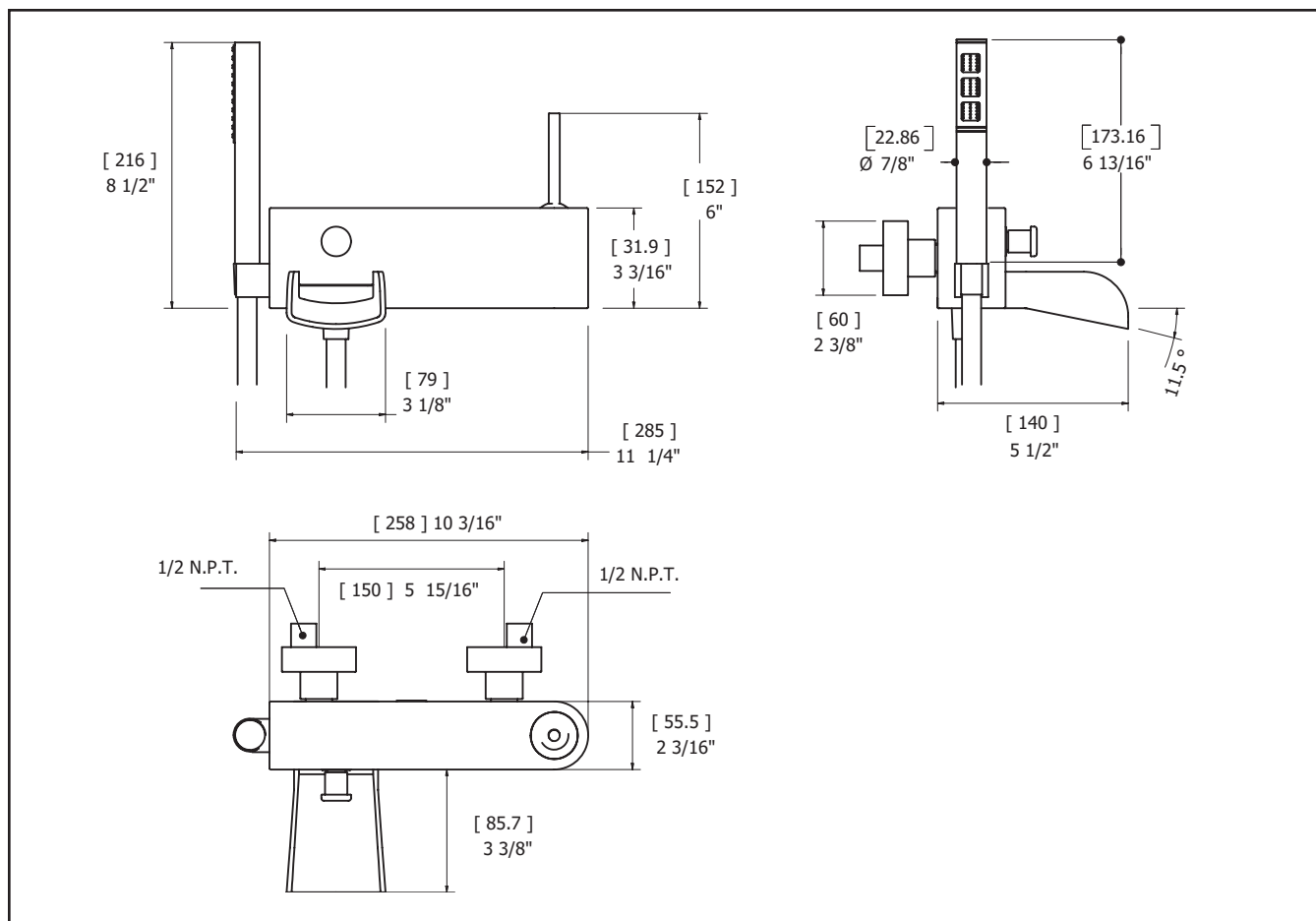
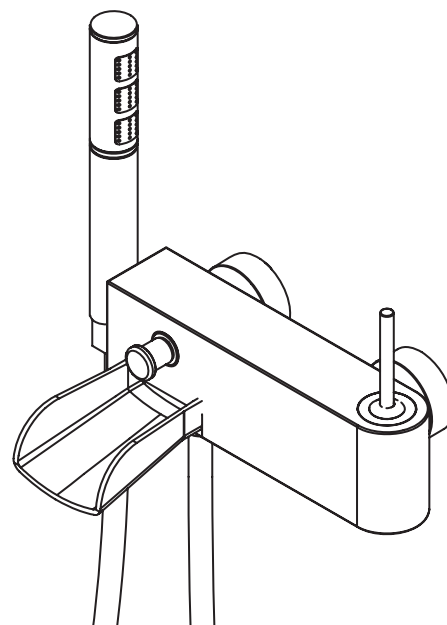


SCHÉMA DES PIÈCES

