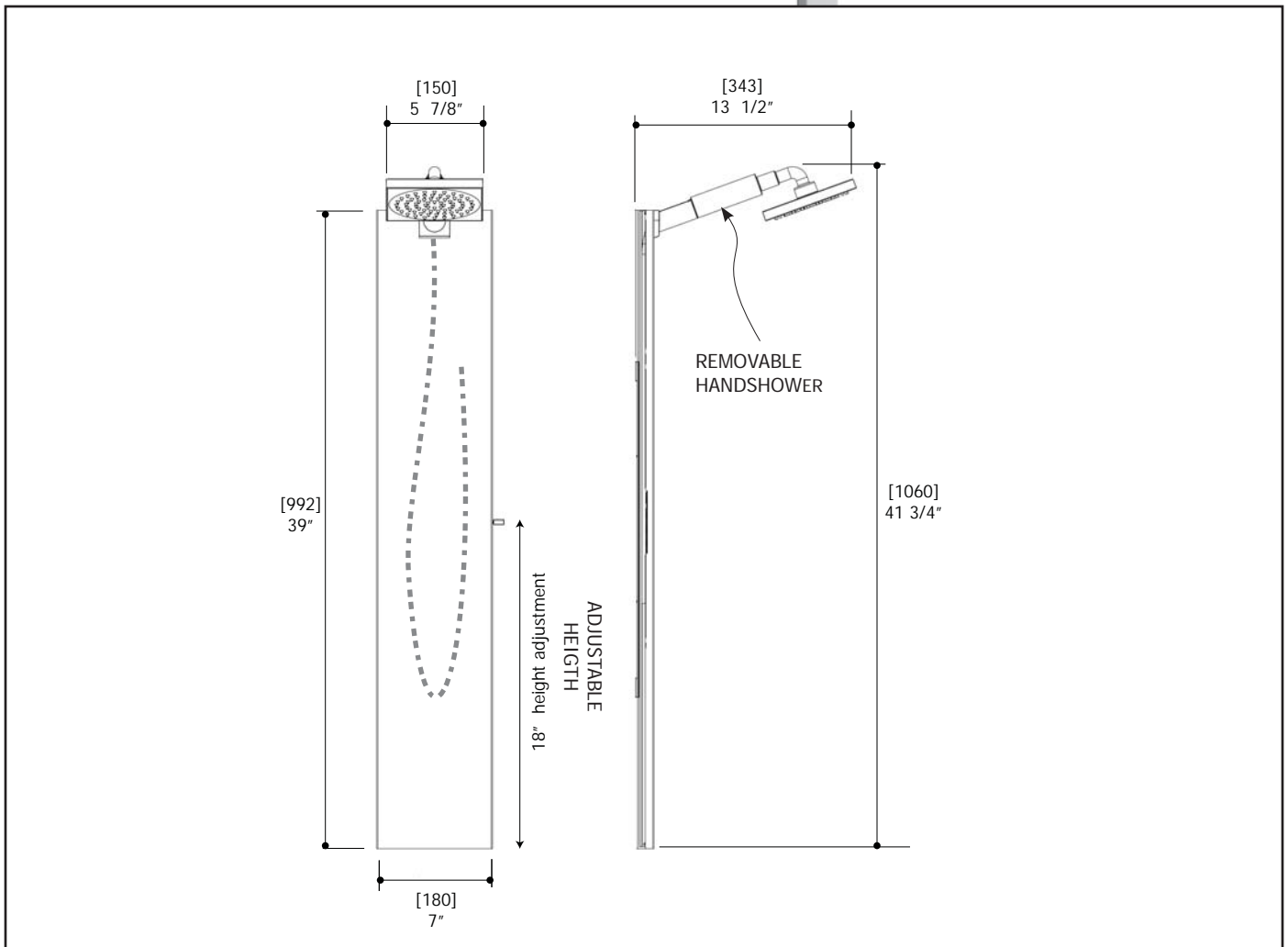


TECHNICAL SPECIFICATIONS

FEATURES:

- Brass construction
- High quality finishing
- 2.5GPM
- Removable handshower
- Hidden hose
- Adjustable height



FICHE TECHNIQUE

CARACTÉRISTIQUES:

- Fabriqué en laiton
- Placage très résistant
- 2.5 GPM
- Douchette amovible
- Hauteur ajustable
- Boyau flexible 5' (caché)

