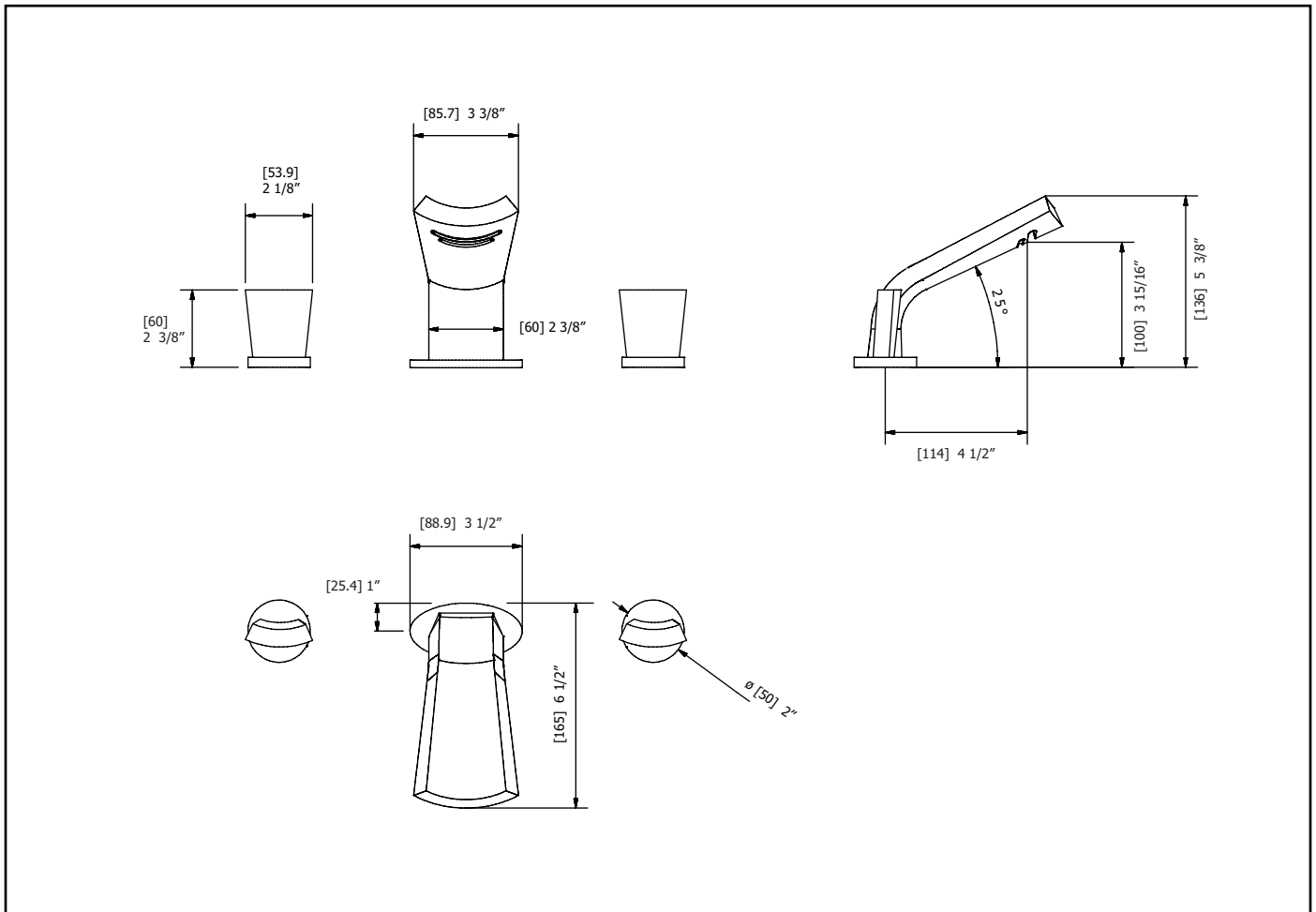
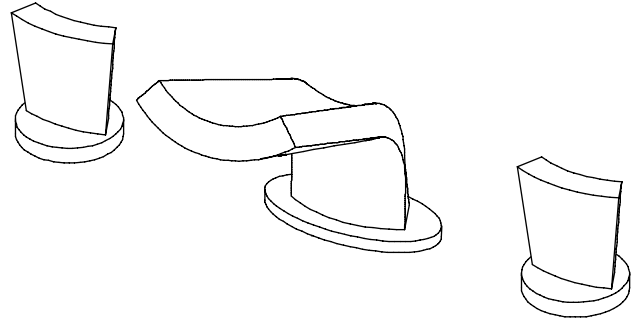


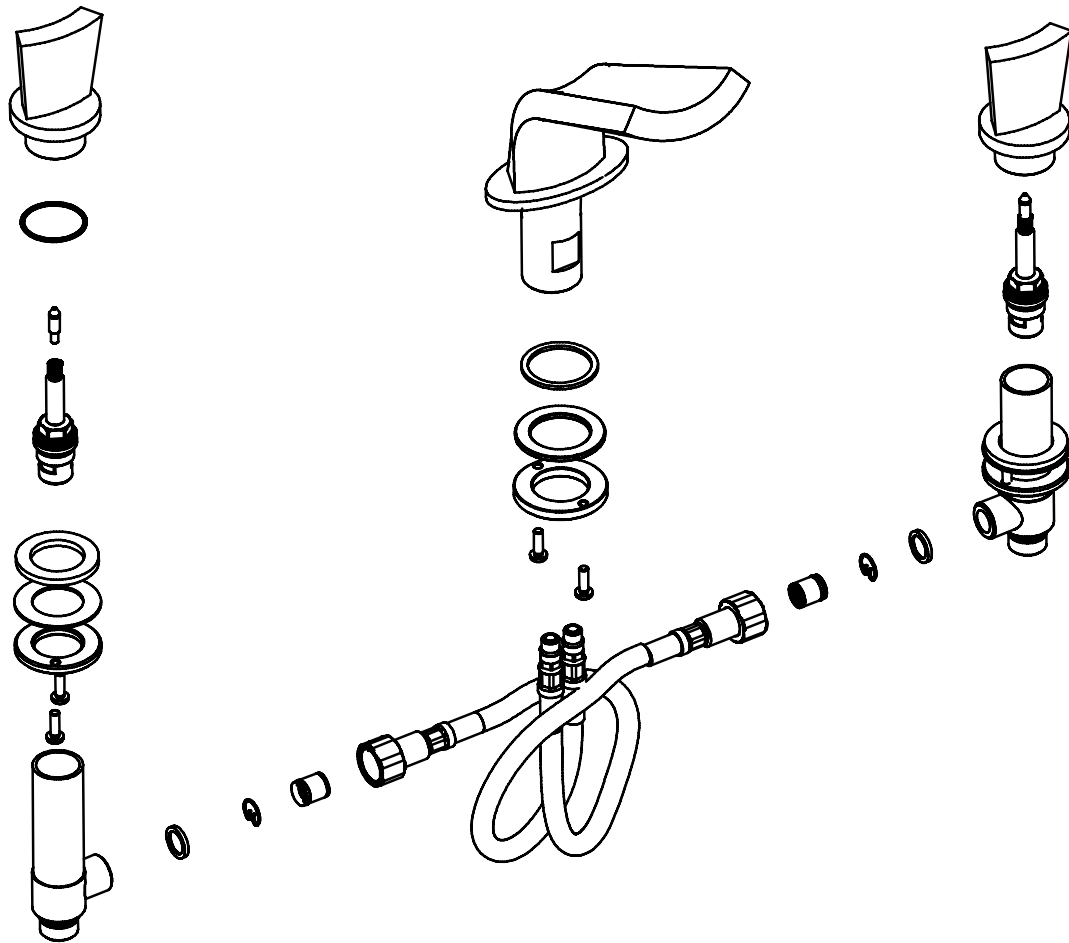
TECHNICAL SPECIFICATIONS

FEATURES:

- Solid brass construction
- High quality finishing
- 2.2 GPM flow rate
- Pop-up drain



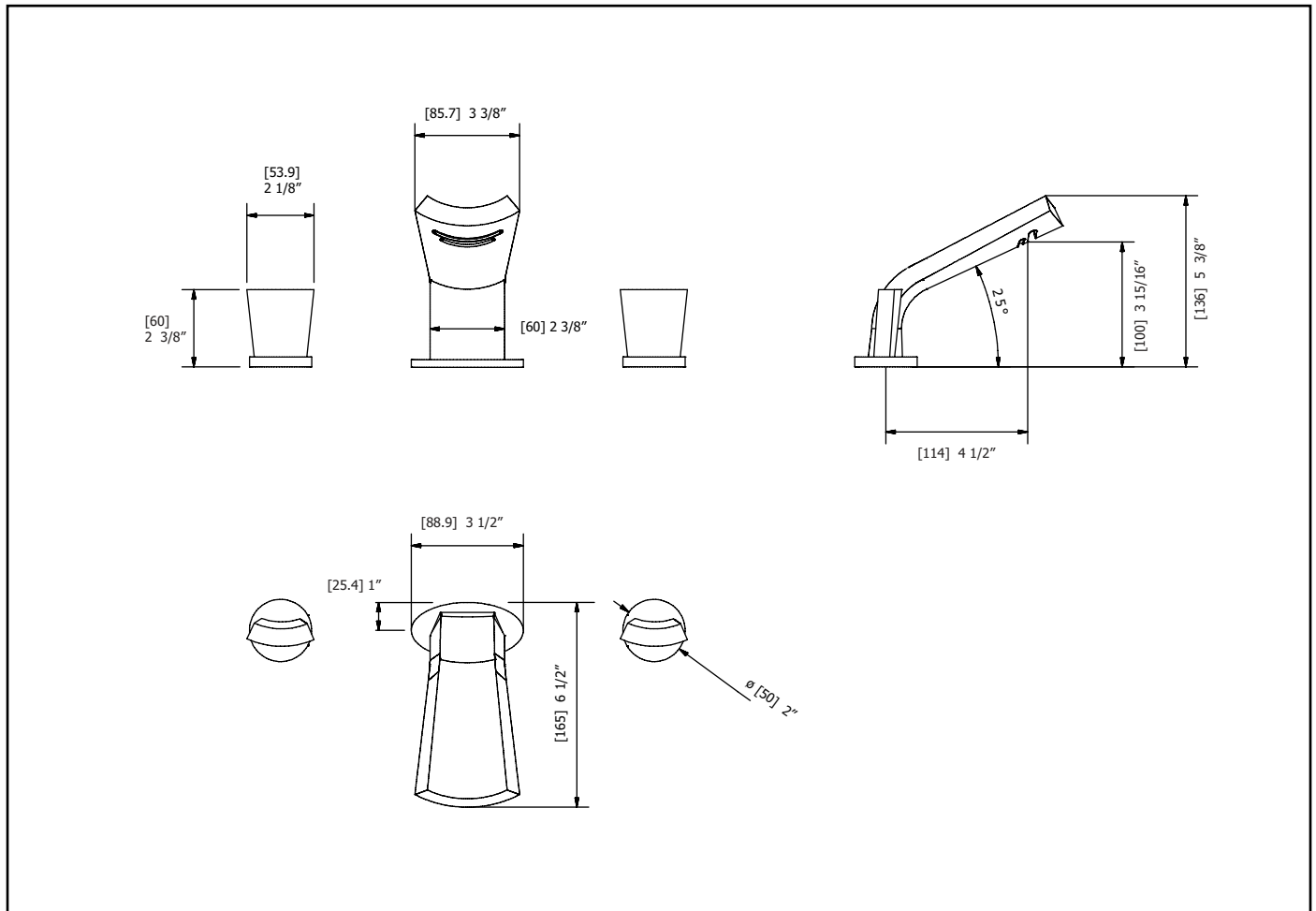
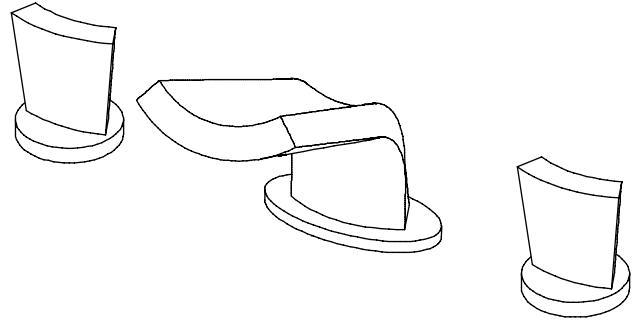
SERVICE PARTS



FICHE TECHNIQUE

CARACTÉRISTIQUES:

- Fabriqué en laiton massif
- Placage très résistant
- Drain popup
- 2.2 GPM



FICHE TECHNIQUE

