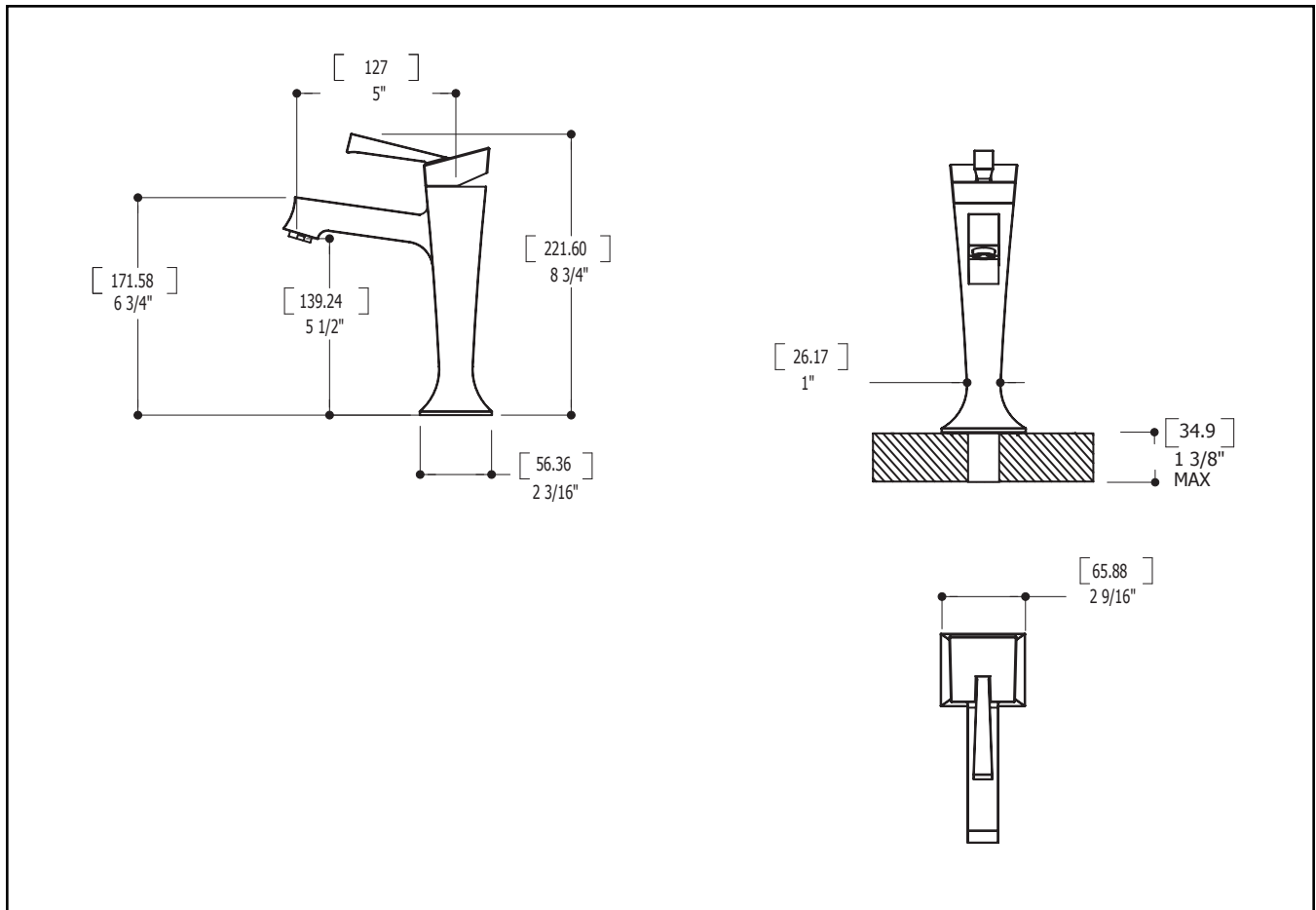
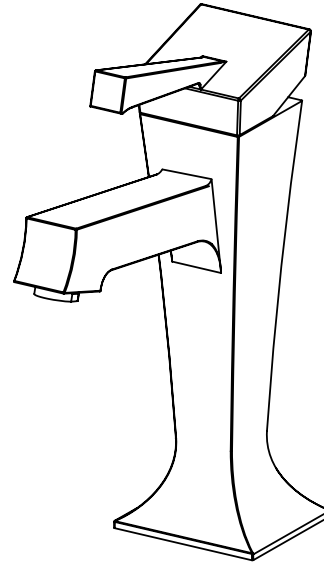
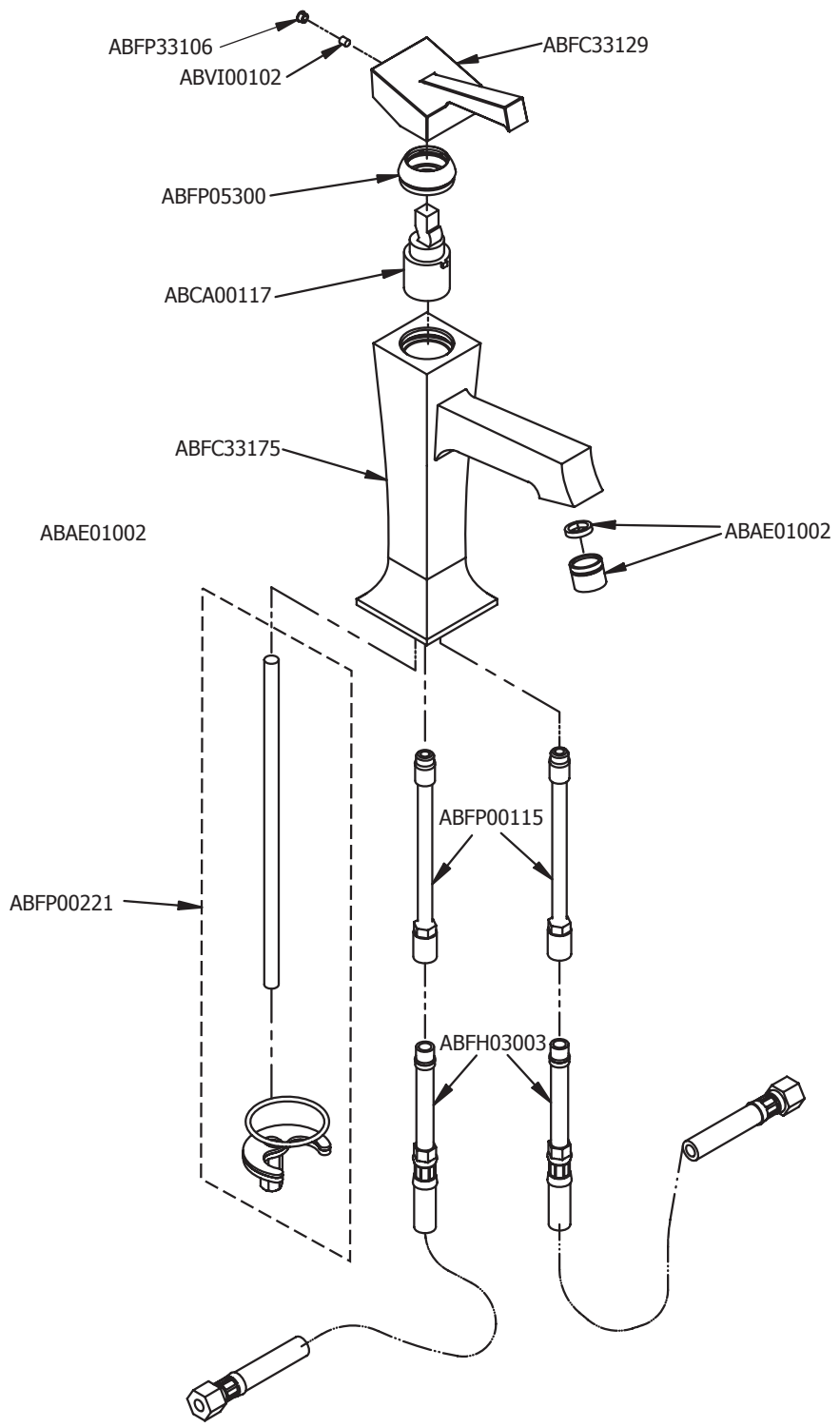


## TECHNICAL SPECIFICATIONS

- Solid brass construction
- High quality finishing
- 5" spout C to C
- Presto pop up drain
- 2GPM water conservation aerator
- CSA approved



**SERVICE PARTS**



### FICHE TECHNIQUE

#### CARACTÉRISTIQUES:

- Fabriqué en laiton massif
- Placage très résistant
- Déversement projeté 4 5/8"
- Drain avec tige
- Aérateur économiseur d'eau de 2 GPM
- CSA

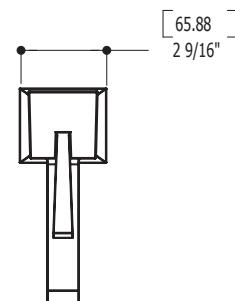
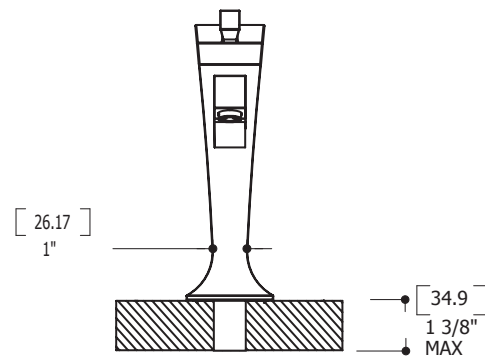
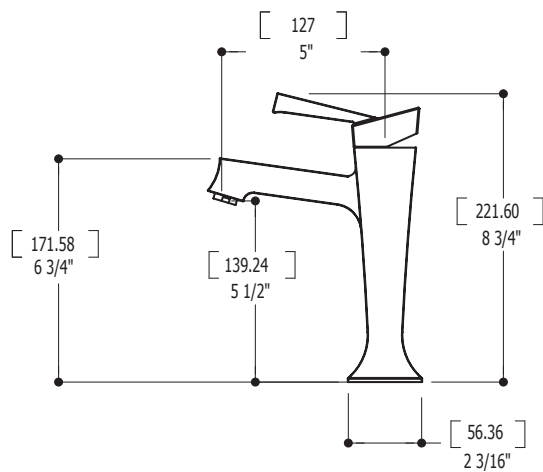
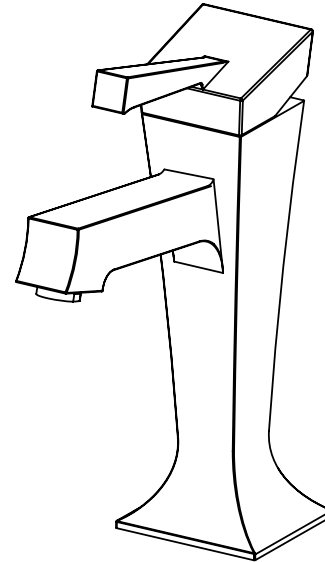


SCHÉMA DES PIÈCES

