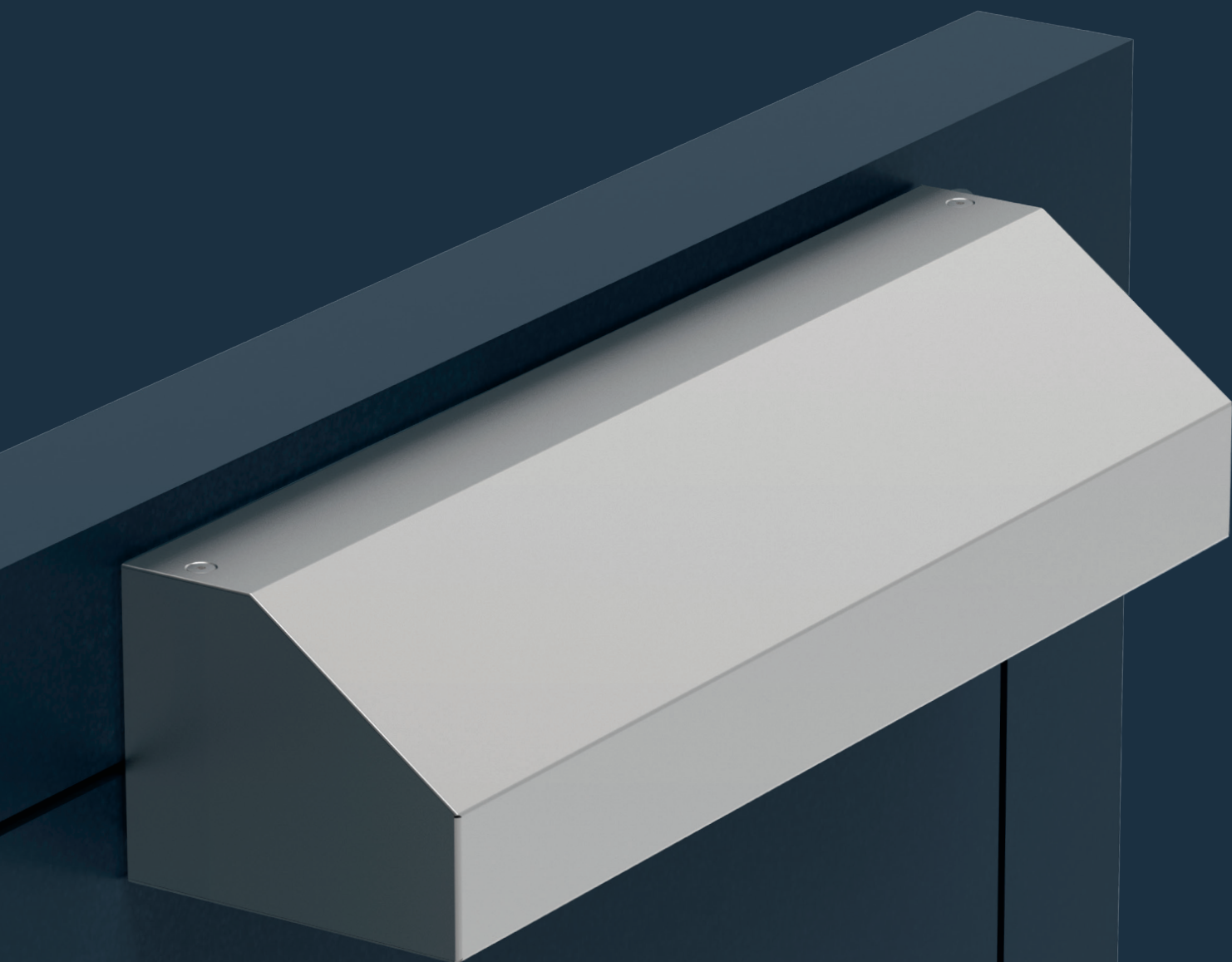
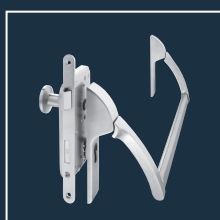
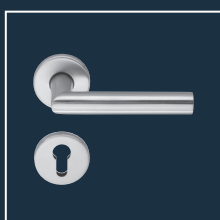


# FTA ECO-Vent<sup>TS-62</sup>

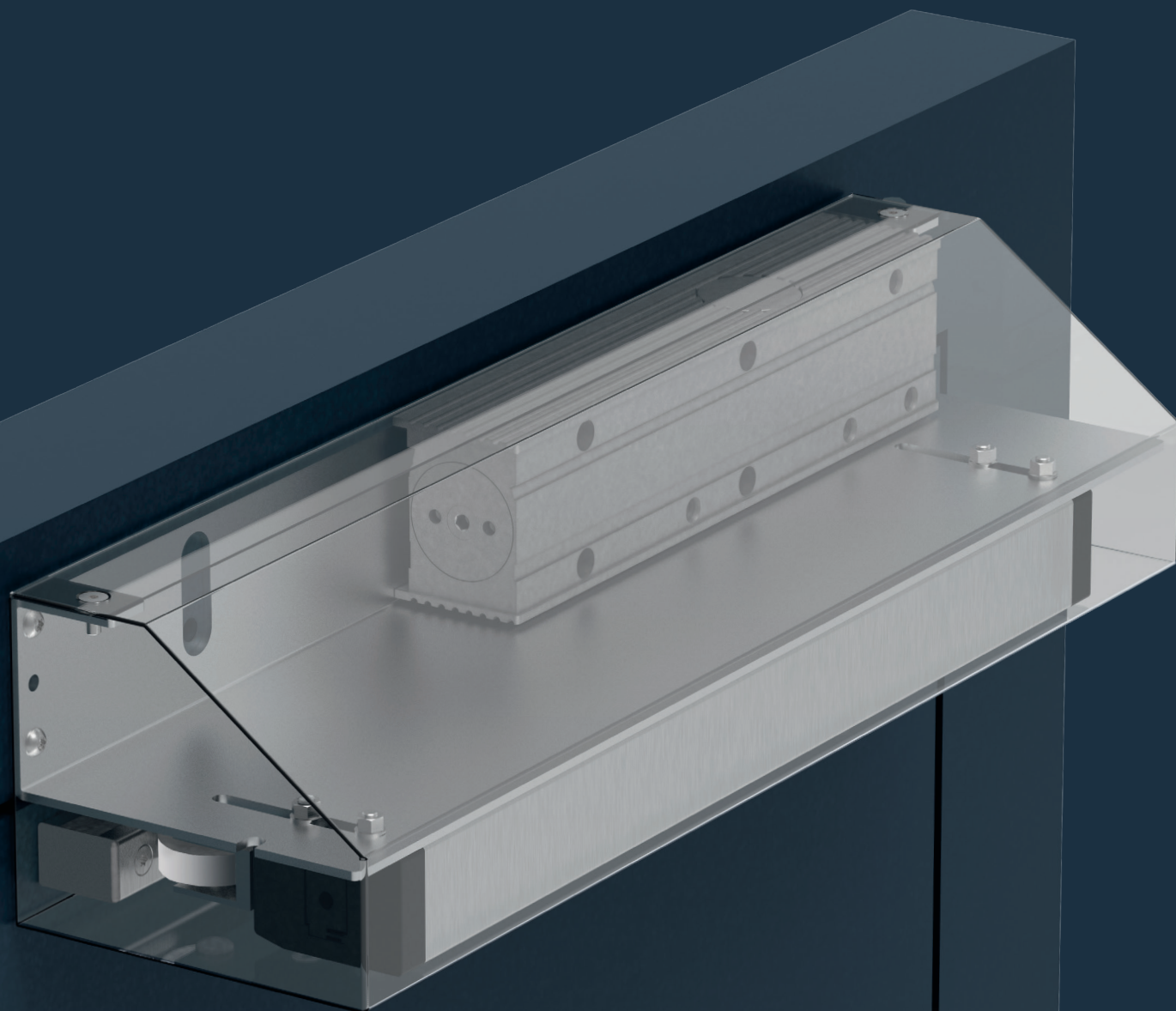
Produktinformation



## ■ SYSTEMTEKNIK TIL DØREN



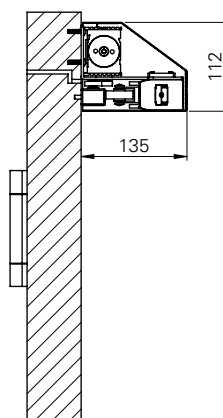
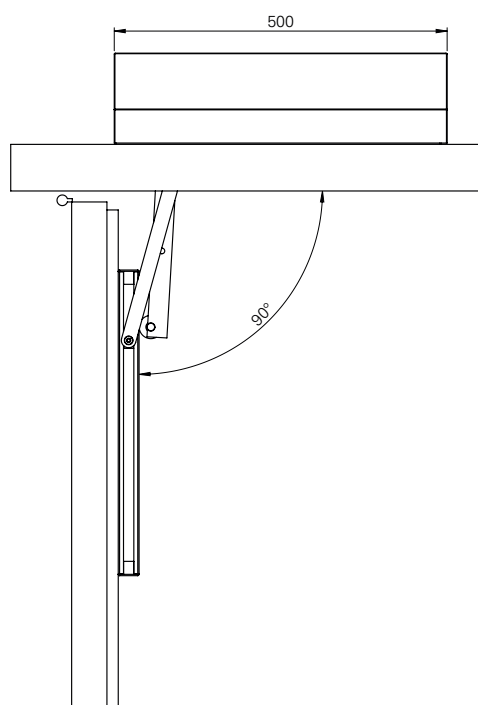
# FTA ECO-Vent<sup>TS-62</sup>



## Tekniske data

Lukkekraft (trinløs indstillelig)	størrelse iht. EN	2 – 5
Dørbredde	≤ 1.250 mm	■
Dimensioner (incl. Montageplade)	Længde i mm	500
	Dybde i mm	135
	Højde i mm	112
Montagevinkel		■
Montage modsat hængselsside		■
DIN-L / R		■
Sluttryk trinløs indstillelig		■
Lukkehastighed (trinløs indstillelig)		■
Åbningsdæmpning (trinløs indstillelig)		■
Lukketidsforsinkelse (trinløs indstillelig)		■
Påkrævet plads over drevet til fastgørelse af skruen	i mm	30
Profil bredde minimum	i mm	75
Nominel spænding	(± 20 %), max.	24V DC
Rest spænding		max 2Vp
Skiftestrøm		1,4 A
Strømforbrug		1 A
Drejningsmoment max.	Åbne/ lukke kraft	215 Nm (600 N)
Åbningsvinkel max.		90°
Programerbar Kontakt max.		24V DC/ 0,5A
Åbningshastighed	(0° - 90°)	45 s (2,07/s)
Testet iht. EN / DIN EN	<b>EN 1154</b> <b>EN 12101-2</b>	
Opfylder kravene	<b>PMR</b> <b>ERP</b> <b>DIN 18040</b> <b>DIN SPEC 1104</b>	
RWA indblæsnings løsning		RWA
Certificeret iht. EU regulativerne		<b>CE</b>

- Ja
- Nej
- Valgmulighed



## FTA ECO-Vent ■ Et sammenspil af to kræfter



# Bestillingsinformation

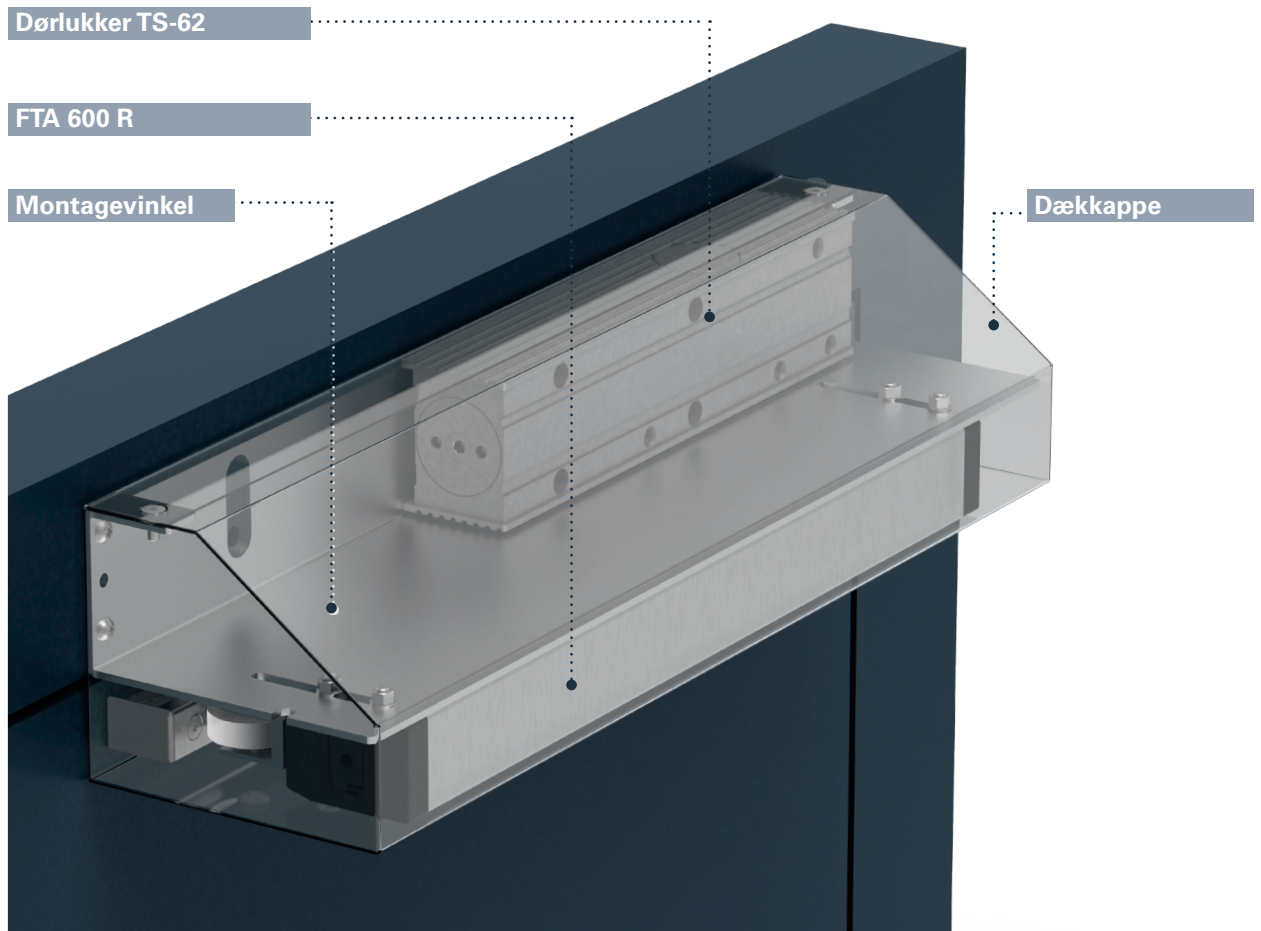
## FTA ECO-Vent

### Produktfordele

- ECOMount: Tids og omkostnings besparende installation pga. den indvendige montage af dørlukker og døråbner.
- ECOuniq: Unik – monteres som en samlet enhed på samme side af døren.
- ECOvalve: Enkel og præcis justering af ventiler med en almindelig unbrakonøgle
- ECOcover: Det heldækkende fullcover i rustfrit stål giver en perfekt helhed.
- ECOupgrade: Nem eftermontering. Ingen yderligere behov for gulvdørlukker eller integreret dørlukker.
- ECOScrew: Monteres med Torx skruer, en klar fordel i forbindelse med montagen.
- AumüllerStik: Stikket har trækaflastning iht. **DIN EN 60335-1**. Modhager sikrer at stikket ikke utilsigtet adskilles ved belastning.
- ECO2in1: Dette produkt kan anvendes på flugtvejsdøre med behov for brandventilation, og opfylder samtidig kravene til flugtveje, automatisk røgudluftning og kravene til den normale dørlukker funktion iht. **DIN SPEC 1104**

### FTA ECO-Vent en unik kombination

På døre er der mange udfordringer, især hvis man skal opfylde krav om flugtvejssikkerhed kombineret med røg- og brandventilation. Den nye FTA ECO-Vent opfylder alle disse udfordringer med et system. Den virker i dagtimerne som en normal dørlukker med højeste komfort, i tilfælde af panik som en flugtvejsåbner og i tilfælde af røgudluftning som en RWA-åbner.



# Vigtige oplysninger

## FTA ECO-Vent

### Produktfordele

#### Ventilering i forbindelse med røgudluftning og brandventilations anlæg, til standard dørelementer

- Lever op til gældende normer og er samtidig pladsbesparende
- 90 graders åbningsvinkel
- Attraktiv pris sammenlignet med brug af dørautomatikker

#### Døråbnerens arm kører på dørlukkerens glideskinne

- Tids og omkostningsbesparende installation pga. den unikke indvendige installation
- Begge komponenter bliver monteret på samme vinkel

#### Brug af standardkomponenter

- Forenkler lagerhold og sænker drift og installations omkostningerne

#### Kombinations muligheder

- Kompatibel med alle Aumüller produkter såvel som øvrige anerkendte RWA systemer

### Varenummer

FTA ECO-Vent	Varenummer
FTA ECO-Vent <b>DIN-L</b>	5030049004
FTA ECO-Vent <b>DIN-R</b>	5030049005

 FTA ECO-Vent  
Funktionsfilm

→ [bit.ly/2HgwAvB](https://bit.ly/2HgwAvB)



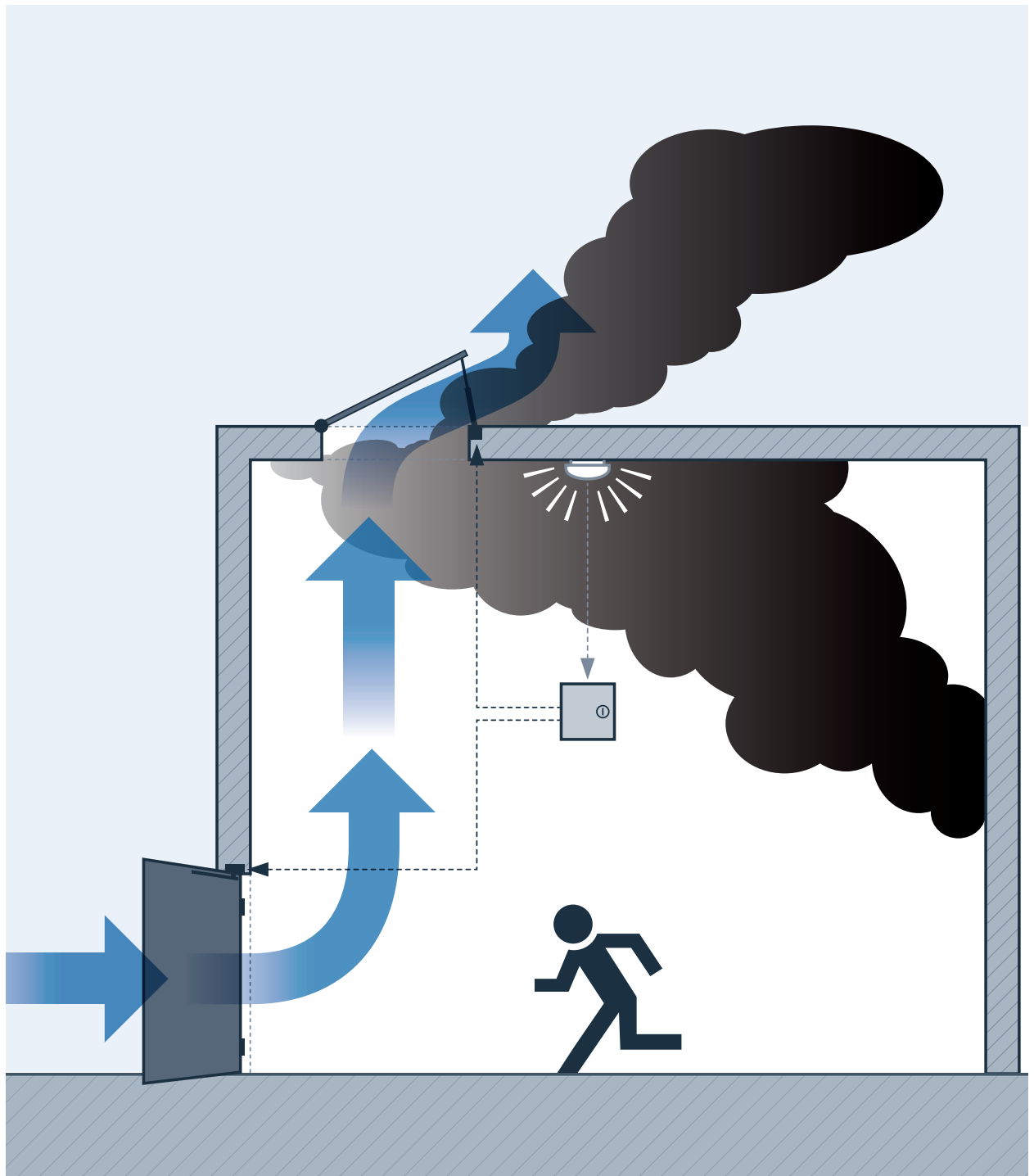
ECO

# Brandventilation

## FTA ECO-Vent

### Brandventilation

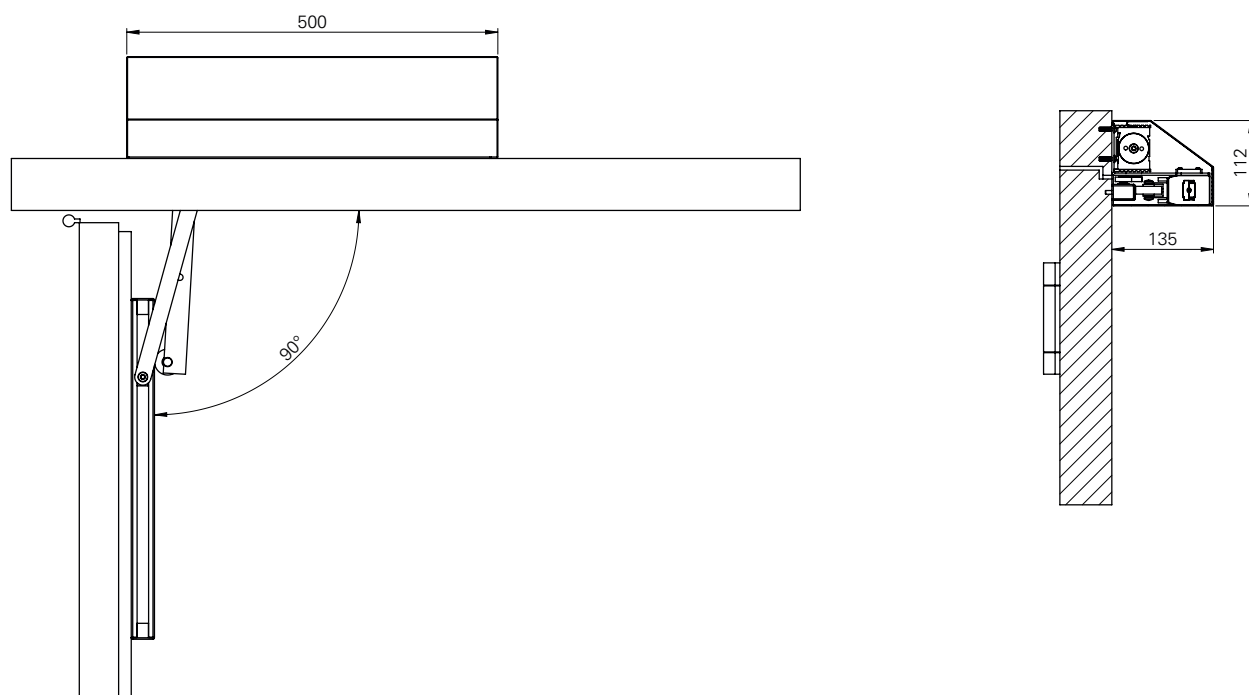
Brandventilation er baseret på naturlige opdriftsprincipper. Røgen stiger op og derved opstår der mulighed for at kunne rømme lokalerne og derved redde menneskeliv. Røgdudluftning effektiviserer ligeledes brandvæsenets arbejde og er med til at formindske/forsinke risikoen for over tænding og pludselig antændelse af Pyrolysegasser.



# Teknisk tegning

FTA ECO-Vent

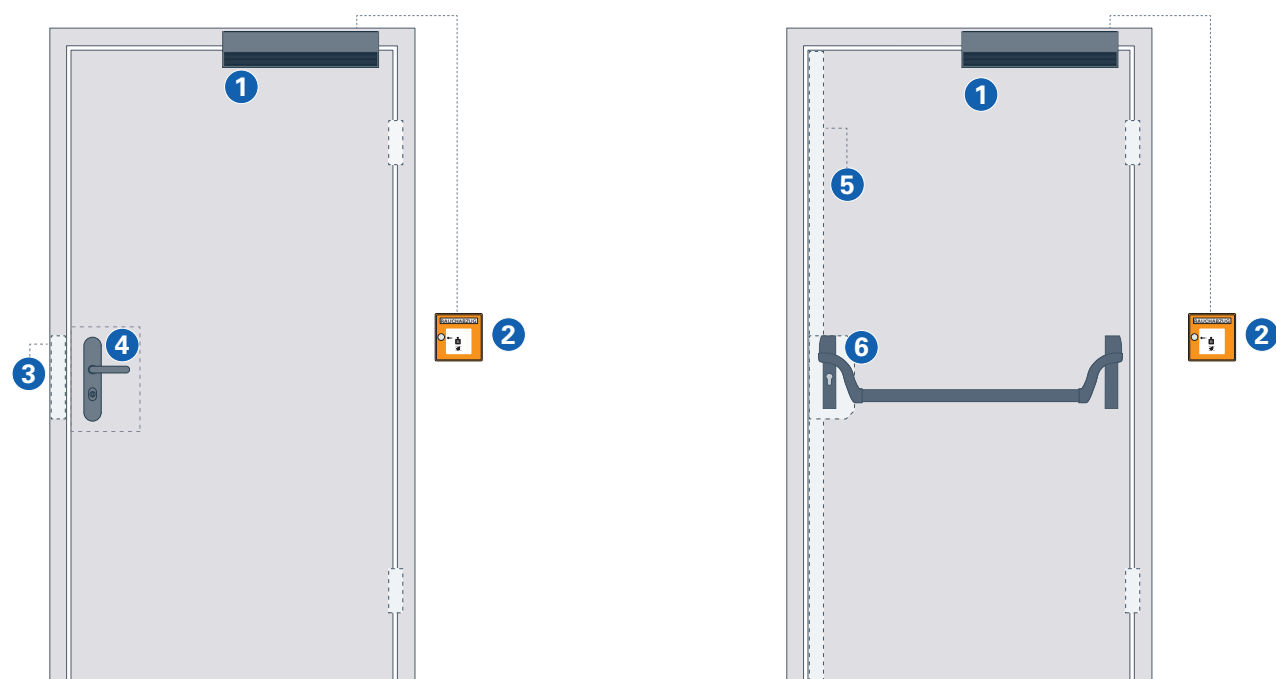
Teknisk tegning



## Anvendelse eksempler

- |                  |               |               |
|------------------|---------------|---------------|
| 1 FTA ECO-Vent   | 3 El slutblik | 5 Motorlås    |
| 2 Røgmelde anlæg | 4 Dørgreb     | 6 Panikbeslag |

Montage kun på modsat hængsels siden



ECO Schulte GmbH & Co. KG  
Iserlohner Landstraße 89  
D-58706 Menden

Telefon: +49 2373/92 76-0  
Fax: +49 2373/92 76-40

[info@eco-schulte.de](mailto:info@eco-schulte.de)  
[www.eco-schulte.de](http://www.eco-schulte.de)

© ECO Schulte GmbH & Co. KG - Änderungen vorbehalten  
© ECO Schulte GmbH & Co. KG - Subject to change