

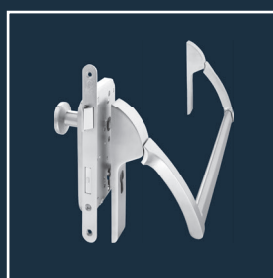
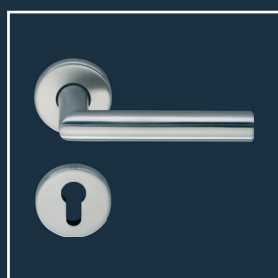
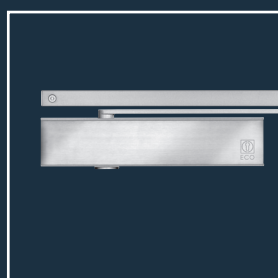
ECO **Newton** TS-51



Produktinformation



■ SYSTEMTEKNIK TIL DØREN

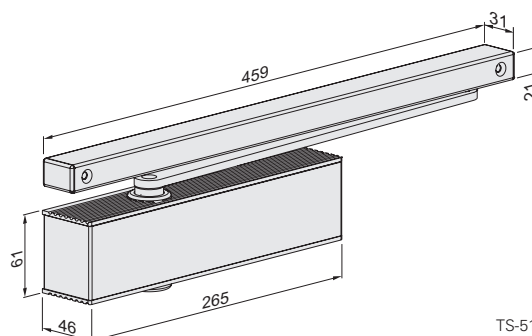


ECO **Newton** TS-51



Tekniske data

Lukkekraft (trinløs indstillelig)	størrelse iht. EN	1 - 4
Dørbredde	iht. EN ≤ 1.100 mm	■
Dimensioner (inkl. monteringsplade)	længde i mm konstruktionsdybde i mm højde i mm	265 46 61
Monteringsplade iht. EN 1154 A		■
Hængselside / modsat hængselside		□
DIN-L / R		■
Sluttryk (trinløs indstillelig)		■
Lukkehastighed (trinløs indstillelig)		■
Åbningsdæmpning (trinløs indstillelig)		■
Testet iht. EN		EN 1154
Egnet til branddøre		F
certificeret iht. EU-direktiver		CE



TS-51

- Ja
- Nej
- Valgmulighed



Trædør

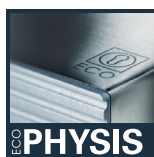


Ståldør



Profildør

ECO Newton TS-51 ■ Oversigt over highlights



Dørlukkerhus: Sølv RAL 9006
ECOcllic: Rustfrit stål børstet



Dørlukkerhus + ECOcllic:
Hvid RAL 9016



Dørlukkerhus + ECOcllic:
Sort RAL 9005



Dørlukkerhus + ECOcllic:
Brun RAL 8014

Glideskinne og arm leveres altid i samme farve som dørlukkerhuset

Bestillingsinformation

ECO Newton TS-51 ■ Dørlukker med glideskinne

Produktinformation

Lukkekræft styrke 1-4, testet iht. **EN 1154** (for dørbredder op til 1.100 mm , trinløs indstillelig. Sluttryk, lukkehastighed og åbningsdæmpning kan indstilles trinløst på fronten. Samme udførelse for DIN-L og DIN-R. Samlet dybde inkl. monteringsplade kun 46 mm. Max. åbningsvinkel: 180 °

- ECOunity: Med blot to forskellige modeller passer ECO Newton dørlukker til enhver dørdimension.
- ECOphysis: Dørlukker og glideskinne danner en formluttende enhed i aluminium og rustfrit stål
- ECOcllic: Et cover i rustfrit stål omslutter aluminiumshuset vha. fjederbelastning og hindrer uautoriseret adgang til justeringsventilerne.
- ECOmount: Monteringsplade iht. **EN 1154** dækkes komplet til af dørlukkeren
- ECOvalve: Enkel og præcis justering af ventiler med en almindelig unbrakonøgle.
- ECOcover²: Heldækkende cover i rustfrit stål til ECO Newton dørlukker eller glideskinne. Bestil dørlukkerarmen i rustfrit stål-look for at opnå en perfekt helhed!
- ECOline: Glideskinne og dørlukker flugter, når de er færdigmonteret. Alle materialer er farvemæssigt perfekt afstemt – helt ned til glideskinnens endekapper.
- ECOvario: Man kan frit vælge imellem de forskellige dørlukker; TS-61, TS-51 og TS-41 til dobbeltdørs skinner i bredde fra 1360 mm- 2800 mm. Eksempelvis en TS 61 på den gående dør og en TS 41 på den stående dør.

Art.-nr.

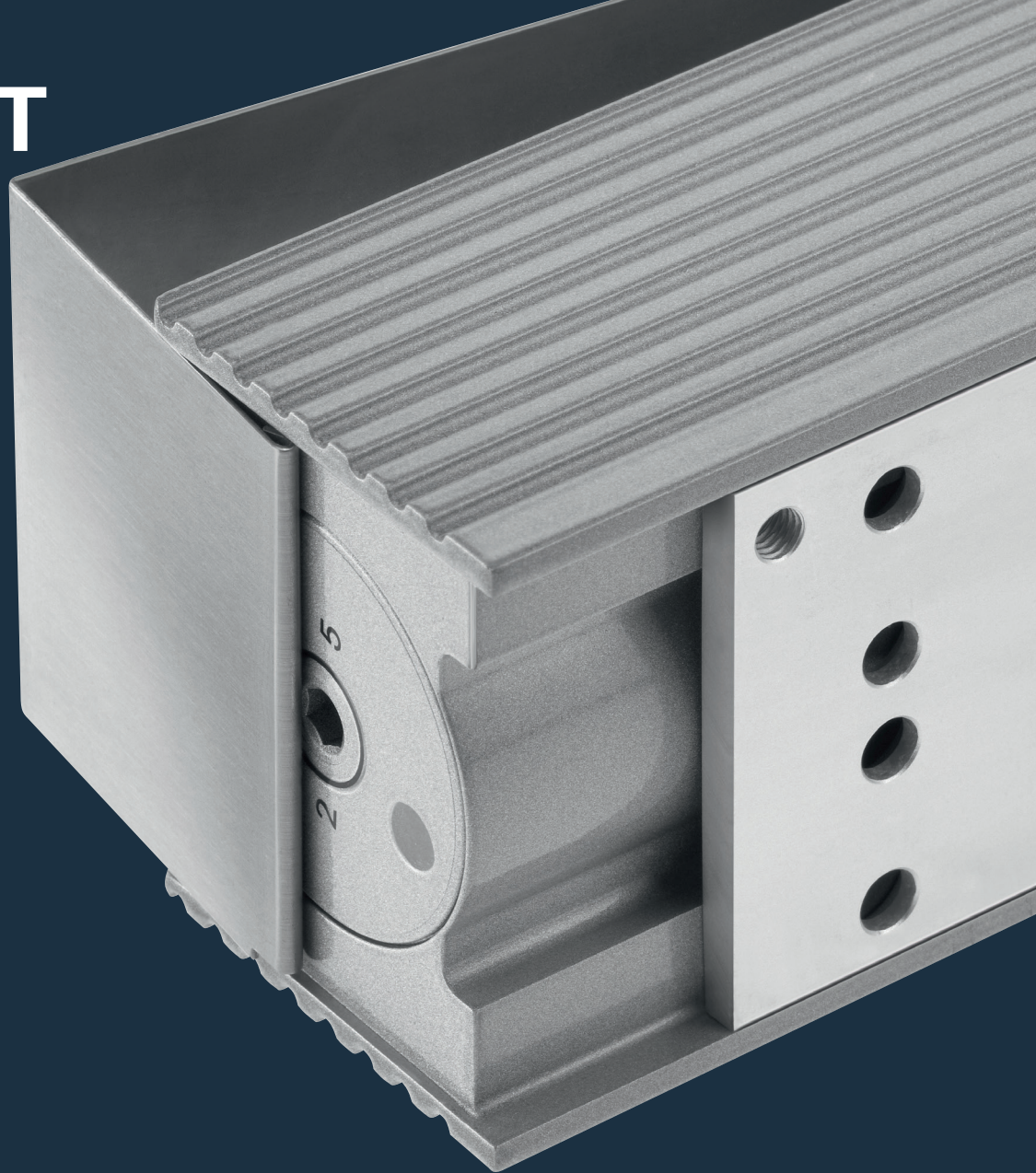


Hængselside glideskinne B	Farve	Art.-nr.	Hængselside uden glideskinne B	Farve	Art.-nr.
TS-51 B (1 – 4)	Sølv RAL 9006*	ECO-305153EA1A01010	TS-51 B (1 – 4)	Sølv RAL 9006*	ECO-355153EA1A00011
TS-51 B (1 – 4)	Hvid RAL 9016	ECO-305153EA3E01010	TS-51 B (1 – 4)	Hvid RAL 9016	ECO-355153EA3E00010
TS-51 B (1 – 4)	Brun RAL 8014	ECO-305153EA3D01010	TS-51 B (1 – 4)	Brun RAL 8014	ECO-355153EA3D00010
TS-51 B (1 – 4)	Sort RAL 9005	ECO-305153EA3G01010	TS-51 B (1 – 4)	Sort RAL 9005	ECO-355153EA3G00010

Modsat hængselside glideskinne B	Farve	Art.-nr.	Modsat hængselside uden glideskinne B	Farve	Art.-nr.
TS-51 G (1 – 4)	Sølv RAL 9006*	ECO-305163EA1A01010	TS-51 G (1 – 4)	Sølv RAL 9006*	ECO-355163EA1A00011
TS-51 G (1 – 4)	Hvid RAL 9016	ECO-305163EA3E01010	TS-51 G (1 – 4)	Hvid RAL 9016	ECO-355163EA3E00011
TS-51 G (1 – 4)	Brun RAL 8014	ECO-305163EA3D01010	TS-51 G (1 – 4)	Brun RAL 8014	ECO-355163EA3D00010
TS-51 G (1 – 4)	Sort RAL 9005	ECO-305163EA3G01010	TS-51 G (1 – 4)	Sort RAL 9005	ECO-355163EA3G00010

*Dørlukkerhus i sølv RAL 9006, ECOcllic i matbørstet rustfrit stål.

ECO MOUNT



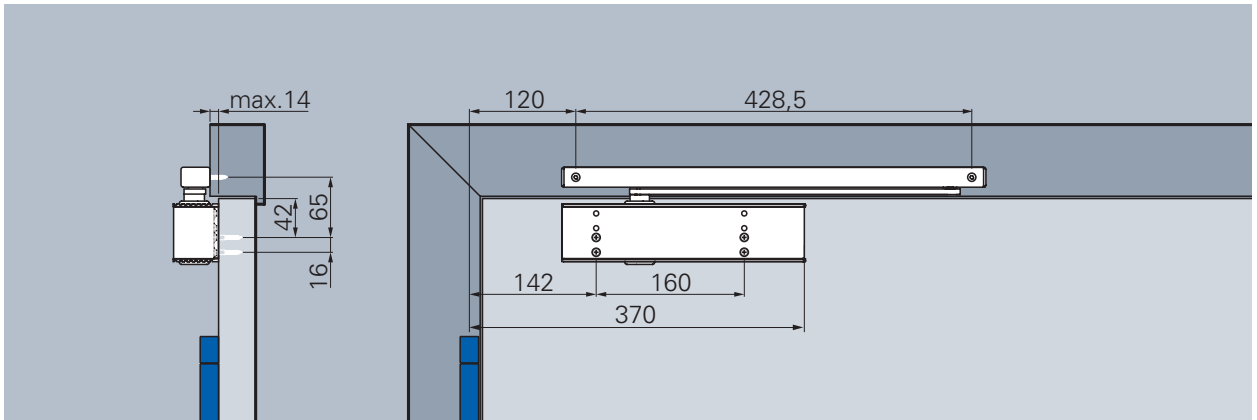
ECO Newton highlights i detaljer.

Ensartet afslutning samt matchende farvedesign:

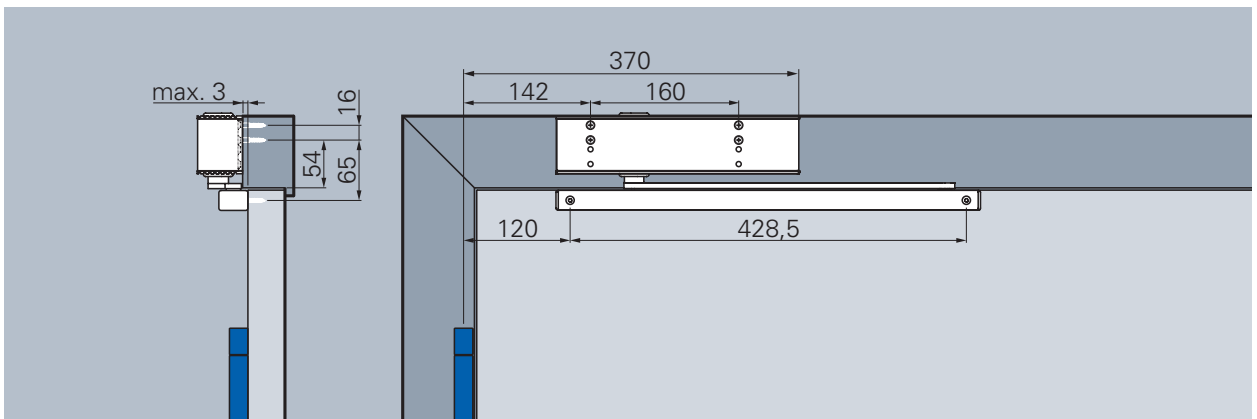
Glideskinne og dørlukker flugter, når de er færdigmonteret. Alle materialer er farvemæssigt perfekt afstemt – helt ned til glideskinnens endekapper. Dermed kan dørlukkere af typen ECO Newton integreres harmonisk i enhver sammenhæng.

Hængselside

Montering med glideskinne B, illustration DIN-L -dør, DIN-R spejlvendt



Normal montering TS-51 med glideskinne B, hængselside



Hovedmontering TS-51 G med glideskinne B, hængselside

Lukkehastighed

Trinløs indstillelig lukkehastighed i området fra 180° – 0°.

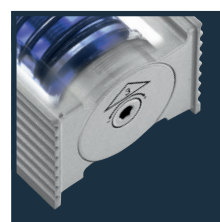
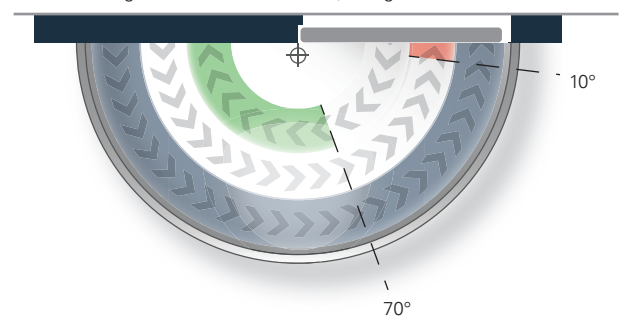
Sluttryk

Øger lukkehastigheden og derved lukkekraften til sikker lukning af døren, fx til at overskride dørtætninger, låsefaller og lufttryk. Trinløs indstillelig, virkningsvinkel fra 10° – 0°.

Åbningsdæmpning

Reducerer åbningshastigheden fra 70° og forhindrer derved, at døren bliver slået op. Dæmpningskraft trinløs indstillelig.

Lukkekraftdiagram ECO Newton TS-51, hængselside



Lukkekraft:

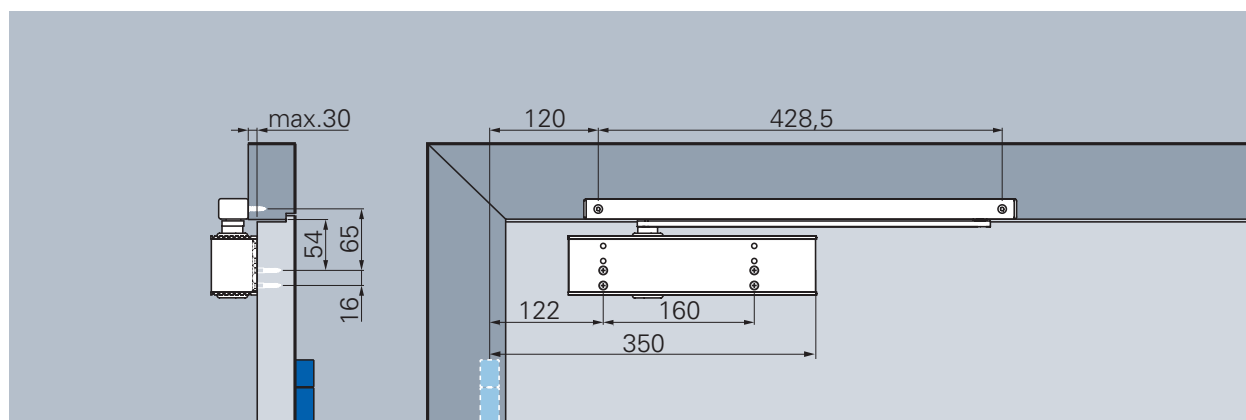
trinløs indstillelig	min. Størrelse 1 maks. størrelse 4
Fabriksindstilling	Størrelse 3

Åbningsdæmpning ude af funktion ved hovedmontering

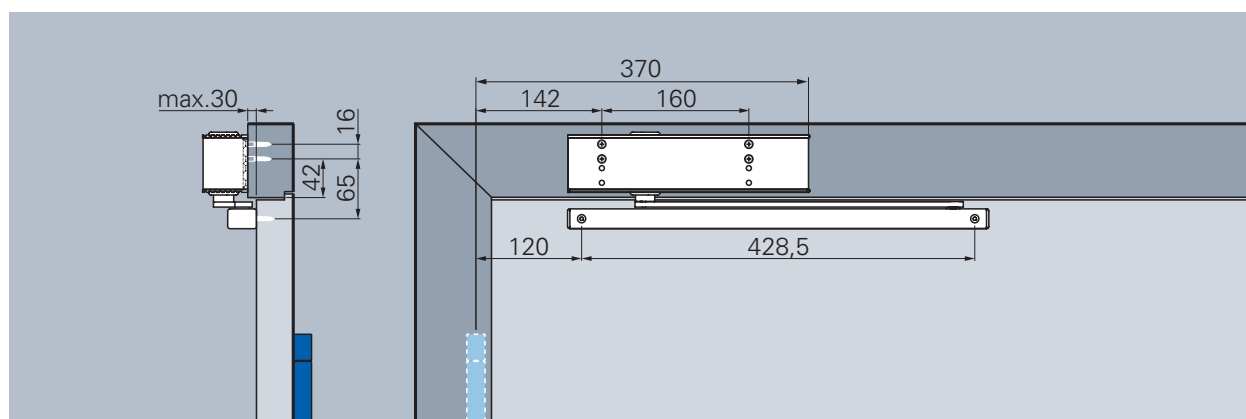


Modsat hængselside

Montering med glideskinne B, illustration DIN-R -dør, DIN-L spejlvendt



Normal montering TS-51 G med glideskinne B, modsat hængselside



Hovedmontering TS-51 med glideskinne B, modsat hængselside

Lukkehastighed

Trinløs indstillelig lukkehastighed i området fra *140° – 0°.

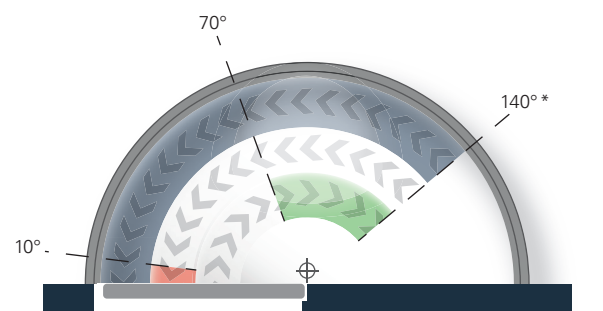
Sluttryk

Øger lukkehastigheden og derved lukkekræften til sikker lukning af døren, fx til at overskride dørtætninger, låsefaller og lufttryk. Trinløs indstillelig, virkningsvinkel fra 10° – 0°.

Åbningsdæmpning

Reducerer åbningshastigheden fra 70° og forhindrer derved, at døren bliver slået op. Dæmpningskraft trinløs indstillelig.

Lukkekræftdiagram ECO Newton TS-51, modsat hængselside

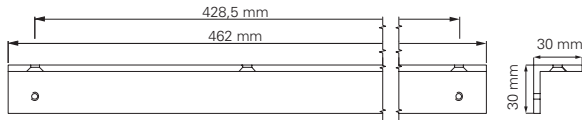


*Varierer alt efter dørtykkelse og hængseltype.

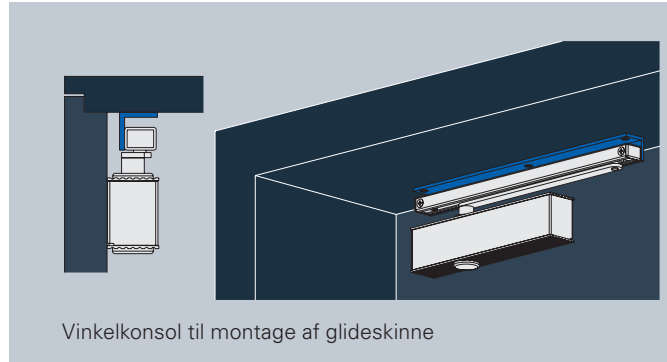
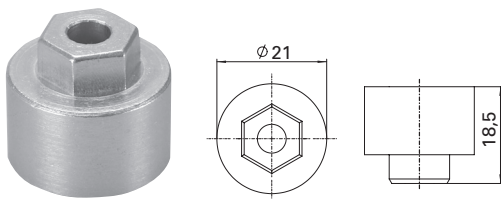
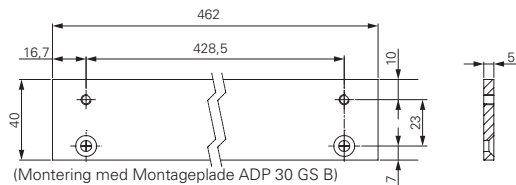
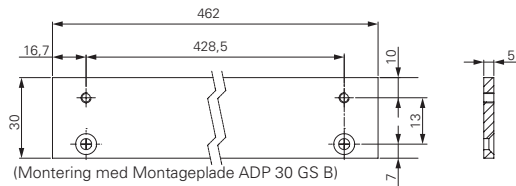
Dørstopper skal sættes som åbningsbegrænsning!

Åbningsdæmpning ude af funktion ved hovedmontering





(Montering med Vinkelkonsol)

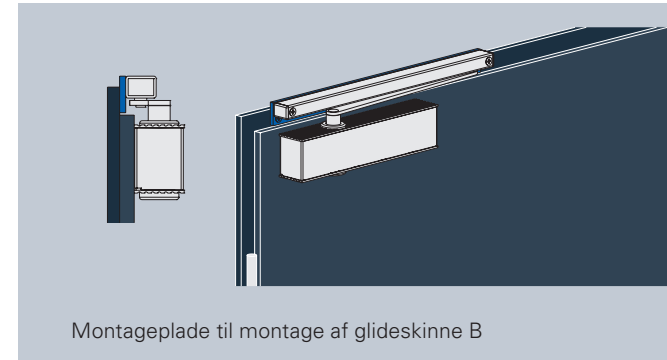


Vinkelkonsol til montage af glideskinne

Vinkelkonsol til glideskinne

Til montering af glideskinnen modsat hængselsiden ved døre med stort karmfremspring. OBS- Der skal bruges en "G" dørlukker til montage modsat hængselsiden.

Vinkelkonsol	Materiale	Art.-Nr.
SFW GS BG	Aluminium	ECO-350300J00A00011



Montageplade til montage af glideskinne B

Montageplade til glideskinne B

Til montering af glideskinnen på hængselsiden på eksempelvis overfaldede ståldøre.

Montageplade	Mål	Materiale	Art.-Nr.
ADP 30 GS B	428,5 mm	Stål galvaniseret	350300R00A00000
ADP 30 GS B	428,5 mm	Sølv RAL 9006	350300R00A10000
ADP 30 GS B	428,5 mm	Hvid RAL 9016	350300R00E00000

Montageplade	Mål	Materiale	Art.-Nr.
ADP GS B-40	428,5 mm	Stål galvaniseret	350300A05O00000
ADP GS B-40	428,5 mm	Sølv RAL 9006	350300A05A00000
ADP GS B-40	428,5 mm	Hvid RAL 9016	350300A05E00000

Aksselforlænger 13 mm

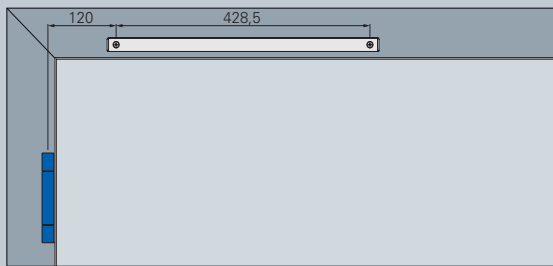
ECO Newton TS-61/51

Til forlængelse af afstanden mellem dørlukker og glideskinne med 13 mm.

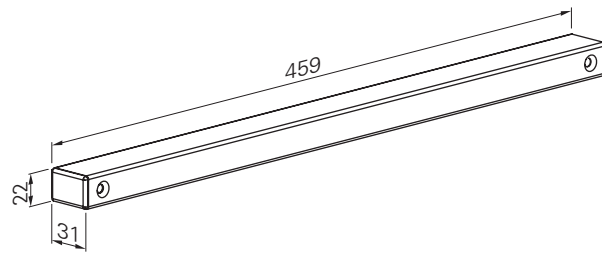
■ Levering inkl. forlænget skruer

Aksselforlænger 13 mm	Farve / Materiale	Art.-nr.
Aksselforlænger	Sølv RAL 9006	35900007A
Aksselforlænger	Hvid RAL 9016	35900007E
Aksselforlænger	Sort RAL 9005	35900007G

Glideskinne Basic (B) til enkelt døre



Direkte montering glideskinne B



Glideskinne Basic (B)

Glideskinne er testet iht. **EN 1154 A**.

Glideskinne B til TS-61	Farve	Art.-Nr.
GS B (Si)	Sølv RAL 9006	ECO-350120000A00011
GS B (W)	Hvid RAL 9016	ECO-350120000E00011
GS B (S)	Sort RAL 9005	ECO-350120000G00001

Mekanisk fasthold

Mekanisk indstillelig fasthold til glideskinne B, med integreret anslagsbuffer. Ikke godkendt til brug på branddøre. Holdekraft kan indstilles trinløst.

Fastholdevinklen kan indstilles fra 70 – 130°. Denne vinkel er = max åbningsvinkel på døren.

- Eget til glideskinne B

Mekanisk fasthold FKL-E	Art.-Nr.
FKL-E	ECO-350100000056400

Mekanisk fasthold til eftermontering i glideskinne B. Ikke godkendt til brug på branddøre. 30 x 21 mm. Fastholdevinklen kan indstilles fra 80 – 130°.

- Eget til glideskinne B

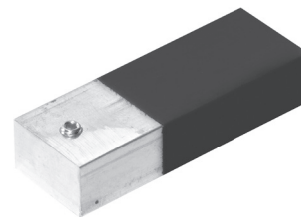
Mekanisk fasthold FKL	Art.-Nr.
FKL-GS-B	ECO-350100000056211



Åbningsbegrænser

Mekanisk åbningsbegrænsning til glideskinne B. Begrænsningsvinklen kan indstilles ved forskydning af begrænseren i glideskinnen. 30 x 20 mm.

Åbningsbegrænser	Art.-Nr.
ÖB-GS-B	ECO-350100000054011



ECO metal-boreskabelone

til direkte boring af montagehullerne på døren.

- **Materiale: Aluminium med borebøsninger**
- Borehulsgrupper til ECO dør lukkere, glideskiner.
- **DIN-L** og **DIN-R** kan anvendes, med mærkning af de enkelte borebilleder.

ECO metalboreskabelon	Material	Art.-Nr.
MBS-BS	Aluminium	3BGS20000000000
MBS-BG	Aluminium	3BGS40000000000



Forhandler i Skandinavien:



Randi A/S
Mirabellevej 3
DK-8930 Randers NØ

Tlf.: +45 86427522
www.randi.dk

