

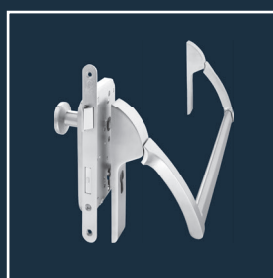
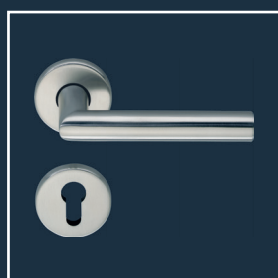
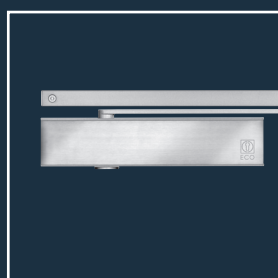
ECO **Newton** TS-61



Produktinformation



■ SYSTEMTEKNIK TIL DØREN



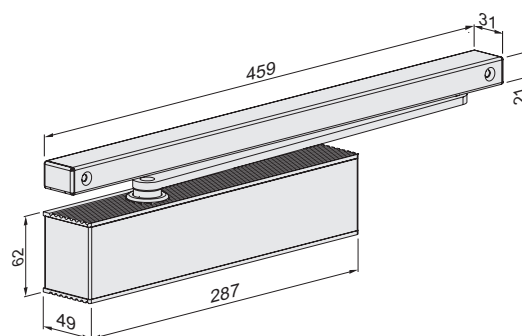
ECO **Newton** TS-61



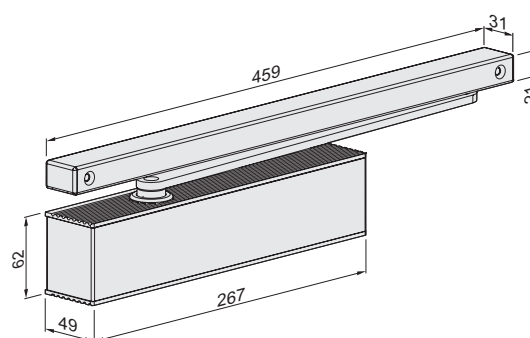
Tekniske data

Lukkekraft (trinløs indstillelig)	størrelse iht. EN	2 – 5	5 – 6
		F	F
Dørbredde	≤ 1.250 mm	■	■
iht. EN	≤ 1.400 mm	-	■
Dimensioner (inkl. monteringsplade)	længde i mm	287	267
	konstruktionsdybde i mm	49	49
	Højde i mm	62	62
Monteringsplade iht. EN 1154 A		■	■
Hængselside / modsat hængselside		□	□
DIN-L / R		■	■
Sluttryk (trinløst indstillelig)		■	■
Lukkehastighed (trinløs indstillelig)		■	■
Åbningsdæmpning (trinløs indstillelig)		■	■
Lukkeforsinkelse (trinløs indstillelig)		□	-
Testet iht. EN		EN 1154	
Egnet til branddøre		F	
certificeret iht. EU-direktiver		CE	

- Ja
- Nej
- Valgmulighed



TS-61 (2 – 5)



TS-61 (5 – 6)

ECO Newton TS-61 ■ Oversigt over highlights



Dørlukkerhus: Sølv RAL 9006
ECOcllic: Rustfrit stål poleret eller børstet



Dørlukkerhus + ECOcllic: Hvid RAL 9016



Dørlukkerhus + ECOcllic: Sort RAL 9005



Dørlukkerhus + ECOcllic: Brun RAL 8014

Glideskinne og arm leveres altid i samme farve som dørlukkerhuset.

Bestillingsinformation

ECO Newton TS-61 n Dørlukker med glideskinne

Produktinformation

Lukkekræft styrke 2 – 5 (5 – 6), testet iht. **EN 1154 A** (for dørbredder op til 1.250 mm (1.400 mm), trinløs indstillelig-Sluttryk, lukkehastighed og åbningsdæmpning kan indstilles trinløst på fronten. Lukkeforsinkelse valgfri. Samme udførelse for DIN-L og DIN-R. Samlet dybde inkl. monteringsplade kun 49 mm. Max. åbningsvinkel: 180 °

- ECOunity: Med blot to forskellige modeller passer ECO Newton dørlukkere til enhver dørdimension.
- ECOphysis: Dørlukker og glideskinne danner en samlet enhed i aluminium og rustfrit stål.
- ECOcllic: Et cover i rustfrit stål omslutter aluminiumshuset vha. fjederbelastning og hindrer uautoriseret adgang til justeringsventilerne.
- ECOmount: Monteringsplade iht. **EN 1154** dækkes komplet af dørlukkeren.
- ECOvalve: Enkel og præcis justering af ventiler med en almindelig unbrakonøgle.
- ECOgreen: Unik konstruktion og materialevalg er med til at skåne miljøet.
- ECOcover²: Heldækkende cover i rustfrit stål til ECO Newton dørlukker eller glideskinne.
- Bestil dørlukkerarmen i rustfrit stål-look for at opnå en perfekt helhed!
- ECOline: Glideskinne og dørlukker flugter, når de er færdigmonteret. Alle materialer er farvemæssigt perfekt afstemt – helt ned til glideskinnens endekapper.
- ECOvario: Man kan frit vælge imellem de forskellige dørlukkere; TS-61, TS-51 og TS-41 til dobbeltdørs skinner i bredde fra 1360 mm - 2800 mm. Eksempelvis en TS 61 på den gående dør og en TS 41 på den stående dør.



ECO LINE



ECO Newton highlights i detaljer.

Ensartet afslutningskant og farvedesign:

Glideskinne og dørlukker flugter, når de er færdigmonteret. Alle materialer er farvemæssigt perfekt afstemt – helt ned til glideskinnens endekapper. Dermed kan dørlukkere af typen ECO Newton integreres harmonisk i enhver sammenhæng.

Hængselside

uden lukkeforsinkelse

TS-61 B (5 – 6)



Hængselside glideskinne B	Farve	Art.-nr.	Hængselside uden glideskinne	Farve	Art.-nr.
TS-61 B (5 – 6)	Sølv RAL 9006*	306153CB1A01010	TS-61 B (5 – 6)	Sølv RAL 9006*	ECO-356153CB1A00011
TS-61 B (5 – 6)	Hvid RAL 9016	306153CB3E01010	TS-61 B (5 – 6)	Hvid RAL 9016	ECO-356153CB3E00010
TS-61 B (5 – 6)	Brun RAL 8014	306153CB3D01010	TS-61 B (5 – 6)	Brun RAL 8014	ECO-356153CB3D00010
TS-61 B (5 – 6)	Sort RAL 9005	306153CB3G01010	TS-61 B (5 – 6)	Sort RAL 9005	ECO-356153CB3G00010

TS-61 B (2 – 5)



Hængselside glideskinne B	Farve	Art.-nr.	Hængselside uden glideskinne	Farve	Art.-nr.
TS-61 B (2 – 5)	Sølv RAL 9006*	306153AB1A01010	TS-61 B (2 – 5)	Sølv RAL 9006*	ECO-356153AB1A00011
TS-61 B (2 – 5)	Hvid RAL 9016	306153AB3E01010	TS-61 B (2 – 5)	Hvid RAL 9016	ECO-356153AB3E00011
TS-61 B (2 – 5)	Brun RAL 8014	306153AB3D01010	TS-61 B (2 – 5)	Brun RAL 8014	ECO-356153AB3D00010
TS-61 B (2 – 5)	Sort RAL 9005	306153AB3G01010	TS-61 B (2 – 5)	Sort RAL 9005	ECO-356153AB3G00010

med lukkeforsinkelse

TS-61 B-SV (2 – 5)



Hængselside glideskinne B	Farve	Art.-nr.	Hængselside uden glideskinne	Farve	Art.-nr.
TS-61 B-SV (2 – 5)	Sølv RAL 9006*	306154AB1A01010	TS-61 B-SV (2 – 5)	Sølv RAL 9006*	356154AB1A00010
TS-61 B-SV (2 – 5)	Hvid RAL 9016	306154AB3E01010	TS-61 B-SV (2 – 5)	Hvid RAL 9016	356154AB3E00010
TS-61 B-SV (2 – 5)	Brun RAL 8014	306154AB3D01010	TS-61 B-SV (2 – 5)	Brun RAL 8014	356154AB3D00010
TS-61 B-SV (2 – 5)	Sort RAL 9005	306154AB3G01010	TS-61 B-SV (2 – 5)	Sort RAL 9005	356154AB3G00010

Modsat hængselside

uden lukkeforsinkelse

TS-61 G (5 – 6)



Modsat hængselside glideskinne B	Farve	Art.-nr.	Modsat hængselside uden glideskinne	Farve	Art.-nr.
TS-61 G (5 – 6)	Sølv RAL 9006*	306163CB1A01010	TS-61 G (5 – 6)	Sølv RAL 9006*	ECO-356163CB1A00011
TS-61 G (5 – 6)	Hvid RAL 9016	306163CB3E01010	TS-61 G (5 – 6)	Hvid RAL 9016	ECO-356163CB3E00010
TS-61 G (5 – 6)	Brun RAL 8014	306163CB3D01010	TS-61 G (5 – 6)	Brun RAL 8014	ECO-356163CB3D00010
TS-61 G (5 – 6)	Sort RAL 9005	306163CB3G01010	TS-61 G (5 – 6)	Sort RAL 9005	ECO-356163CB3G00010

TS-61 G (2 – 5)



Modsat hængselside glideskinne B	Farve	Art.-nr.	Modsat hængselside uden glideskinne	Farve	Art.-nr.
TS-61 G (2 – 5)	Sølv RAL 9006*	306163AB1A01010	TS-61 G (2 – 5)	Sølv RAL 9006*	ECO-356163AB1A00011
TS-61 G (2 – 5)	Hvid RAL 9016	306163AB3E01010	TS-61 G (2 – 5)	Hvid RAL 9016	ECO-356163AB3E00011
TS-61 G (2 – 5)	Brun RAL 8014	306163AB3D01010	TS-61 G (2 – 5)	Brun RAL 8014	ECO-356163AB3D00010
TS-61 G (2 – 5)	Sort RAL 9005	306163AB3G01010	TS-61 G (2 – 5)	Sort RAL 9005	ECO-356163AB3G00011

med lukkeforsinkelse

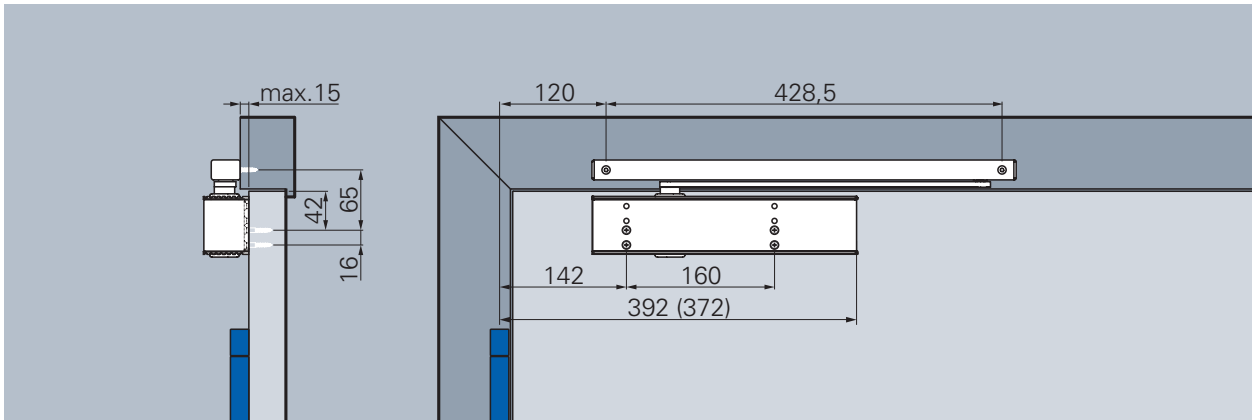
TS-61 G-SV (2 – 5)



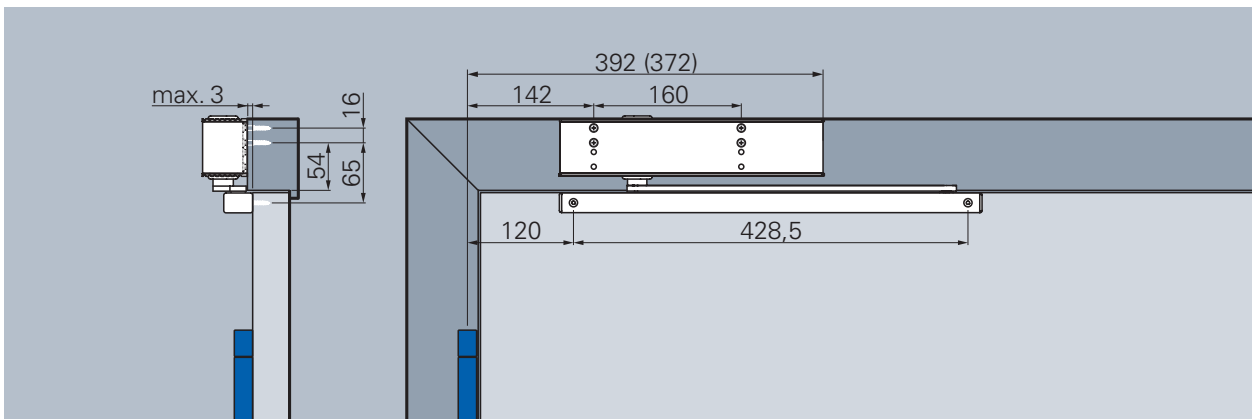
Modsat hængselside glideskinne B	Farve	Art.-nr.	Modsat hængselside uden glideskinne	Farve	Art.-nr.
TS-61 G-SV (2 – 5)	Sølv RAL 9006*	306164AB1A01010	TS-61 G-SV (2 – 5)	Sølv RAL 9006*	356164AB1A00010
TS-61 G-SV (2 – 5)	Hvid RAL 9016	306164AB3E01010	TS-61 G-SV (2 – 5)	Hvid RAL 9016	356164AB3E00010
TS-61 G-SV (2 – 5)	Brun RAL 8014	306164AB3D01010	TS-61 G-SV (2 – 5)	Brun RAL 8014	356164AB3D00010
TS-61 G-SV (2 – 5)	Sort RAL 9005	306164AB3G01010	TS-61 G-SV (2 – 5)	Sort RAL 9005	356164AB3G00010

Hængselside

Montering med glideskinne B, illustration DIN-L -dør, DIN-R spejlvendt



Normal montering TS-61 med glideskinne B, hængselside



Hovedmontering TS-61 G med glideskinne B, hængselside

Lukkehastighed

Trinløs indstillelig lukkehastighed i området fra 180° – 0°.

Sluttryk

Øger lukkehastigheden og derved lukkekraften til sikker lukning af døren, fx til at overskride dørtætninger, låsefaller og lufttryk. Trinløs indstillelig, virkningsvinkel fra 10° – 0°.

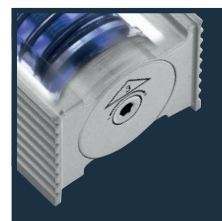
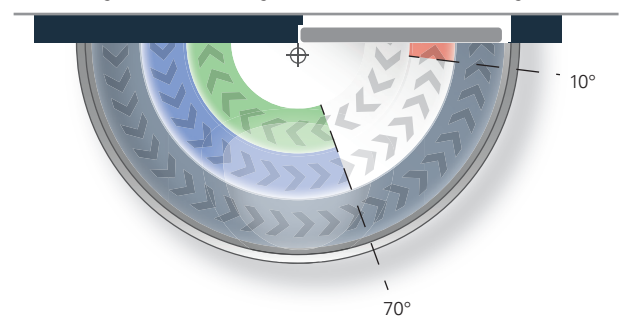
Åbningsdæmpning

Reducerer åbningshastigheden fra 70° og forhindrer derved, at døren bliver slået op. Dæmpningskraft trinløs indstillelig.

Lukkeforsinkelse (tilvalg)

Reducerer lukkehastigheden og muliggør således en farefri passage. Særligt egnet til brug på plejehjem og sygehuse. Forsinkelse trinløs indstillelig. Virkningsvinkel fra 180° - 70°.

Lukkehastighed Lukkekraftdiagram ECO Newton TS-61, hængselside



Lukkekraft:

trinløs indstillelig TS-61 (5 – 6) min. Størrelse 5 maks. størrelse 6

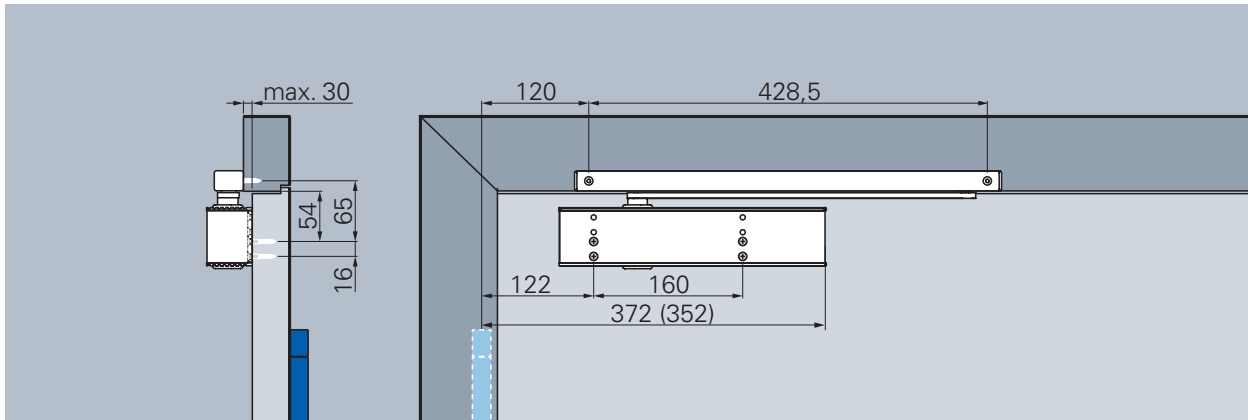
eller **trinløs indstillelig** TS-61 (2 – 5) min. Størrelse 2 maks. størrelse 5

Fabriksindstilling: Størrelse 3

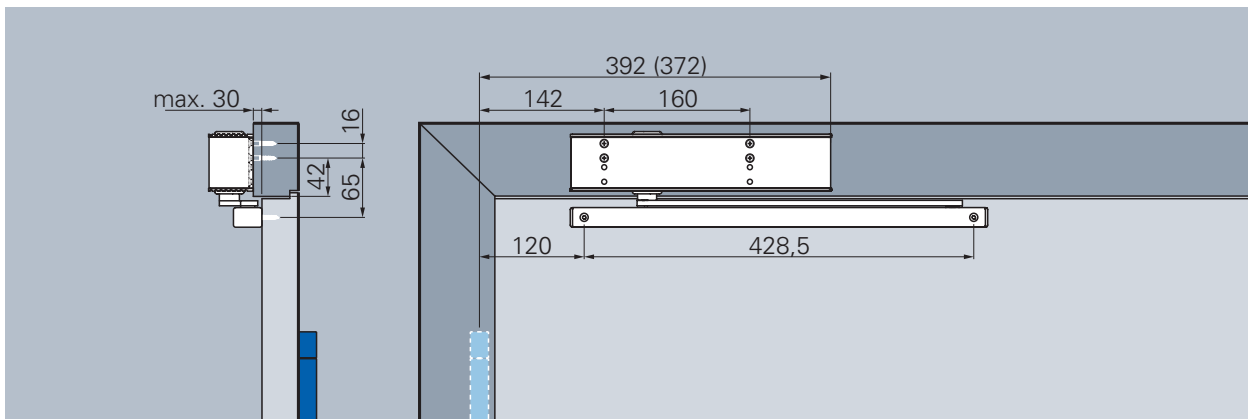
Åbningsdæmpning ude af funktion ved hovedmontering

Modsat hængselside

Montering med glideskinne B, illustration DIN-R -dør, DIN-R spejlvendt



Normal montering TS-61 G med glideskinne B, modsat hængselside



Hovedmontering TS-61 med glideskinne B, modsat hængselside

Lukkehastighed

Trinløs indstillelig lukkehastighed i området fra 140°* - 0°.

Sluttryk

Øger lukkehastigheden og derved lukkekraften til sikker lukning af døren, fx til at overskride dørtætninger, låsefaller og lufttryk. Trinløs indstillelig, virkningsvinkel fra 10° - 0°.

Åbningsdæmpning

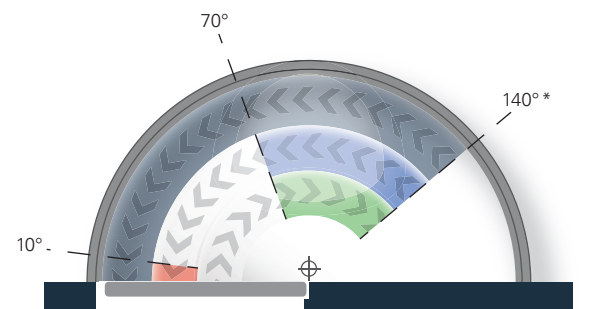
Reducerer åbningshastigheden fra 70° og forhi drer derved, at døren bliver slået op. Dæmpningskraft trinløs indstillelig.

Lukkeforsinkelse (tilvalg)

Reducerer lukkehastigheden og muliggør således en farefri passage. Særligt egnet til brug på plejehjem og sygehuse.

Forsinkelse trinløs indstillelig.
Virkningsvinkel fra 140° - 70°.

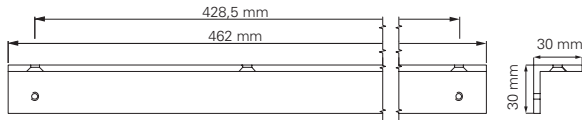
Lukkekraftdiagram ECO Newton TS-61, modsat hængselside



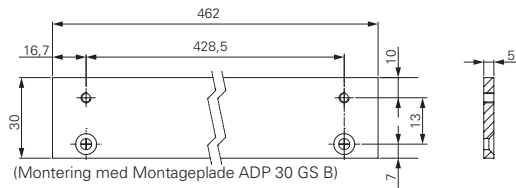
*Varierer alt efter dørtykkelse og hængseltype.

Dørstopper skal sættes som åbningsbegrænsning!

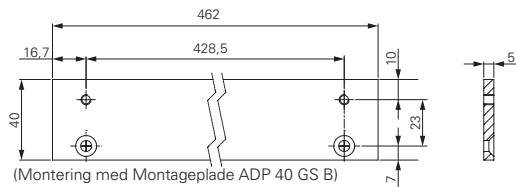




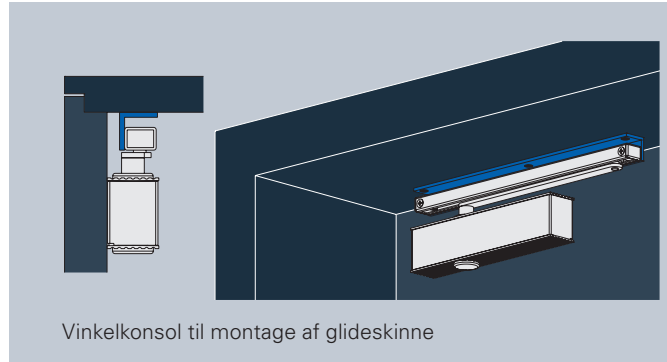
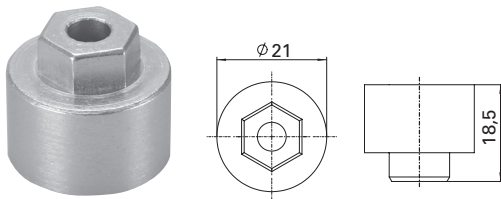
(Montering med Vinkelkonsol)



(Montering med Montageplade ADP 30 GS B)



(Montering med Montageplade ADP 40 GS B)

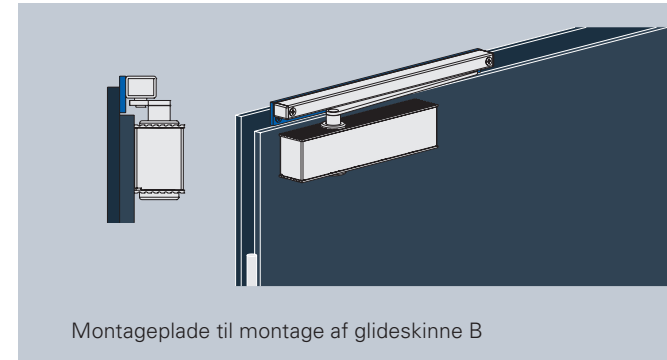


Vinkelkonsol til montage af glideskinne

Vinkelkonsol til glideskinne

Til montering af glideskinnen modsat hængselsiden ved døre med stort karmfremspring. OBS- Der skal bruges en "G" dørlukker til montage modsat hængselsiden.

Vinkelkonsol	Materiale	Art.-Nr.
SFW GS BG	Aluminium	ECO-350300J00A00011



Montageplade til montage af glideskinne B

Montageplade til glideskinne B

Til montering af glideskinnen på hængselsiden på eksempelvis overfaldede ståldøre.

Montageplade	Mål	Materiale	Art.-Nr.
ADP 30 GS B	428,5 mm	Stål galvaniseret	350300R00A00000
ADP 30 GS B	428,5 mm	Sølv RAL 9006	350300R00A10000
ADP 30 GS B	428,5 mm	Hvid RAL 9016	350300R00E00000

Montageplade	Mål	Materiale	Art.-Nr.
ADP GS B-40	428,5 mm	Stål galvaniseret	350300A05O00000
ADP GS B-40	428,5 mm	Sølv RAL 9006	350300A05A00000
ADP GS B-40	428,5 mm	Hvid RAL 9016	350300A05E00000

Aksselforlænger 13 mm

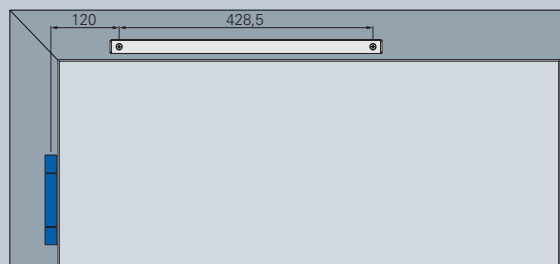
ECO Newton TS-61/51

Til forlængelse af afstanden mellem dørlukker og glideskinne med 13 mm.

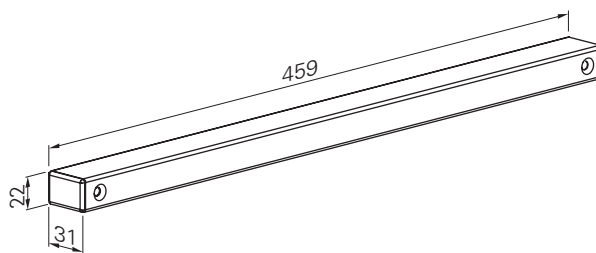
- Levering inkl. forlænget skruer

Aksselforlænger 13 mm	Farve / Materiale	Art.-nr.
Aksselforlænger	Sølv RAL 9006	35900007A
Aksselforlænger	Hvid RAL 9016	35900007E
Aksselforlænger	Sort RAL 9005	35900007G

Glideskinne Basic (B) til enkelt døre



Direkte montering glideskinne B



Glideskinne Basic (B)

Glideskinne er testet iht. **EN 1154 A**.

Glideskinne B til TS-61	Farve	Art.-Nr.
GS B (Si)	Sølv RAL 9006	ECO-350120000A00011
GS B (W)	Hvid RAL 9016	ECO-350120000E00011
GS B (S)	Sort RAL 9005	ECO-350120000G00001

Mekanisk fasthold

Mekanisk indstillelig fasthold til glideskinne B, med integreret anslagsbuffer. Ikke godkendt til brug på branddøre. Holdekraft kan indstilles trinløst.

Fastholdevinklen kan indstilles fra 70 – 130°. Denne vinkel er = max åbningsvinkel på døren.

- Eget til glideskinne B

Mekanisk fasthold FKL-E	Art.-Nr.
FKL-E	ECO-350100000056400

Mekanisk fasthold til eftermontering i glideskinne B. Ikke godkendt til brug på branddøre. 30 x 21 mm. Fastholdevinklen kan indstilles fra 80 – 130°.

- Eget til glideskinne B

Mekanisk fasthold FKL	Art.-Nr.
FKL-GS-B	ECO-350100000056211



Åbningsbegrænser

Mekanisk åbningsbegrænsning til glideskinne B. Begrænsningsvinklen kan indstilles ved forskydning af begrænseren i glideskinnen. 30 x 20 mm.

Åbningsbegrænser	Art.-Nr.
ÖB-GS-B	ECO-350100000054011

ECO metal-boreskabelone

til direkte boring af montagehullerne på døren.

- **Materiale: Aluminium med borebøsninger**
- Borehulsgrupper til ECO dørlukkere, glideskiner.
- **DIN-L** og **DIN-R** kan anvendes, med mærkning af de enkelte borebilleder.

ECO metalboreskabelon	Material	Art.-Nr.
MBS-BS	Aluminium	3BGS20000000000
MBS-BG	Aluminium	3BGS40000000000



Forhandler i Skandinavien:



Randi A/S
Mirabellevej 3
DK-8930 Randers NØ

Tlf.: +45 86427522
www.randi.dk

