

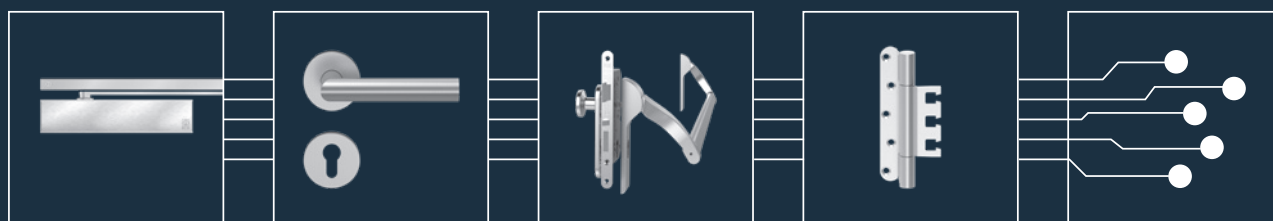
ECO **Newton** TS-61



Produktinformation



■ SYSTEMTEKNIK TIL DØREN



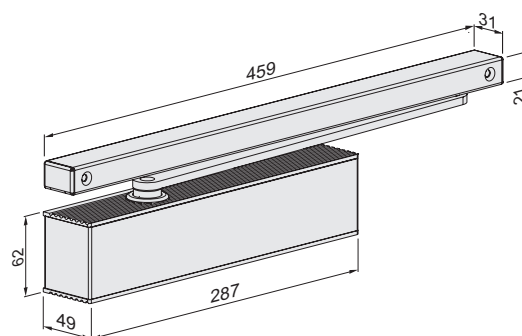
ECO **Newton** TS-61



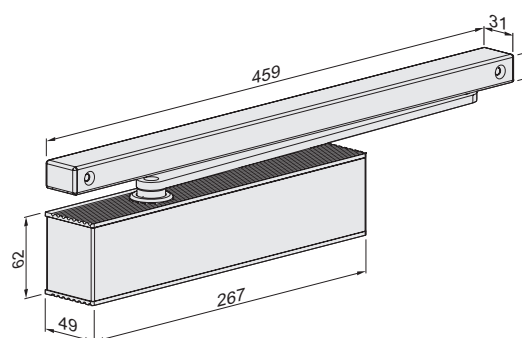
Tekniske data

Lukkekraft (trinløs indstillelig)	størrelse iht. EN	2 – 5 F	5 – 6 F
Dørbredde	≤ 1.250 mm	■	■
iht. EN	≤ 1.400 mm	-	■
Dimensioner (inkl. monteringsplade)	længde i mm	287	267
	konstruktionsdybde i mm	49	49
	Højde i mm	62	62
Monteringsplade iht. EN 1154 A		■	■
Hængselside / modsat hængselside		□	□
DIN-L / R		■	■
Sluttryk (trinløst indstilleligt)		■	■
Lukkehastighed (trinløs indstillelig)		■	■
Åbningsdæmpning (trinløs indstillelig)		■	■
Lukkeforsinkelse (trinløs indstillelig)		-	-
Testet iht. EN		EN 1154	
Egnet til branddøre		F	F
certificeret iht. EU-direktiver		CE	CE

- Ja
- Nej
- Valgmulighed

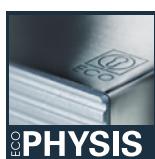


TS-61 (2 – 5)



TS-61 (5 – 6)

ECO Newton TS-61 ■ Oversigt over highlights



Dørlukkerhus: Sølv RAL 9006
ECOcllic: Rustfrit stål poleret eller børstet



Dørlukkerhus + ECOcllic:
Hvid RAL 9016



Dørlukkerhus + ECOcllic:
Sort RAL 9005



Dørlukkerhus + ECOcllic:
Brun RAL 8014

Glideskinne og arm leveres altid i samme farve som dørlukkerhuset.

Bestillingsinformation

ECO Newton TS-61 ■ Dørlukker med glideskinne

Produktinformation

Lukkekræft styrke 2 – 5 (5 – 6), testet iht. **EN 1154 A** (for dørbredder op til 1.250 mm (1.400 mm), trinløs indstillelig-Sluttryk, lukkehastighed og åbningsdæmpning kan indstilles trinløst på fronten.

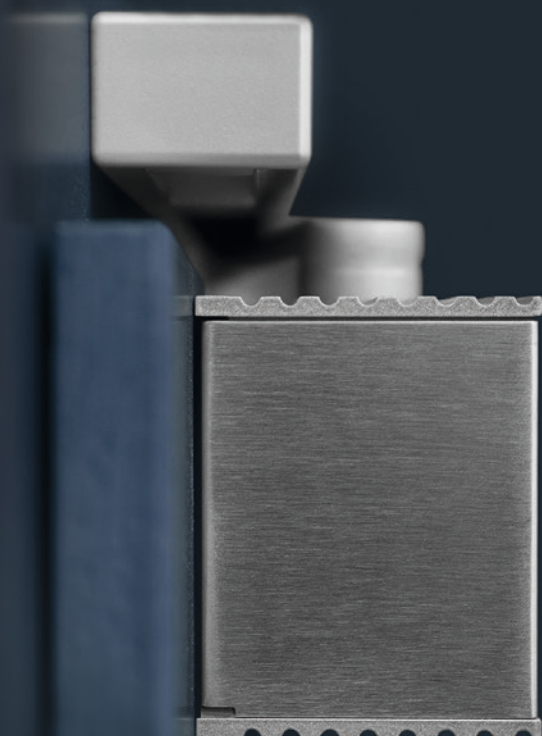
Samme udførelse for DIN-L og DIN-R. Samlet dybde inkl. monteringsplade kun 49 mm.

Max. åbningsvinkel: 180 °

- ECOunity: Med blot to forskellige modeller passer ECO Newton dørlukkere til enhver dørdimension.
- ECOphysis: Dørlukker og glideskinne danner en samlet enhed i aluminium og rustfrit stål.
- ECOcllic: Et cover i rustfrit stål omslutter aluminiumshuset vha. fjederbelastning og hindrer uautoriseret adgang til justeringsventilerne.
- ECOMount: Monteringsplade iht. **EN 1154** dækkes komplet af dørlukkeren.
- ECOvalve: Enkel og præcis justering af ventiler med en almindelig unbrakonøgle.
- ECOgreen: Unik konstruktion og materialevalg er med til at skåne miljøet.
- ECOcover²: Heldækkende cover i rustfrit stål til ECO Newton dørlukker eller glideskinne.
- Bestil dørlukkerarmen i rustfrit stål-look for at opnå en perfekt helhed!
- ECOline: Glideskinne og dørlukker flugter, når de er færdigmonteret. Alle materialer er farvemæssigt perfekt afstemt – helt ned til glideskinnens endekapper.
- ECOvario: Man kan frit vælge imellem de forskellige dørlukkere; TS-61, TS-51 og TS-41 til dobbeltdørs skinner i bredde fra 1360 mm - 2800 mm. Eksempelvis en TS 61 på den gående dør og en TS 41 på den stående dør.



ECO **LINE**



ECO Newton highlights i detaljer.

Ensartet afslutningskant og farvedesign:

Glideskinne og dørlukker flugter, når de er færdigmonteret. Alle materialer er farvemæssigt perfekt afstemt – helt ned til glideskinnens endekapper. Dermed kan dørlukkere af typen ECO Newton integreres harmonisk i enhver sammenhæng.

Hængselside

Dørlukkerhus til hængselside

TS-61 B (2 – 5) EN 1154 F CE



Hængselside uden glideskinne	Farve	Art.-nr.
TS-61 B (2 – 5)	Sølv RAL 9006*	ECO-356153AB1A00011
TS-61 B (2 – 5)	Hvid RAL 9016	ECO-356153AB3E00011
TS-61 B (2 – 5)	Brun RAL 8014	ECO-356153AB3D00010
TS-61 B (2 – 5)	Sort RAL 9005	ECO-356153AB3G00010

TS-61 B (5 – 6) EN 1154 F CE



Hængselside uden glideskinne	Farve	Art.-nr.
TS-61 B (5 – 6)	Sølv RAL 9006*	ECO-356153CB1A00011
TS-61 B (5 – 6)	Hvid RAL 9016	ECO-356153CB3E00010
TS-61 B (5 – 6)	Brun RAL 8014	ECO-356153CB3D00010
TS-61 B (5 – 6)	Sort RAL 9005	ECO-356153CB3G00010

Modsat hængselside

Dørlukkerhus til modsat hængselside

TS-61 G (2 – 5) EN 1154 F CE



Modsat hængselside uden glideskinne	Farve	Art.-nr.
TS-61 G (2 – 5)	Sølv RAL 9006*	ECO-356163AB1A00011
TS-61 G (2 – 5)	Hvid RAL 9016	ECO-356163AB3E00011
TS-61 G (2 – 5)	Brun RAL 8014	ECO-356163AB3D00010
TS-61 G (2 – 5)	Sort RAL 9005	ECO-356163AB3G00011

TS-61 G (5 – 6) EN 1154 F CE



Modsat hængselside uden glideskinne	Farve	Art.-nr.
TS-61 G (5 – 6)	Sølv RAL 9006*	ECO-356163CB1A00011
TS-61 G (5 – 6)	Hvid RAL 9016	ECO-356163CB3E00010
TS-61 G (5 – 6)	Brun RAL 8014	ECO-356163CB3D00010
TS-61 G (5 – 6)	Sort RAL 9005	ECO-356163CB3G00010

Highlights i ECO Newton serien

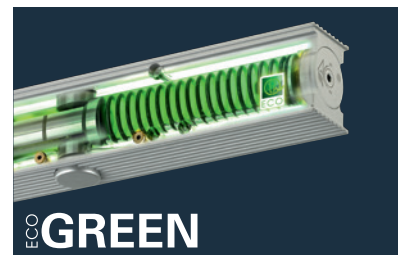
Heldækkende fullcover i rustfrit stål

Fullcover er en valgfri afdækning af rustfrit stål til dørlukkeren ECO Newton og den tilhørende glideskinne. Helhedsbilledet perfektioneres ved en arm med udseende i rustfrit stål.



Ressourcebesparende

ECO Newton dørlukkere er op til 1.000 gram lettere end sammenlignelige løsninger. Intelligent konstruktion og bevidst materialeforbrug bidrager i væsentlig grad til at skåne ressourcerne – og helt uden at reducere funktion, sikkerhed og kvalitet.



Ensartet finish og farvedesign

Når glideskinne og dørlukker er monteret, flugter de. Alle materialer er farvemæssigt perfekt afstemt – helt ned til glideskinnens endekapper. Dermed kan dørlukkere af typen ECO Newton integreres harmonisk i enhver sammenhæng.



Kombinationsmuligheder

Konceptet ECO Newton Vario tillader brug af alle glideskinnedørlukkere, kan endda kombineres ved forskellige dørløjsbredder. Dermed kan der redigeres og afstemmes et optimalt forhold mellem pris og ydelse til den individuelle dørsituation.



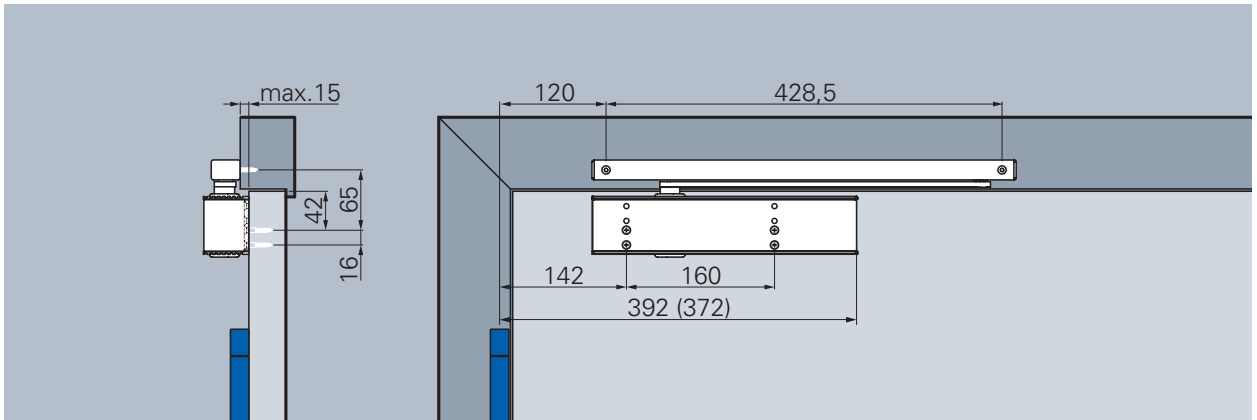
Standardiseret kvalitet

Som alle ECO Schulte produkter fremstilles dørlukkere i en kvalitetsstyringscertificeret proces iht. **ISO 9001**. Dermed sikres det, at der produceres og installeres den bedste kvalitet. Mange dørlukkervarianter er egnet til brug i brand- og røgbeskyttelsesdøre – og testet iht. **EN 1154**. Alle produkter, der testes iht. de gældende europæiske retningslinjer, er CE-mærket.

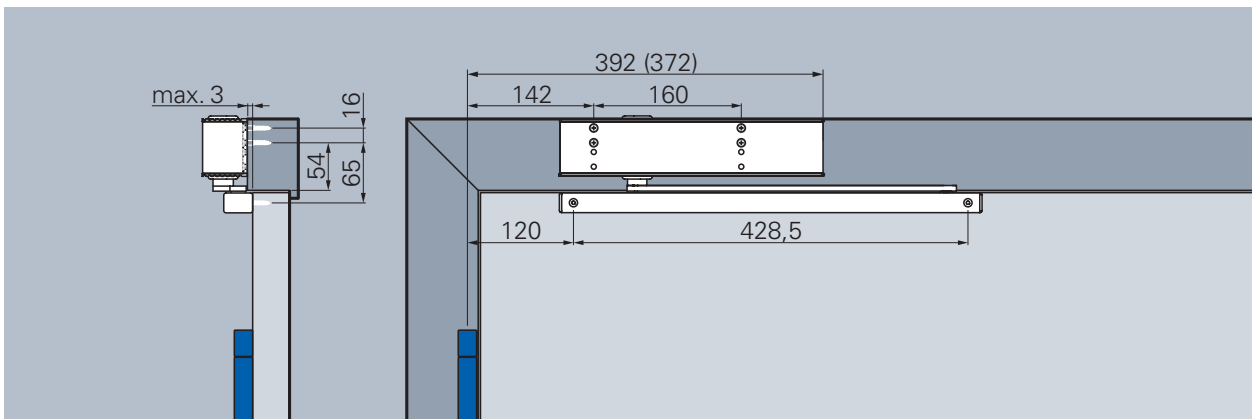


Hængselside

Montering med glideskinne Basic, illustration DIN-L -dør, DIN-R spejlvendt



Normal montering TS-61 med glideskinne Basic, hængselside



Hovedmontering TS-61 G med glideskinne Basic, hængselside

Lukkehastighed

Trinløs indstillelig lukkehastighed i området fra 180° – 0°.

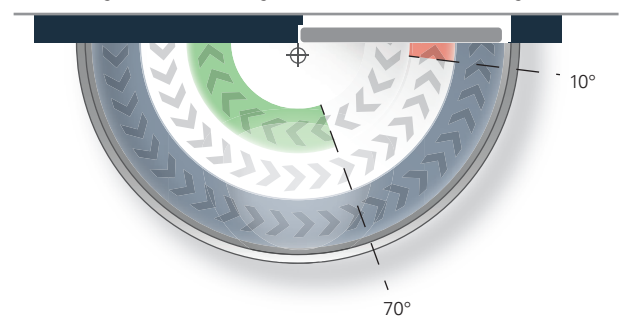
Sluttryk

Øger lukkehastigheden og derved lukkekraften til sikker lukning af døren, fx til at overskride dørtætninger, låsefaller og lufttryk. Trinløs indstillelig, virkningsvinkel fra 10° – 0°.

Åbningsdæmpning

Reducerer åbningshastigheden fra 70° og forhindrer derved, at døren bliver slået op. Dæmpningskraft trinløs indstillelig.

Lukkehastighed Lukkekraftdiagram ECO Newton TS-61, hængselside



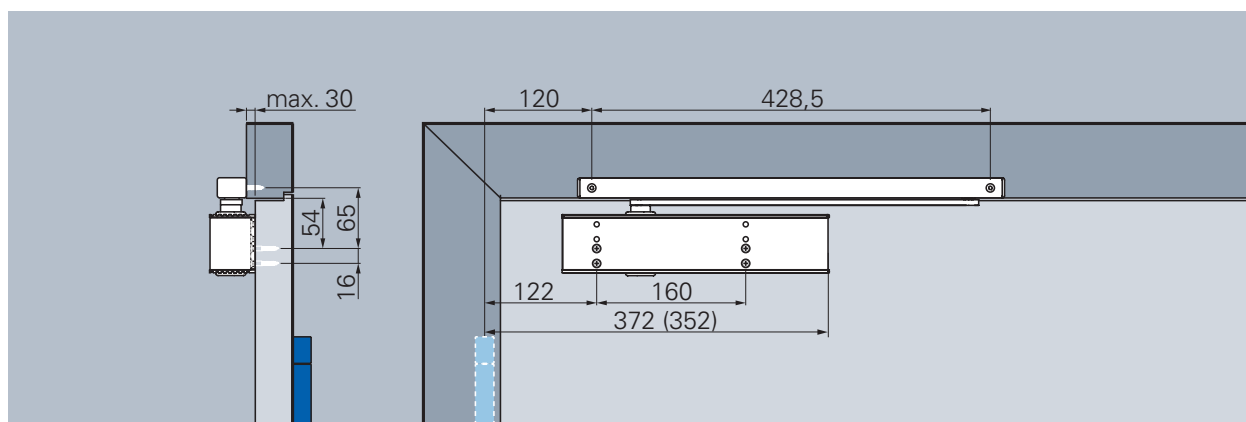
Lukkehastighed	
trinløs indstillelig TS-61 (5 – 6) eller trinløs indstillelig TS-61 (2 – 5)	min. Størrelse 5 maks. størrelse 6
Fabriksindstilling:	Størrelse 3

Åbningsdæmpning ude af funktion ved hovedmontering

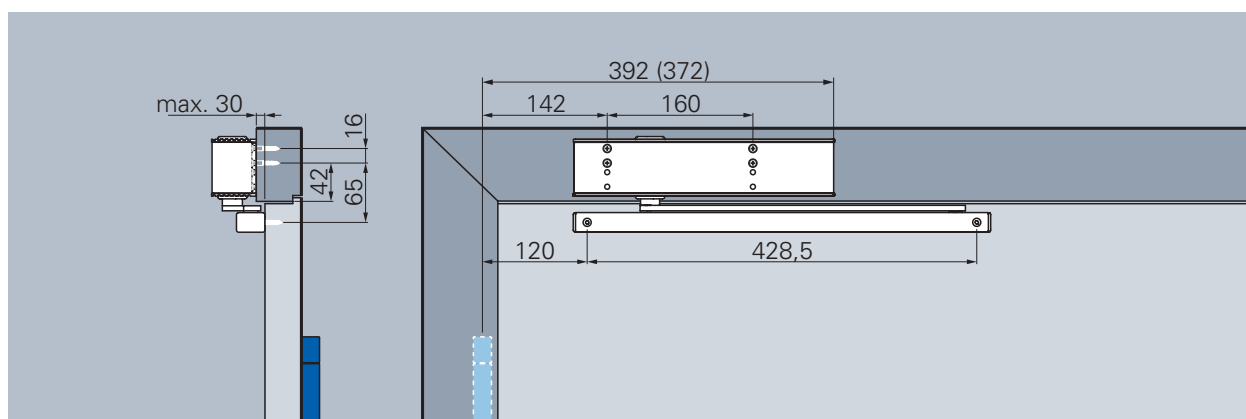


Modsat hængselside

Montering med glideskinne Basic, illustration DIN-R -dør, DIN-R spejlvendt



Normal montering TS-61 G med glideskinne Basic, modsat hængselside



Hovedmontering TS-61 med glideskinne Basic, modsat hængselside

Lukkehastighed

Trinløs indstillelig lukkehastighed i området fra 140°* – 0°.

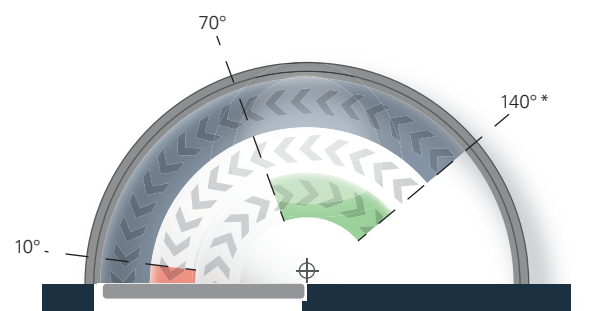
Sluttryk

Øger lukkehastigheden og derved lukkekraften til sikker lukning af døren, fx til at overskride dørtætninger, låsefaller og lufttryk. Trinløs indstillelig, virkningsvinkel fra 10° – 0°.

Åbningsdæmpning

Reducerer åbningshastigheden fra 70° og forhindrer derved, at døren bliver slået op. Dæmpningskraft trinløs indstillelig

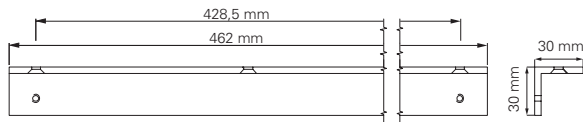
Lukkekraftdiagram ECO Newton TS-61, modsat hængselside



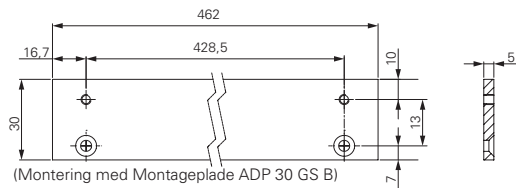
*Varierer alt efter dørtykkelse og hængseltype.

Dørstopper skal sættes som åbningsbegrænsning!

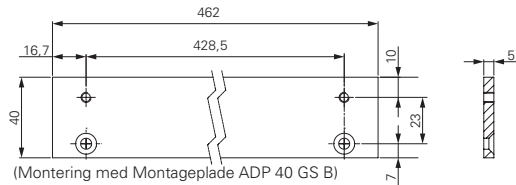




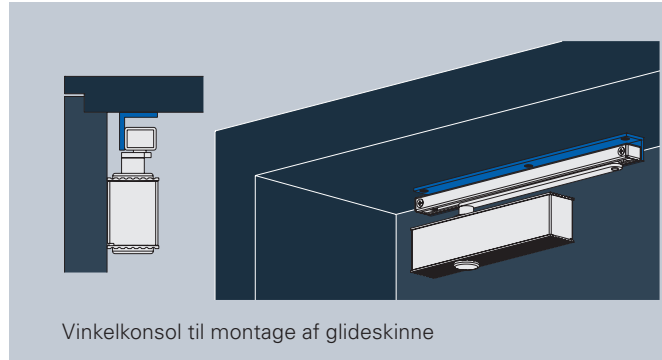
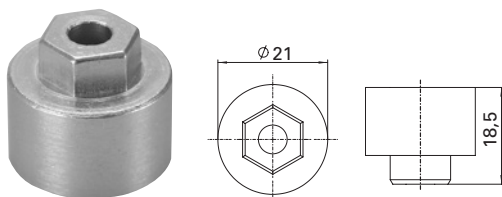
(Montering med Vinkelkonsol)



(Montering med Montageplade ADP 30 GS B)



(Montering med Montageplade ADP 40 GS B)

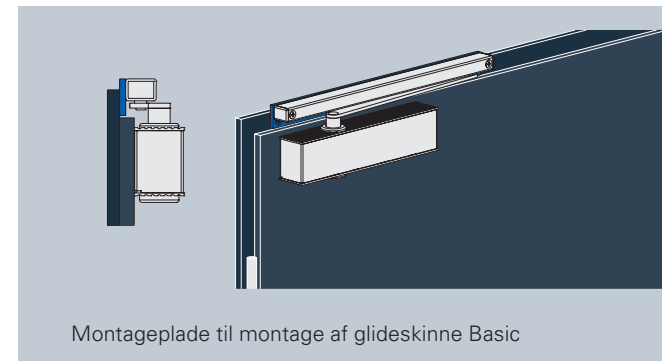


Vinkelkonsol til montage af glideskinne

Vinkelkonsol til glideskinne

Til montering af glideskinnen modsat hængselsiden ved døre med stort karmfremspring. OBS- Der skal bruges en "G" dørlukker til montage modsat hængselsiden.

Vinkelkonsol	Materiale	Art.-Nr.
SFW GS BG	Aluminium	ECO-350300J00A00011
STW GS BG	Hvid	ECO-350300J00E00000
SFW GS BG	Sort	ECO-5030048415



Montageplade til montage af glideskinne Basic

Montageplade til glideskinne Basic

Til montering af glideskinnen på hængselsiden på eksempelvis overfalsede ståldøre.

Montageplade	Mål	Materiale	Art.-Nr.
ADP 30 GS B	428,5 mm	Stål galvaniseret	ECO-350300R00A00000
ADP 30 GS B	428,5 mm	Sølv RAL 9006	ECO-350300R00A10000
ADP 30 GS B	428,5 mm	Hvid RAL 9016	ECO-350300R00E00000

Montageplade	Mål	Materiale	Art.-Nr.
ADP GS B-40	428,5 mm	Stål galvaniseret	ECO-350300A05O00000
ADP GS B-40	428,5 mm	Sølv RAL 9006	ECO-350300A05A00000
ADP GS B-40	428,5 mm	Hvid RAL 9016	ECO-350300A05E00000

Aksselforlænger 13 mm

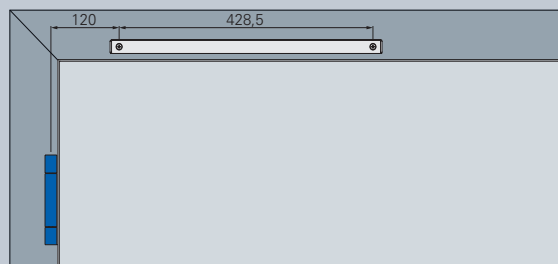
ECO Newton TS-61/51

Til forlængelse af afstanden mellem dørlukker og glideskinne med 13 mm.

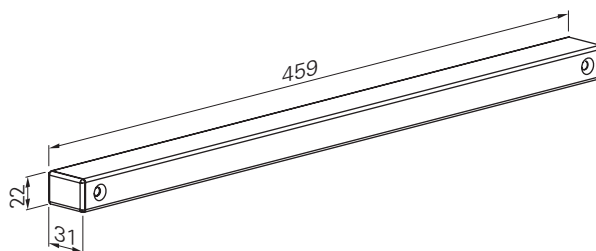
- Levering inkl. forlænget skrue

Aksselforlænger 13 mm	Farve / Materiale	Art.-nr.
Aksselforlænger	Sølv RAL 9006	ECO-35900007A
Aksselforlænger	Hvid RAL 9016	ECO-35900007E
Aksselforlænger	Sort RAL 9005	ECO-35900007G

Glideskinne Basic til enkelt døre



Direkte montering glideskinne Basic



Glideskinne Basic med arm

Glideskinne er testet iht. **EN 1154 A**.

Glideskinne Basic til TS-61	Farve	Art.-Nr.
GS B (Si)	Sølv RAL 9006	ECO-350120000A00011
GS B (W)	Hvid RAL 9016	ECO-350120000E00011
GS B (S)	Sort RAL 9005	ECO-350120000G00001

Mekanisk fasthold

Mekanisk indstillelig fasthold til glideskinne Basic, med integreret anslagsbuffer. Ikke godkendt til brug på branddøre. Holdekraft kan indstilles trinløst.

Fastholdevinklen kan indstilles fra 70 – 130°. Denne vinkel er = max åbningsvinkel på døren.

- Eget til glideskinne Basic

Mekanisk fasthold FKL-E	Art.-Nr.
FKL-E	ECO-350100000056400

Mekanisk fasthold til eftermontering i glideskinne Basic. Ikke godkendt til brug på branddøre. 30 x 21 mm. Fastholde vinklen kan indstilles fra 80 – 130°.

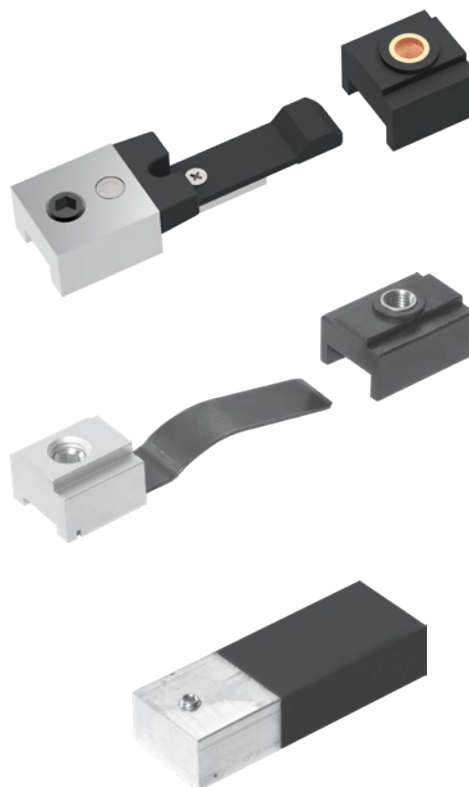
- Eget til glideskinne Basic

Mekanisk fasthold FKL	Art.-Nr.
FKL-GS-B	ECO-350100000056211

Åbningsbegrænser

Mekanisk åbningsbegrænsning til glideskinne Basic. Begrænsningsvinklen kan indstilles ved forskydning af begrænseren i glideskinnen. 30 x 20 mm.

Åbningsbegrænser	Art.-Nr.
ÖB-GS-B	ECO-350100000054011



ECO metal-boreskabelone

til direkte boring af montagehullerne på døren.

- **Materiale: Aluminium med borebøsninger**
- Borehulsgrupper til ECO dør lukkere, glideskiner.
- **DIN-L** og **DIN-R** kan anvendes, med mærkning af de enkelte borebilleder.

ECO metalboreskabelon	Material	Art.-Nr.
MBS-BS	Aluminium	ECO-3BGS20000000000
MBS-BG	Aluminium	ECO-3BGS40000000000



ECO Schulte GmbH & Co. KG

Iserlohner Landstraße 89

D-58706 Menden

Tlf.: +49 2373 9276 - 0

Fax.: +49 2373 9276 - 40

info@eco-schulte.de

www.eco-schulte.de

Forhandler i Skandinavien:



Randi A/S
Mirabellevej 3
DK-8930 Randers NØ

Tlf.: +45 86427522
www.randi.dk

■ SYSTEMTEKNIK TIL DØREN

