

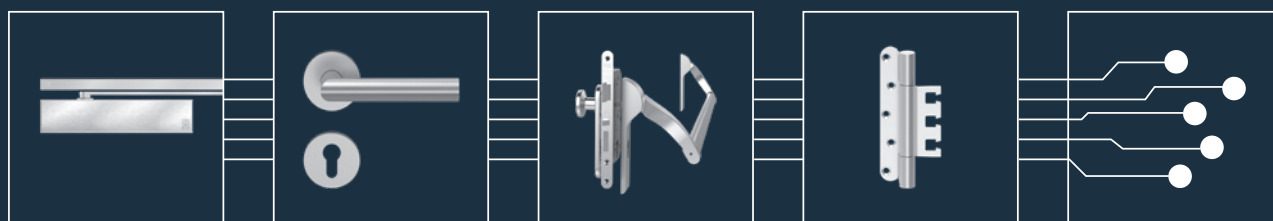
ECO **Newton** TS-62



Produktinformation



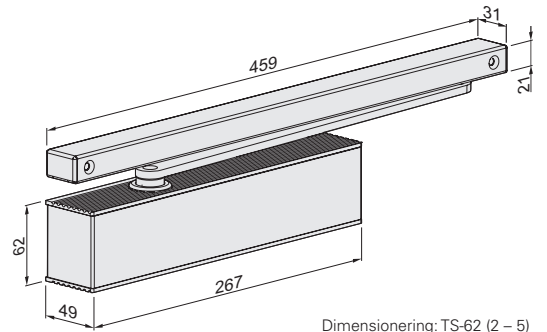
■ SYSTEMTEKNIK TIL DØREN



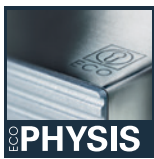
Kvalitetskrav		
Lukkekraft (trinløs indstillelig)	iht. EN	2 – 5 F
Dørbredde	≤ 1.250 mm	■
Dimensioner (inkl. monteringsplade)	længde i mm dybde i mm Højde i mm	267 49 62
Monteringsplade iht. EN 1154 (tillæg 1)		■
Hængselside / modsat hængselside		□
DIN-L / R		■
Sluttryk (trinløs indstillelig)		■
Lukkehastighed (trinløs indstillelig)		■
Åbningsdæmpning (trinløs indstillelig)		■
Lukkeforsinkelse (trinløs indstillelig)		■
Testet iht EN / DIN		EN 1154
Opfylder retningslinjer	PMR DIN 18040 DIN SPEC 1104	
Brand- og røgbeskyttelsesdøre egnet		F
certificeret iht. EU-direktiver		CE

■ Ja
 - Nej
 □ Valgmulighed

Trædør
 Ståldør
 Profildør



ECO Newton TS-62 - Oversigt over highlights



Dørlukkerhus: Sølv RAL 9006 ECOcllic: Børstet rustfrit stål



Dørlukkerhus + ECOcllic: Hvid RAL 9016



Dørlukkerhus + ECOcllic: Sort RAL 9005

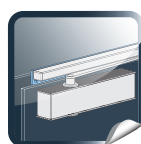


Dørlukkerhus + ECOcllic: Brun RAL 8014

Glideskinne og arm leveres altid i samme farve som dørlukkerhuset.



Vinkelkonsol til glideskinne



montageplade til glideskinne

Anvendelsesområde ECO Newton TS-62

ECO Newton TS-62 bliver anvendt alle de steder, hvor der skal være elegant design og let åbningskomfort. Lukkeha-stighed, åbningsdæmpning, lukkeforsinkelse og sluttryk kan let justeres trinløst forfra. Dermed tilpasses funktionen optimalt til det pågældende krav til døren.

Mærkbart faldende åbningsmoment:

Med sin intelligente mekaniske konstruktion opnår ECO Newton TS-62 en optimal åbnings- og lukkeadfærd samt en høj virkningsgrad. De kræfter, der forekommer ved åbning af døren, reduceres til et minimum, uden at det går ud over lukkesikkerheden. Derved opstår der for brugeren et mærkbart lettere åbningsmoment i forhold til andre sammenlignelige dørlukkere. Det gør ECO Newton TS-62 til den perfekte problemløser på standard- og funktionsdøre på specielt klinikker, plejehjem, daginstitutioner og skoler.

ECO Newton TS-62 opfylder alle europæiske standarder for barrierefrit byggeri med krav til letgående døre med stærkt faldende åbningsmoment og høj virkningsgrad:

Tyskland:

DIN Spec 1104, tysk udgave CEN/TR 15894

DIN 18040 - Barrierefrit byggeri

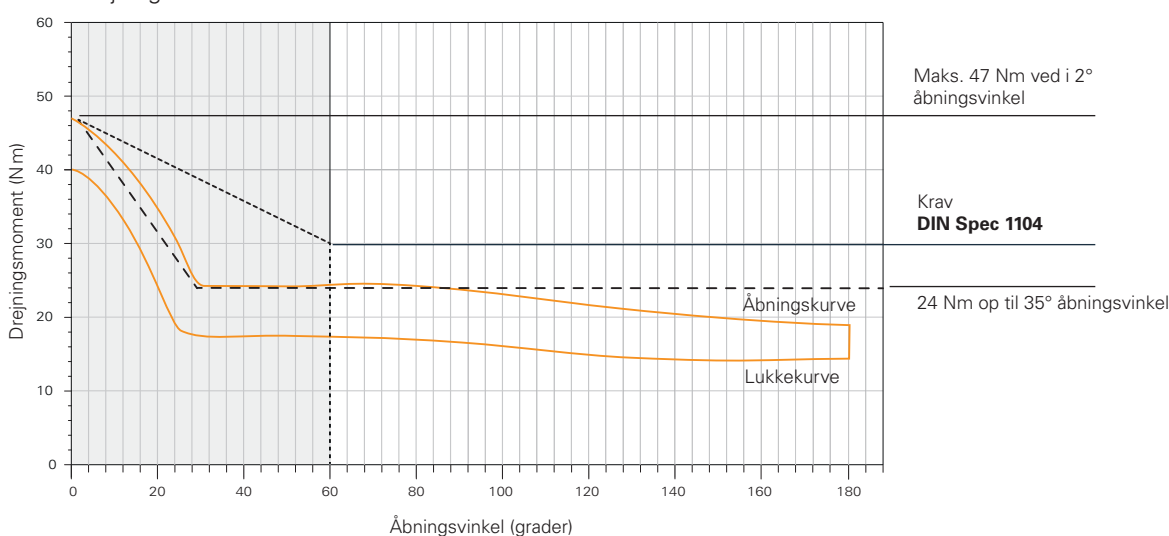
England:

BS 8300:2001 DDA

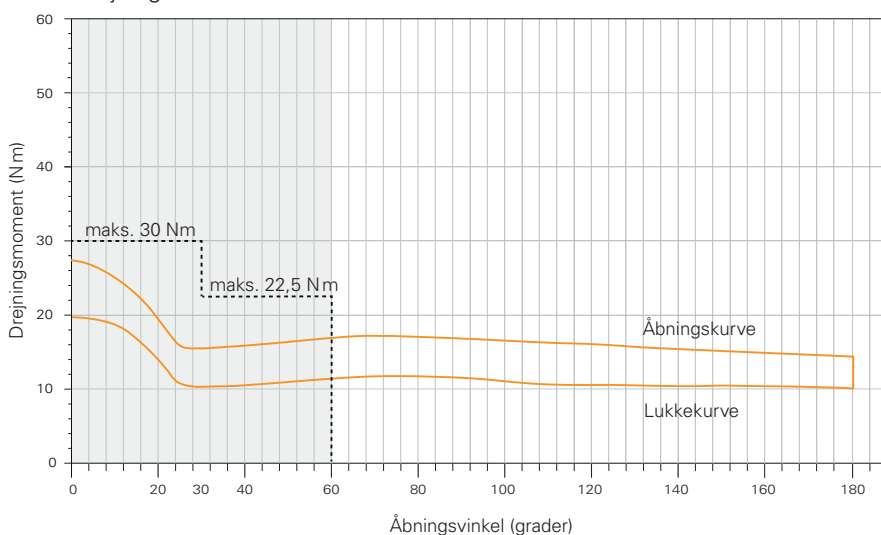
Frankrig:

PMR

Drejningsmomentforløb ved ECO Newton TS-62



Drejningsmomentforløb ved ECO Newton TS-62 lukkekraft 3 - DDA



Vigtige oplysninger

ECO Newton TS-62 ▪ Dørlukkerhus med arm og glideskinne Basic

Uddrag fra DIN SPEC 1104

B.6.4.1 Generelt

For at opnå let adgang skal åbningskræfterne holdes så små som muligt.

Dørlukker med stor virkningsgrad (se B.6.4.3.3.2) og et åbningsmoment, der mindskes mærkbart (se B.6.4.3.3.3), anbefales altid.

B.6.4.3.3.1 Lukkekraftindstilling

Dørlukker med lukkekraftindstilling muliggør indstilling af lukkekraften på stedet til den værdi, som planlæggeren har fastlagt til lukning af den specifikke dør. Denne lukkekraft kan være mindre end den, der er fastlagt i EN 1154 for denne bestemte dør.

B.6.4.3.3.2 Virkningsgrad

Virkningsgraden svarer til den som procentsats af åbningskraften udtrykte lukkekraft. En god dørlukker vil typisk udvise en virkningsgrad på mindst 65%.

B.6.4.3.3.3 Mindsket åbningsmoment

Det anbefales at vælge lukkeudstyr, der giver en formindskelse af åbningskraften på ca. 40% i området fra 2° til 60° i døråbningen.

B.6.4.4.1 Generelt

Lukkehastigheden bør fra 90° åbning af døren til lukket position indstilles mellem 7 sekunder (ved små døre) og 15 sekunder (ved store døre), ved brandbeskyttelsesdøre må hastigheden dog ikke overskride 30 sekunder.

B.6.4.2.1 Dørlukningsmiddel med kontrolleret lukkeforløb

Valget skal være i overensstemmelse med EN 1154 eller EN 1155, hvis der er indbygget en elektrisk styret dørholderanordning. For at opnå optimale åbnings/lukkekræfter bør der anvendes dørlukkere med indstillelig lukkehastighed og sluttrykregulering, der er udvalgt efter dørstørrelse.

Bestillingsinformation

ECO Newton TS-62 ▪ Dørlukker med glideskinne

Produktinformation

Lukkekræft styrke 2 - 5, testet iht. **EN 1154 A** For dørbredder op til 1250 mm. Trinløs indstillelig. Sluttryk, lukkehastighed, åbningsdæmpning og lukkeforsinkelse kan let justeres trinløst på fronten. Samme udførelse for DIN-L og DIN-R. Samlet dybde inkl. monteringsplade kun 49 mm. Max. åbningsvinkel: 175°

- ECOphysis: Dørlukker og glideskinne danner en samlet enhed i aluminium og rustfrit stål.
- ECOcllic: Et cover i rustfrit stål omslutter aluminiumshuset vha. fjederbelastning og hindrer uautoriseret adgang til justeringsventilerne.
- ECOmount: Monteringsplade iht. **EN 1154** Dækkes komplet af dørlukkeren.
- ECOvalve: Enkel og præcis justering af ventiler med en almindelig unbrakonøgle.
- ECOgreen: Unik konstruktion og materialevalg er med til at skåne miljøet.
- ECOcover2: Heldækkende cover i rustfrit stål til ECO Newton dørlukker eller glideskinne. Bestil dørlukkerarmen i rustfrit stål-look for at opnå en perfekt helhed!
- ECOline: Glideskinne og dørlukker flugter, når de er færdigmonteret. Alle materialer er farvemæssigt perfekt afstemt- helt ned til glideskinnens endekapper.

Hængselside

med glideskinne Basic

TS-62 B (2 – 5)



Dørlukkerhus med arm og glideskinne Basic	Farve		Art.-nr.
TS-62 B (2 – 5)	Sølv	RAL 9006*	ECO-306254AB1A01010
TS-62 B (2 – 5)	Hvid	RAL 9016	ECO-306254AB3E01010
TS-62 B (2 – 5)	Brun	RAL 8014	ECO-306254AB3D01010
TS-62 B (2 – 5)	Sort	RAL 9005	ECO-306254AB3G01010

Modsat hængselside

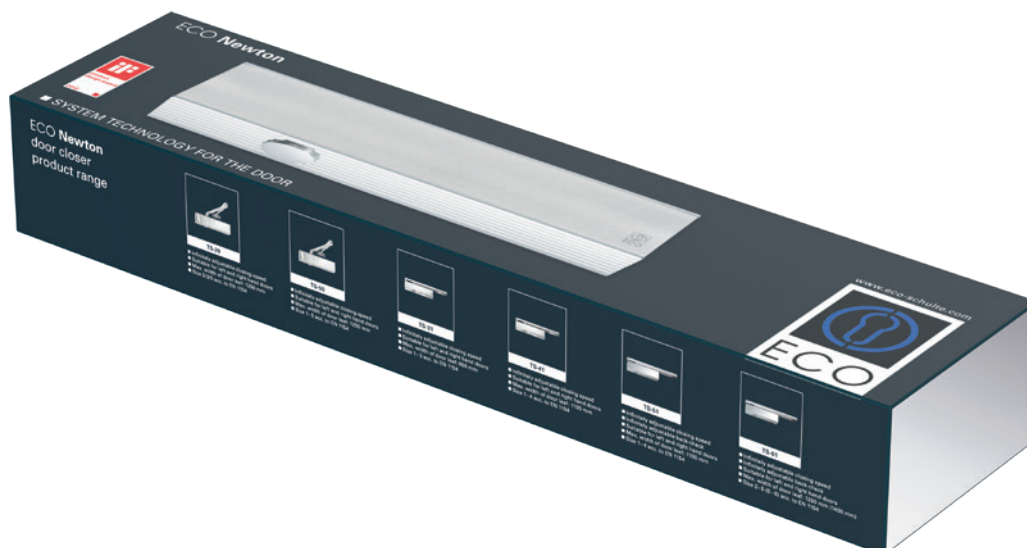
med glideskinne Basic

TS-62 G (2 – 5)



Dørlukkerhus med arm og glideskinne Basic	Farve		Art.-nr.
TS-62 G (2 – 5)	Sølv	RAL 9006*	ECO-306264AB1A01010
TS-62 G (2 – 5)	Hvid	RAL 9016	ECO-306264AB3E01010
TS-62 G (2 – 5)	Brun	RAL 8014	ECO-306264AB3D01010
TS-62 G (2 – 5)	Sort	RAL 9005	ECO-306264AB3G01010

*Dørlukkerhus i sølv RAL 9006, ECOclie i matbørstet rustfrit stål

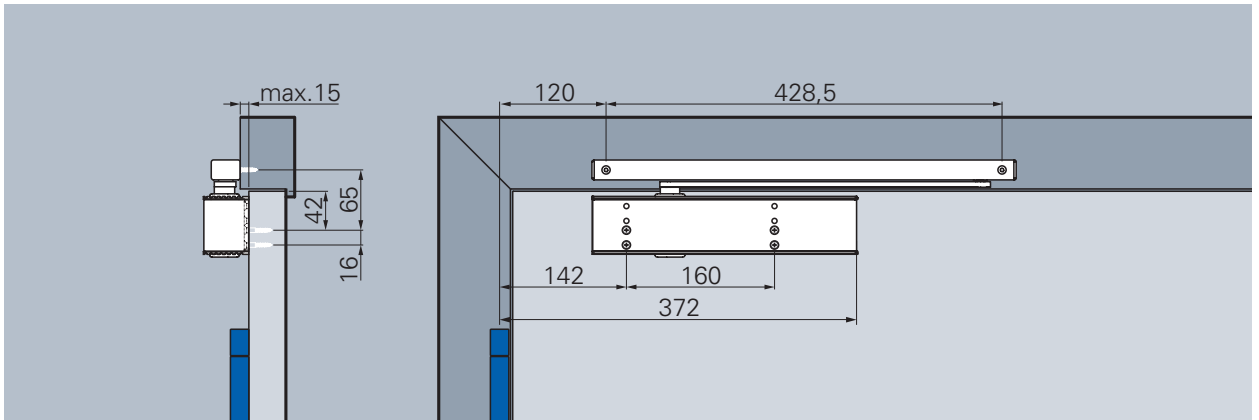


Ny samlet pakning:

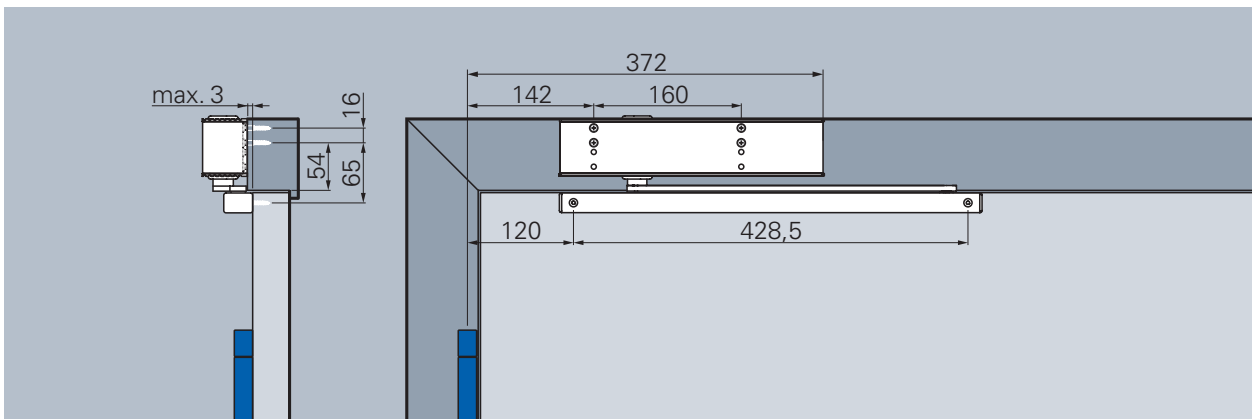
Komplet dørlukkørsæt med dørlukkerhus, glideskinne basic, arm, montageplade, montagevejledning, papirskabelon og montage tilbehør.

Hængselside

Montering med glideskinne Basic, illustration DIN-L -dør, DIN-R spejlvendt



Normal montering TS-62 med glideskinne Basic, hængselside



Hovedmontering TS-62 G med glideskinne Basic, hængselside

Lukkehastighed

Trinløs indstillelig lukkehastighed i området fra 180° – 0°.

Sluttryk

Øger lukkehastigheden og derved lukkekræften til sikker lukning af døren, fx til at overskride dørtætninger, låsefaller og lufttryk. Trinløs indstillelig, virkningsvinkel fra 10° – 0°.

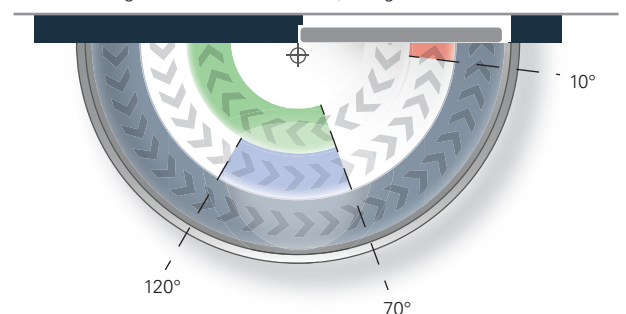
Åbningsdæmpning

Reducerer åbningshastigheden fra 70° og forhindrer derved, at døren bliver slået op. Dæmpningskraft trinløs indstillelig.

Lukkeforsinkelse

Reducerer lukkehastigheden og muliggør således en farefri passage for personer og transportere. Særligt egnet til brug på plejehjem. Forsinkelse trinløs indstillelig. Virkningsvinkel fra 120° - 70°.

Lukkekræftdiagram ECO Newton TS-62, hængselside



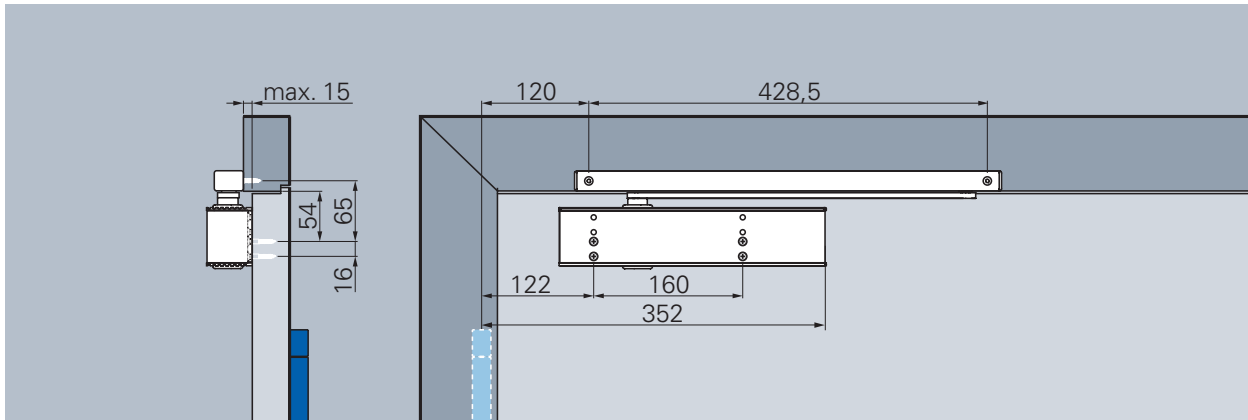
Lukkekræft::

trinløs indstillelig TS-62 (2 – 5) min. Størrelse 2 max. størrelse 5

Fabriksindstilling: Størrelse 3

Modsat hængselside

Montering med glideskinne Basic, illustration DIN-R-dør, DIN-L spejlvendt



Normal montering TS-62 G med glideskinne Basic, modsat hængselside

Lukkehastighed

Trinløs indstillelig lukkehastighed i området fra 140°* – 0°.

Sluttryk

Øger lukkehastigheden og derved lukkekraften til sikker lukning af døren, fx til at overskride dørtætninger, låsefaller og lufttryk. Trinløs indstillelig, virkningsvinkel fra 10° – 0°.

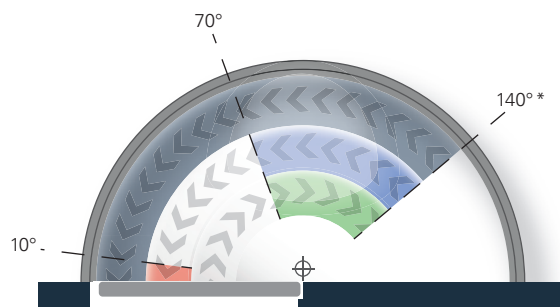
Åbningsdæmpning

Reducerer åbningshastigheden fra 70° og forhindrer derved, at døren bliver slået op. Dæmpningskraft trinløs indstillelig.

Lukkeforsinkelse

Reducerer lukkehastigheden og muliggør således en farefri passage for personer og transporter. Særligt egnet til brug på plejehjem og sygehuse. Forsinkelse trinløs indstillelig. Virkningsvinkel fra 140°* – 70°.

Lukkekraftdiagram ECO Newton TS-62, modsat hængselside



*Varierer alt efter dørtykkelse og hængseltype.

Dørstopper skal sættes som åbningsbegrænsning!

ECO Schulte GmbH & Co. KG

Iserlohner Landstraße 89

D-58706 Menden

Tlf.: +49 2373 9276 - 0

Fax.: +49 2373 9276 - 40

info@eco-schulte.de

www.eco-schulte.de

■ SYSTEMTEKNIK TIL DØREN

