



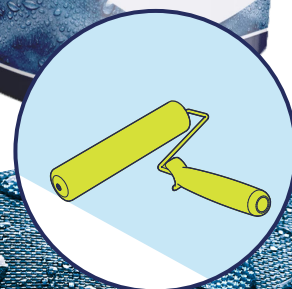
For trygge
og vanntette
resultater!



AquaBlock

Smøremembran

Monteringsanvisning



Aquablock - Den beste løsningen for vanntetting av våtrom

AQUABLOCK SMØREMEMBRAN

Våtrom kan være de mest utfordrende områdene å bygge og vedlikeholde. Fuktskader kan føre til alvorlige helseproblemer og koste dyrt å reparere. Derfor er det viktig å sikre at materialene som brukes i våtrom er av høy kvalitet og kan tåle fuktighet og vann. Aquablock Smøremembran er et vanntettingsystem som brukes til å forsegle gulv og vegger på våtrom innendørs.

Dette systemet er utviklet for å motstå fuktighet og vannlekkasjer og gir en trygg og holdbar løsning for å beskytte ditt hjem mot fuktskader.

Aquablock Smøremembran er testet og godkjent hos Sintef Community og tilfredsstiller norske krav til fuktsikring og innemiljø på badrom. Membrann består av en spesialdesignet blanding av polymerer og andre materialer som gir en tett og slitesterk overflate. Smøremembrann må alltid tildekkes av fliser eller tilsvarende overflateprodukter.

En av de største fordelene med Aquablock Smøremembran er at det kan påføres på alle gulv og vegger i våtrommet, selv om det ikke er i

våtsoner. Dette gir ekstra beskyttelse mot fuktighet og kan bidra til å forlenge levetiden på bygningsmaterialene. Det er også en enkel og rask prosess å påføre smøremembrann, og den kan påføres på både nye og eksisterende bygg.

Aquablock Smøremembran er den perfekte løsningen for alle som ønsker å sikre at deres våtrom er trygge og beskyttet mot fuktskader. Med sin avanserte teknologi og høye kvalitet, kan du være trygg på at dette systemet vil holde ditt hjem trygt og beskyttet i mange år fremover.

PRODUKTOVERSIKT

Produktnavn	Dim.	Varenummer
AquaBlock Fuktsperre 3kg	3 kg	202040424
Aquablock Primer	1 liter	202040426
AquaBlock Våtromsmembran	10 kg	202050529
AquaBlock AquaSeal Interior	290 ml	202050533
Aquablock Rørmansjett	10 - 24 mm	206070841
	30 - 60 mm	206070842
	70 - 110 mm	206070843
AquaBlock Vapor Tettebånd	0,1 × 25 m	206070845
AquaBlock Vapor Innvendig Hjørne	1 stk	206070846
AquaBlock Vapor Utvendig Hjørne	1 stk	206070847
AquaBlock Butylremse	0,1 × 10 m	206070848
Aquablock Butyl Slukmansjett	40 × 40 cm	206070849
AquaBlock Fiberfilt Duk	1 × 10 m	206070856







Våtromssoner

Vegg-til-tak-vegger ved badekar- eller dusjområdet og veggflater

I bolig inngår bad, dusjrom og vaskerom i begrepet våtrom. Dusjsone er del av rommet som er avsatt til dusjing. Våtrom skal prosjekteres og utføres slik at det ikke oppstår skade på konstruksjoner og produkter på grunn av bruksvann, vannsøl, lekkasjevann og kondens.

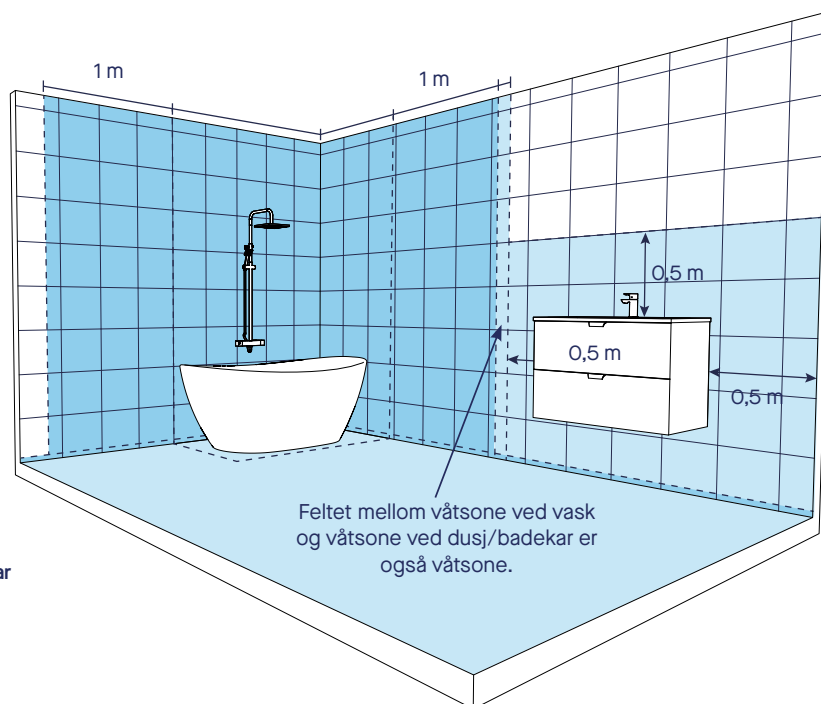
I VÅTROM SKAL FØLGENDE MINST VÆRE OPPFYLT:

- Rommet skal ha sluk.
- Gulv skal ha tilstrekkelig fall til sluk slik at bruksvann ledes bort.

Aquablock smøremembran skal påføres i hele våtsonen.

Det vil si vegg-til-tak-vegger ved badekar- eller dusjområdet og veggflater minst en meter utenfor disse og hele gulvarealet opp 10 cm på veggen i våtrommet, høyde ved terskel skal være minimum 25mm over topp sluk.

I rom med vegger som vender mot yttervegg eller kalde rom er det krav til dampsperre på hele veggen, Aquablock tilfredsstillende dette kravet. I mindre våtrom betraktes alle flater som våtsoner.



Oversikt over våtsoner:

- Våtsoner dusj/badekar
- Våtsoner vask



Monteringsanvisning Aquablock system

Konstruksjoner Trebjelker

Trebjelker skal alltid forsterkes for å justere bøyestivheten for keramisk belegg. En velprøvd måte å gjøre dette på er med armerings- og avrettingsmasse. Se **konstruksjonsbilde 1** på denne side. Valg av egnet avrettingsmasse gjøres i samråd med leverandør. Aquablock System bør ikke påføres direkte på underlaget til plater. Det kan gjøres unntak for enkelte typer fallskiver etter godkjenning fra Aquablock teknisk støtte.

Solid konstruksjon

Betongunderlag skal ha en overflatestruktur tilsvarende en platedrevet overflate. Betongoverflate støpt mot glatt form eller glattet overflate bør pusses. Ujevnheter og skader i overflaten utbedres med sementbaserte avrettingsmasser anbefalt av leverandøren. Overflaten må holde en temperatur mellom +10 - +30 grader C.

Maksimalt fuktighetsinnhold i underlaget:
93 % RF ved bruk av Aquablock Adhesive 2K.

Underlag

Underlag for Aquablock System skal være holdbare, tørre, rene og fri for løse partikler. Hulrom og ujevnheter skal fylles eller slipes før vanntettingsarbeidet påbegynnes. Kittrester, malingssøl, ren kalkpuss og lignende som kan sette heften i fare må fjernes.

Vegg og gulvunderlag i våtrom skal dokumenteres el. vist seg egnet som grunnlag for vanntetting og flislegging. I så fall hvis dette ikke er tilfelle, må de erstattes eller suppleres med egnet materiale. Temperaturen i arbeidsområdet og overflaten må være mellom +10 - +30 grader Celsius. Restfukten i betongen får ikke overstige 93% RF.

Gulvvarme

Ved installasjon av gulvvarme er grunnregelen at gulvvarmen skal være skrudd av under vanntettings- og flisarbeidet og 28 dager deretter.

Forbehandling

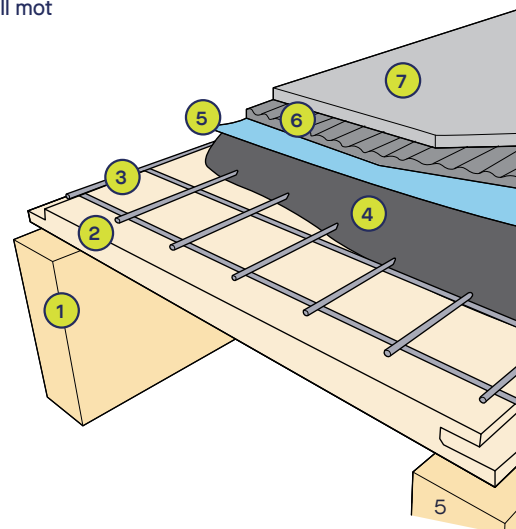
Sterkt sugende underlag bør grunnes med Aquablock Primer. Vanligvis trenger ikke sugende overflater grunnes, men vi anbefaler dette da det gir lavere forbruk og lengre brukstid på Aquablock smøremembran. Ikke-absorberende materiale grunnes ikke.

Før du begynner:

1. Overflaten skal være ren, tørr og støvfri.
2. Arbeidstemperatur i rommet skal være 10-30 C°.
3. Underlaget skal være egnet for tetting og flislegging. Forbehandle med primer om nødvendig i henhold til primerguide på siden av flasken.
4. Kontroller at nødvendige fall mot gulvsluk er utført korrekt.

Konstruksjonsbilde 1

1. Gulvbjelker med cc avstand 300-600 mm
2. Gulvspanplater limt og skrudd
3. Punktstøvet stålnett
4. Avrettingsmasse minst 12 mm
5. Membran
6. Lim
7. Keramisk flis



Smøremembran på vegger og overganger

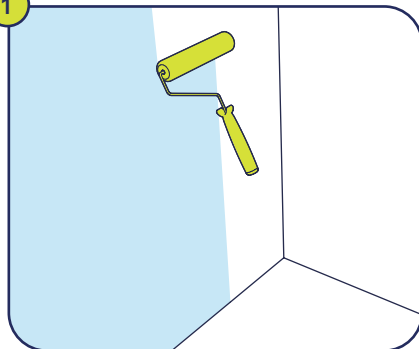
i

FØR START

Ved påføring av tettesjikt på sugende plater gips, semetplater og lignende eller om det er behov for støvbinding anbefales det og påføre primer.

På sterkt sugende underlag eksempelvis eldre betong eller murverk kan primeren blandes 1:2 med vann og påføres i 2 omganger .

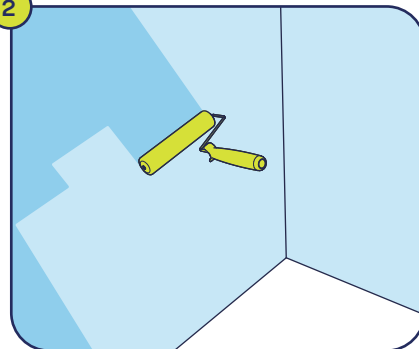
1



Påfør Aquablock Primer på vegg

Påfør Aquablock Primer i 2 omganger med rulle eller pensel på overflaten ca. 0,6-0,8 kg pr. m². Tørketidene kan variere på grunn av ytre forhold.

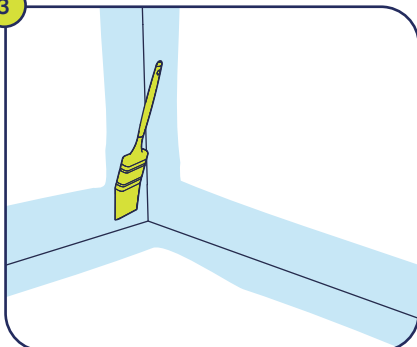
2



Påføring av fuktsperre

Dersom noen vegger i rommet vender mot yttervegg eller kalde rom med begrenset eller ingen oppvarming er det krav til dampsperre på disse veggene. Aquablock Vapor Barrier påføres i 2 lag med rulle eller pensel, som tilsvarer et forbruk på 1,1 kg pr m².

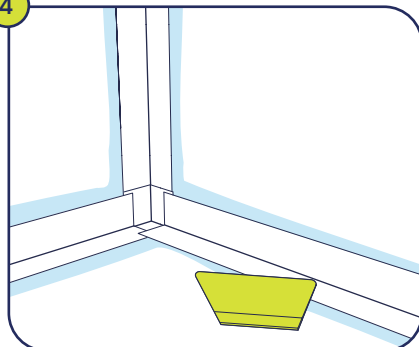
3



Hjørne, Vegg/gulv vinkel

Påfør Aquablock Membran med f.eks pensel på alle skjøter til innerhjørner/ytterhjørner og overganger mellom gulv og vegg.

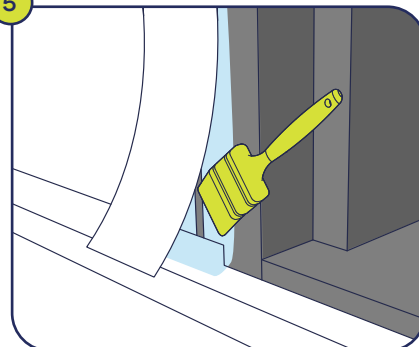
4



Tetting av hjørner og overgang gulv vegg

Monter Aquablock hjørne og tetteband i det våte membrann og glatt ut tettebandet med egnet verktøy uten skarpe kanter, eventuelle luftblærer eller bretter, overflødig lim glattes ut.

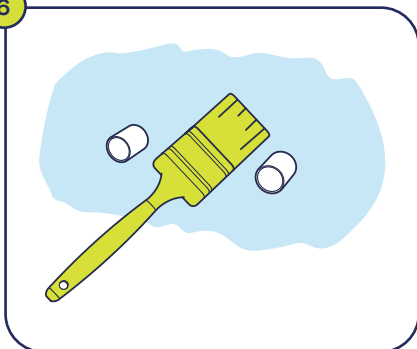
5



Avslutning mellom vegg og dørkarm

Dørkarm/skillevegg skal være i linje med underlag for tetteband. Terskel eller blindterskel og rammen må monteres for Aquablock tetteband påføres.

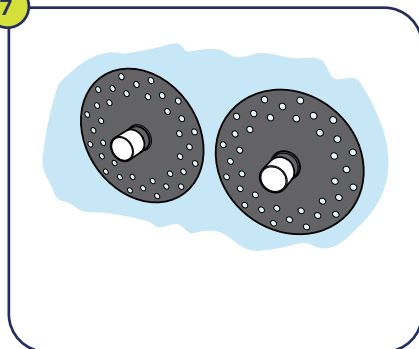
6



Tetting rørgjennomføringer

Påfør Aquablock Membran på vegg der Aquablock Rørmansjett skal festes samt ca. 2-3 cm utenfor. Påfør kun på veggflaten ikke ut på selve røret.

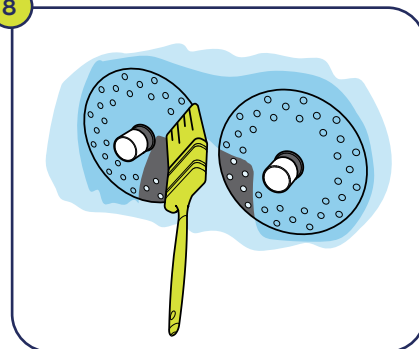
7



Fest rørmansjett

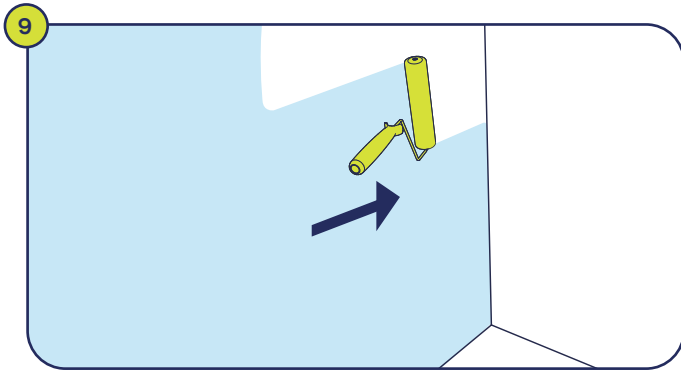
Forsikre deg om at røret ikke har noen skarpe kanter som kan skade mansjettten, eventuelt puss over med sandpapir. Tre Aquablock Rørmansjett over rørgjennomføringen og klem den fast i den våte membrann.

8



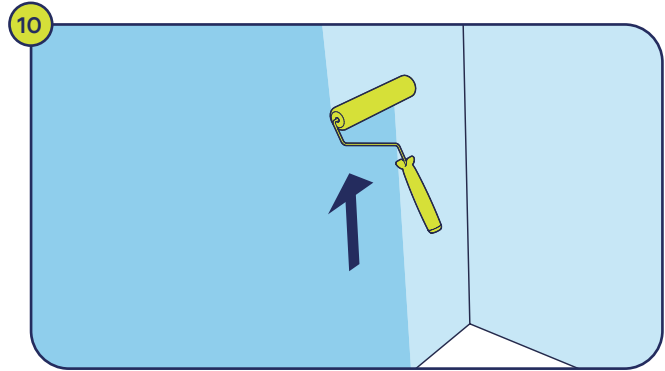
Oversmør med membran

Påfør Aquablock membran over mansjettten på vegg etter den er montert, kun på vegg ikke ut på rørdelen.



Påfør AquaBlock smøremembran første strøk

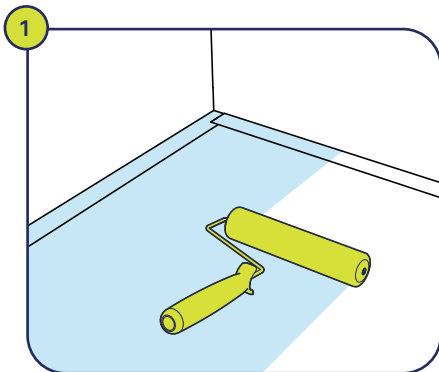
Aquablock smøremembran påføres med rulle eller pensel. Vi anbefaler å bruke pensel i hjørner og rundt detaljer som rørgjennomføringer, mens malarulle er det mest effektive på store flater. Membranen bør smøres vannrett første strøk.



Påfør AquaBlock smøremembran andre strøk

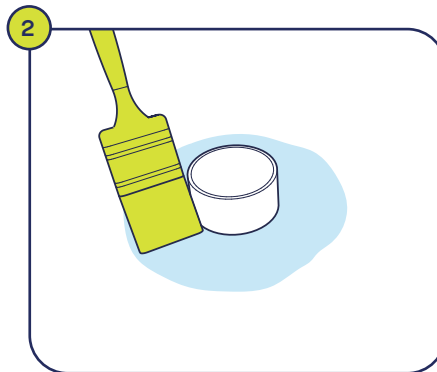
Det andre strøket påføres når det første strøk er støvtørt. Påføre med rulle eller pensel til du oppnår riktig påført mengde 1,1 kg pr m². Membranen bør smøres vannrett første strøk.

Smøremembran på gulv og sluk



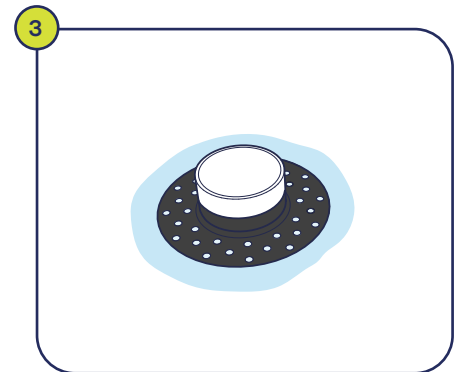
Primer på gulv

Om overflaten er sugende, glatt eller det er behov for å øke heften anbefaler vi at man påfører primer på gulv. Påfør AquaBlock Primer i 2 omganger med rulle eller pensel på overflaten ca. 0,6-0,8 kg pr. m². Tørketidene kan variere på grunn av ytre forhold.



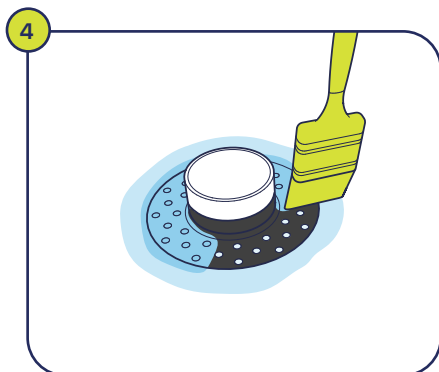
Tetting rørgjennomføringer gulv

Påfør AquaBlock Membran på gulvet der AquaBlock Rørmansjett skal festes samt ca. 2-3 cm utenfor. Påfør kun på gulvflaten ikke ut på selve røret.



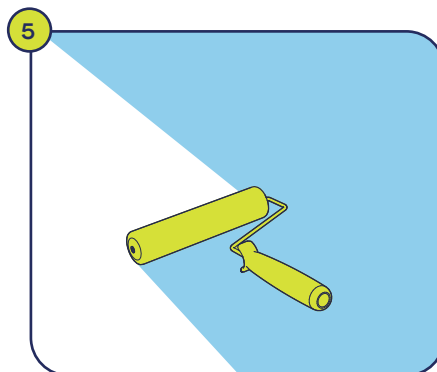
Fest rørmansjett

Forsikre deg om at røret ikke har noen skarpe kanter som kan skade mansjettten, eventuelt puss over med sandpapir. Tre AquaBlock Rørmansjett over rørgjennomføringen og klem den fast i det våte membrann.



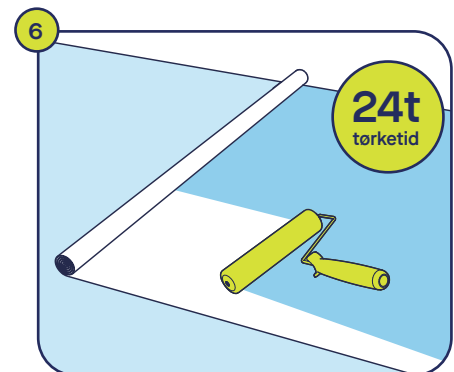
Oversmør med membran

Smør AquaBlock membran over mansjettten på gulvet etter den er montert, kun på gulv ikke ut på rørdelen.



Påfør AquaBlock smøremembran første strøk

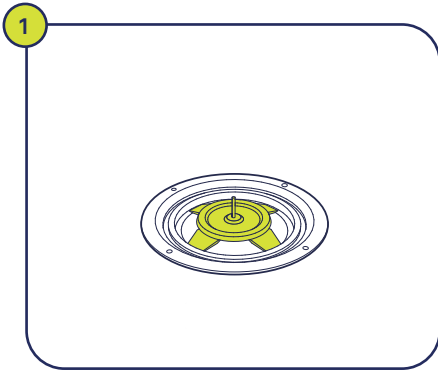
Aquablock smøremembran påføres med rulle eller pensel. Vi anbefaler å bruke pensel i hjørner og rundt detaljer som rørgjennomføringer, mens malarulle er det mest effektive på store flater.



Påfør andre strøk eventuelt med fiberfilt

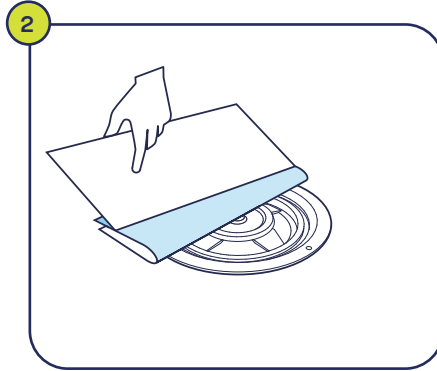
For å oppnå riktig tykkelse på gulv (2,2 kg/m²) og smøring av 2 strøk i en arbeidsoperasjon kan du «bake» inn en fiberduk inn i den våte membrann og smøre strøk nummer 2 samtidig. Dette vil også forsterke gulvmembrann. Overflaten er klar for flislegging når membrann er tørket ca. 24 timer etter påføring i normal romtemperatur.

Montering / Gulvsluk med fjærbelastet klemring



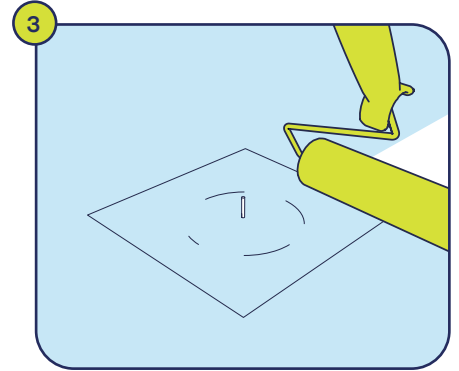
1 Sett kuttemal på plass

Skru på gulvdekselet og fjern klemringen. Kuttemalen plasseres i sluket.



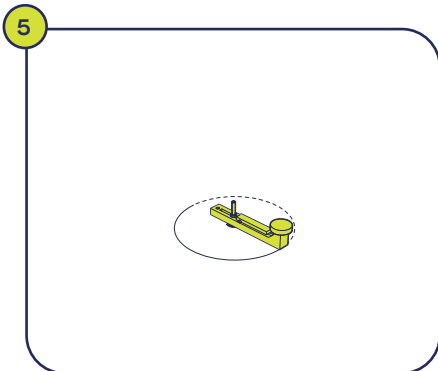
2 Plasser slukmansjett

Fjern halve releasepapiret på baksida av Aquablock Butyl slukmansjett, kleb mansjetten til underlaget sentrert over sluket. Fjern deretter den andre halvdel av release papiret og stryk godt over så mansjetten fester seg.



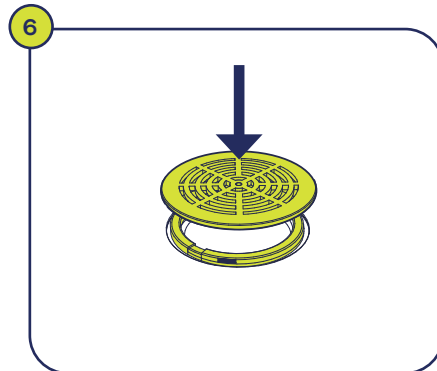
3 Påfør smøremembran

Påfør Aquablock smøremembran på område rundt og over butylmansjetten. Skjæring av hull kan gjerne utsettes til påfølgende dag, da butylen trenger litt tid før den setter seg.



5 Skjær et hull gjennom med Purus-kniven

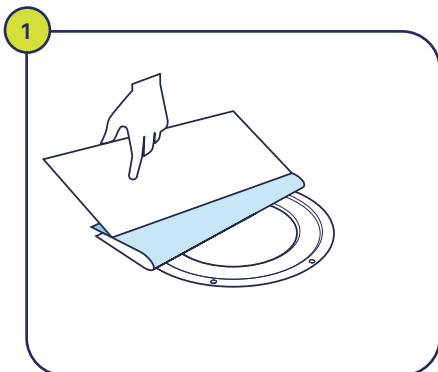
Kniven festes på pinnen som stikker opp gjennom membranen. Knivakselen dreies og hullet skjæres ut.



6 Fest klemringen i sporet

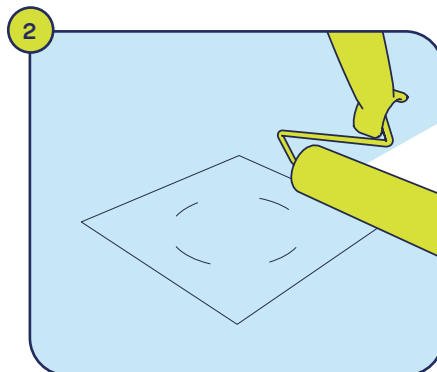
Fjern kuttemal og den løse biten av membranen. Klemringen plasseres i sporet med den brede siden opp. Legg risten ovenpå og trykk ned til klemringen er nederste posisjon.

Montering / Gulvsluk med limbar metallflens



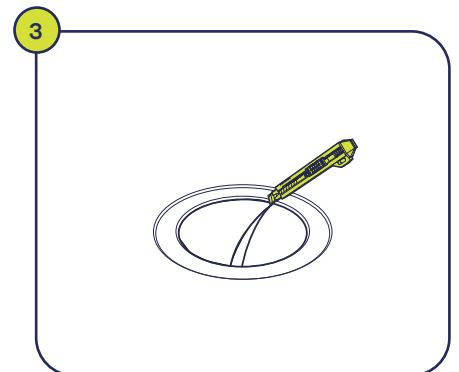
1 Plasser slukmansjett

Fjern halve releasepapiret på baksida av Aquablock Butyl slukmansjett, kleb mansjetten til underlaget sentrert over sluket. Fjern deretter den andre halvdel av release papiret og stryk godt over så mansjetten fester seg.



2 Påfør smøremembran

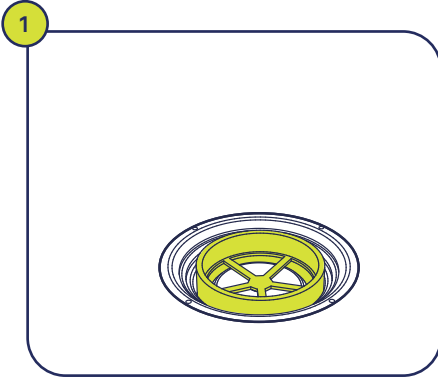
Påfør Aquablock smøremembran på område rundt og over butylmansjetten. Skjæring av hull kan gjerne utsettes til påfølgende dag, da butylen trenger litt tid før den setter seg.



3 Skjær hull til sluket

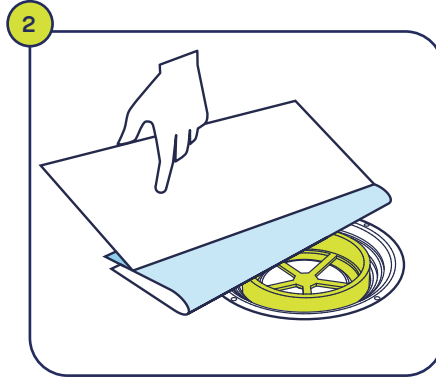
Skjær bort folien langs den vertikale kanten, og klem folien godt inn i limet. Fjern overflødig lim med papir eller en med en hanske.

Montering / Gulvsluk med skrubar klemring



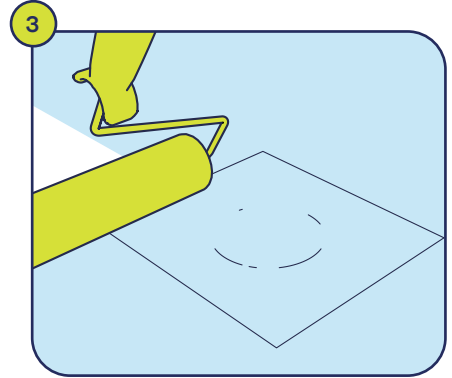
1 Sett fast skjæremal

Plasser skjæremalen i sluket med malens tagger i skruhullene for klemringen.



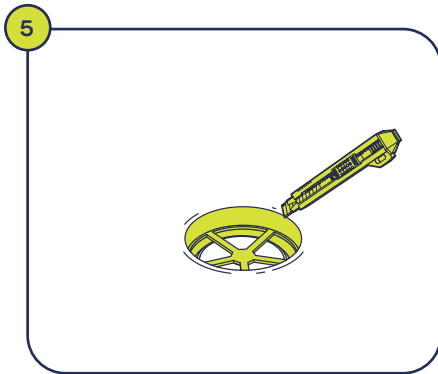
2 Plasser slukmansjett

Fjern halve releasepapiret på baksida av Aquablock Butyl slukmansjett, kleb mansjetten til underlaget sentrert over sluket. Fjern deretter den andre halvdel av release papiret og stryk godt over så mansjetten fester seg.



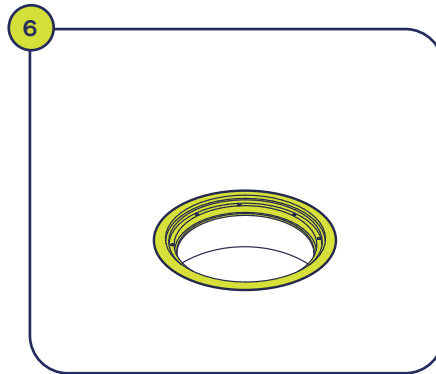
3 Påfør smøremembran

Påfør Aquablock smøremembran på område rundt og over butylmansjetten. Skjæring av hull kan gjerne utsettes til påfølgende dag, da butylen trenger litt tid før den setter seg.



5 Kutt hullet på innsiden av malen

Bruk en vanlig teppekniv og hold den så vinkelrett mot malen som mulig. Skjær på innsiden av malen et jevnt, rundt hull.



6 Skru fast klemringen

Dra ut skjæremalen av hullet og monter klemringen etter monteringsanvisningen for sluket (ikke bruk elektrisk drill).

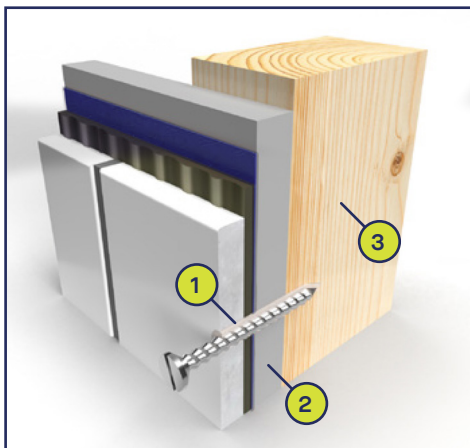
Etterfølgende installasjoner

Ved ettermontering der det skal bores hull gjennom tettlaget skal tetting skje i nivå med tettlaget. Skruerfester med plugg skal tettes med Aquablock foilseal tubelim. Skruerfester skal kun utføres i solid konstruksjon, som betong, murverk, trestendere eller annen spesiell konstruksjonsdetalje beskrevet av prosjekterende.

Det vanligste er at hullet fylles med tetningsmasse før pluggen/skruen, slik at massen tetter mot tetningssjiktet bak keramikken i henhold til figur 1 og 2.

ANDRE SPESIELLE KONSTRUKSJONSDETALJER:

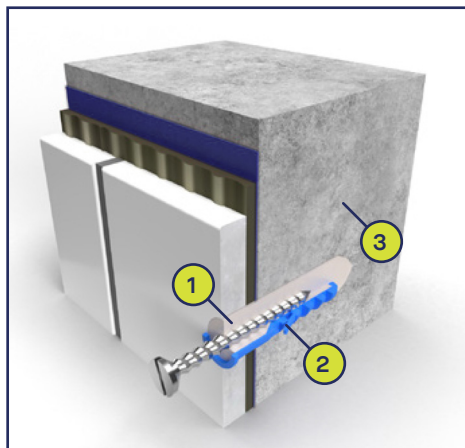
- Det er utviklet limsystemer for å kunne erstatte alle skruerfester i våtrom.
- Forutsatt at monteringsanvisningen følges nøye, kan tyngre gjenstander monteres uten lekkasje problemer.



FIGUR 1. Feste i trebjelke

Skruen må bunne i trebjelken

1. Aquablock foilseal tubelim og evt. plugg
2. Platemateriale
3. Trebjelke



FIGUR 2. Innfesting i betongvegg

Skruen skal festes inn i betongen

1. Tettemasse
2. Plugg og Aquablock foilseal tubelim
3. Betongvegg

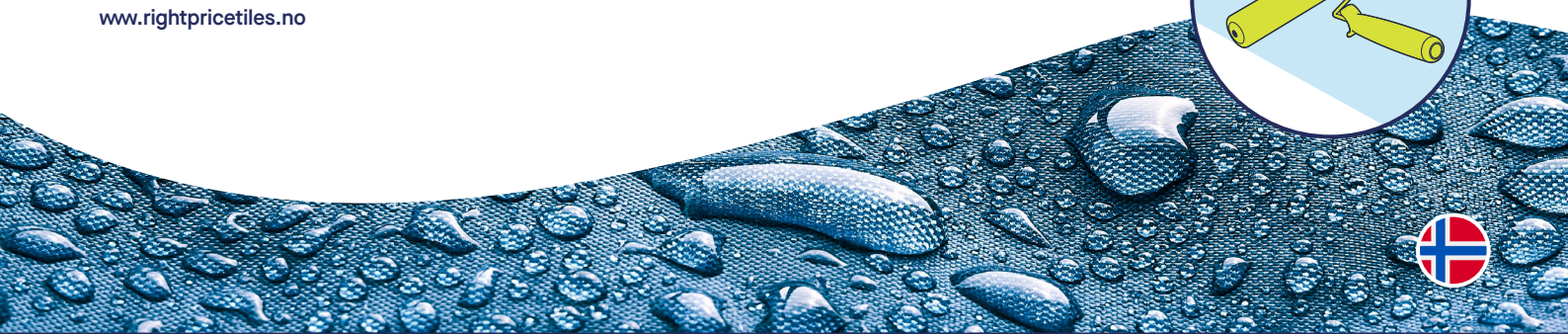
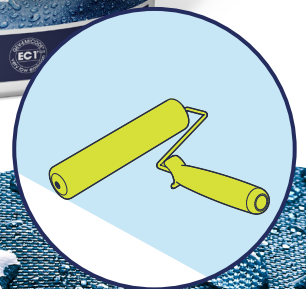


AquaBlock

Smøremembran

Smøremembransystemet fra Aquablock er systemtestet og underlagt streng kvalitetssikring og produksjonskontroll på våre fabrikker for bruk i hele Europa og Norden.

www.rightpricetiles.no



Aquablock Vapor System
ETA 21/1051 04/07/2022
Contera Enaros AS, Nedre Slottsaate 25, Oslo, Norway

AQUABLOCK SYSTEM
Monteringsanvisning - August 2023. 1.1 opplag