

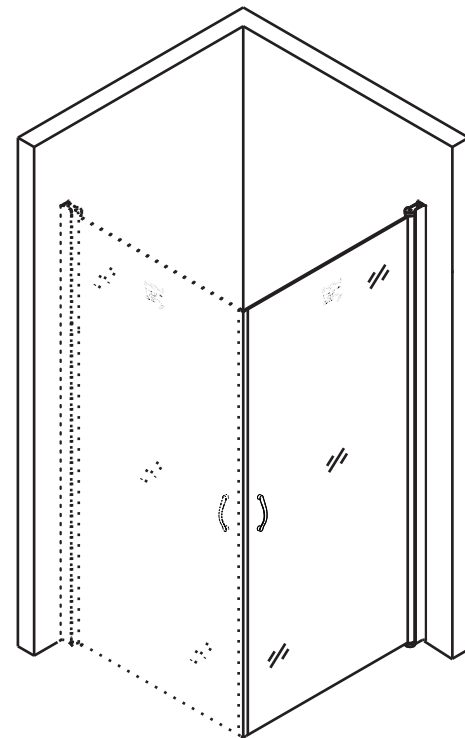


CRATI SAFETY DUSJDØR

Med sikkerhetsfolie

Høyre dør

70x190, 80x190, 90x190, 100x190



VIKTIG INFORMASJON FØR MONTERING

1. Se over glassflater før montering. Skadet glass skal ikke monteres.
2. Sett ikke glass direkte ned på flis eller andre harde underlag.
3. Pass ekstra godt på hjørnekanten av glasset.
4. Sikkerhetsfolien skal monteres på utsiden av dusjonen.

IMPORTANT INFORMATION BEFORE ASSEMBLING

1. Make sure all surfaces are without scratches. Damaged glass must not be used.
2. Do not place glass directly on ceramic tiles or other hard surfaces
3. Show extra care to the corner edge of the glass
4. Safety film to be installed outside the shower zone.

VEDLIKEHOLD

Unngå kalkavleiringer på glassveggens innside ved å tørke av med en nal eller klut etter bruk.

Bruk et mildt rengjøringsmiddel for grundigere rengjøring. Rengjør ofte. Anbefalte rengjøringsmidler er spesialrengjøringsmiddel for dusj, vanlig vinduspussmiddel eller flytende oppvaskmiddel. Unngå bruk av stålull og rengjøringsmiddel med skurekorn, da dette kan lage riper i folien.

MAINTENANCE

Avoid limescale on the inside of the glass wall. Wipe it with a squeegee or cloth after use.

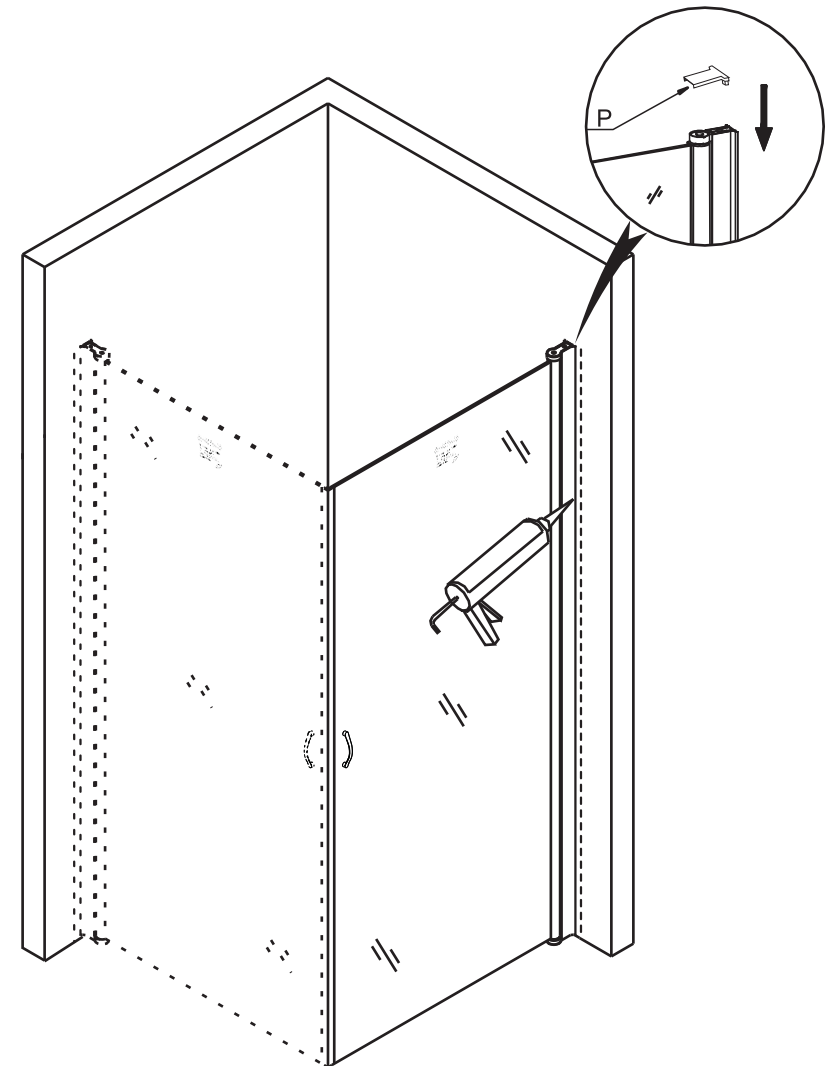
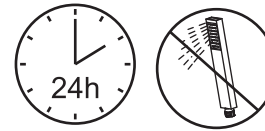
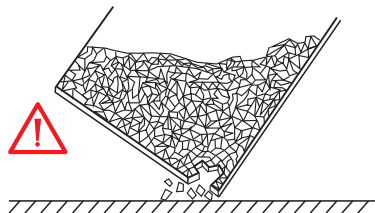
Use a mild detergent for more thorough cleaning. Clean often. Recommended cleaners are special cleaner for shower, glass cleanser, or liquid detergent. Avoid to use scrubber pads and scouring powder, it can damage the safety film.

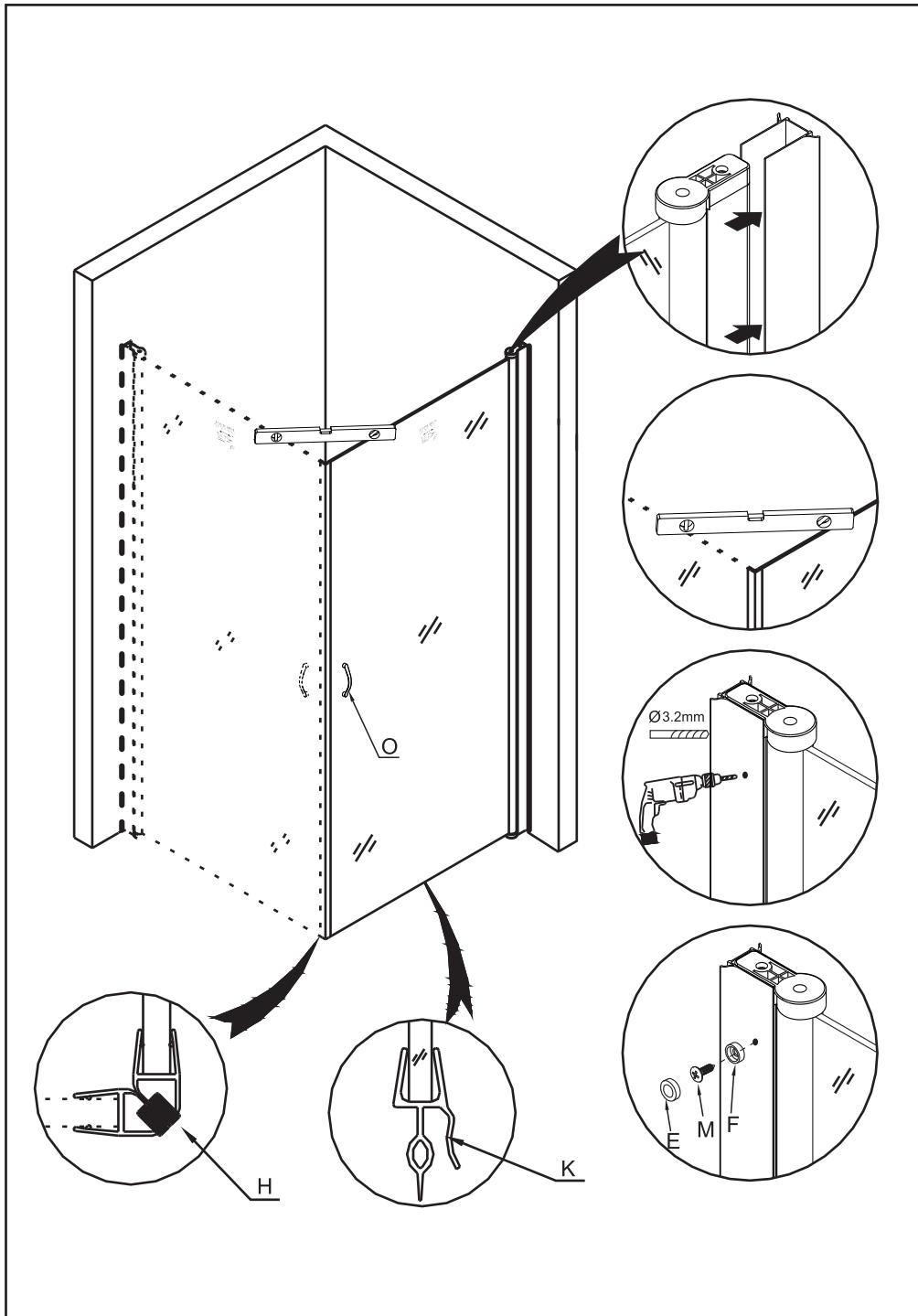
GARANTI

Det er 5 års garanti mot fabrikasjonsfeil på denne dusjmodellen. Tettingslister og magnetlister omfattes ikke av denne garantien, dette er ansett som forbruksvare. Vi anbefaler at lister skiftes ut ved jevne mellomrom.

WARRANTY

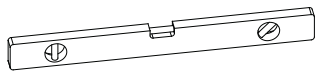
This shower enclosure has a 5-year Warranty against any manufacturing defects. Sealing strips and magnetic strips are not covered by the warranty but are seen as consumables. We recommend that the strips are replaced annually.



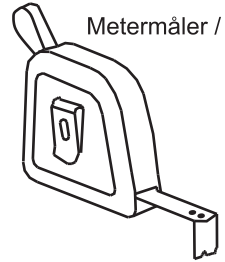



Anbefalt verktøy for montering Recommended tools for assembling

- Vater / Level Ruler





Metermåler / Tap measure


- Blyant/ Pencil

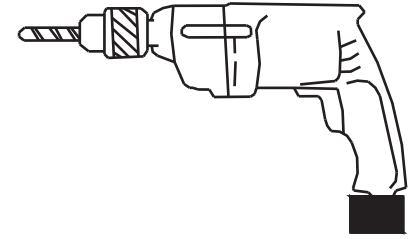



Linjal/ Ruler

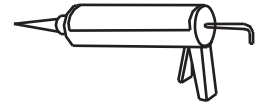

- Bor / Drills 6 mm




Drill / Electric drill

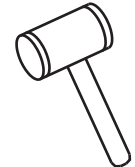

- Bits PH / Screwdriver blades


- Silikon / Silicon




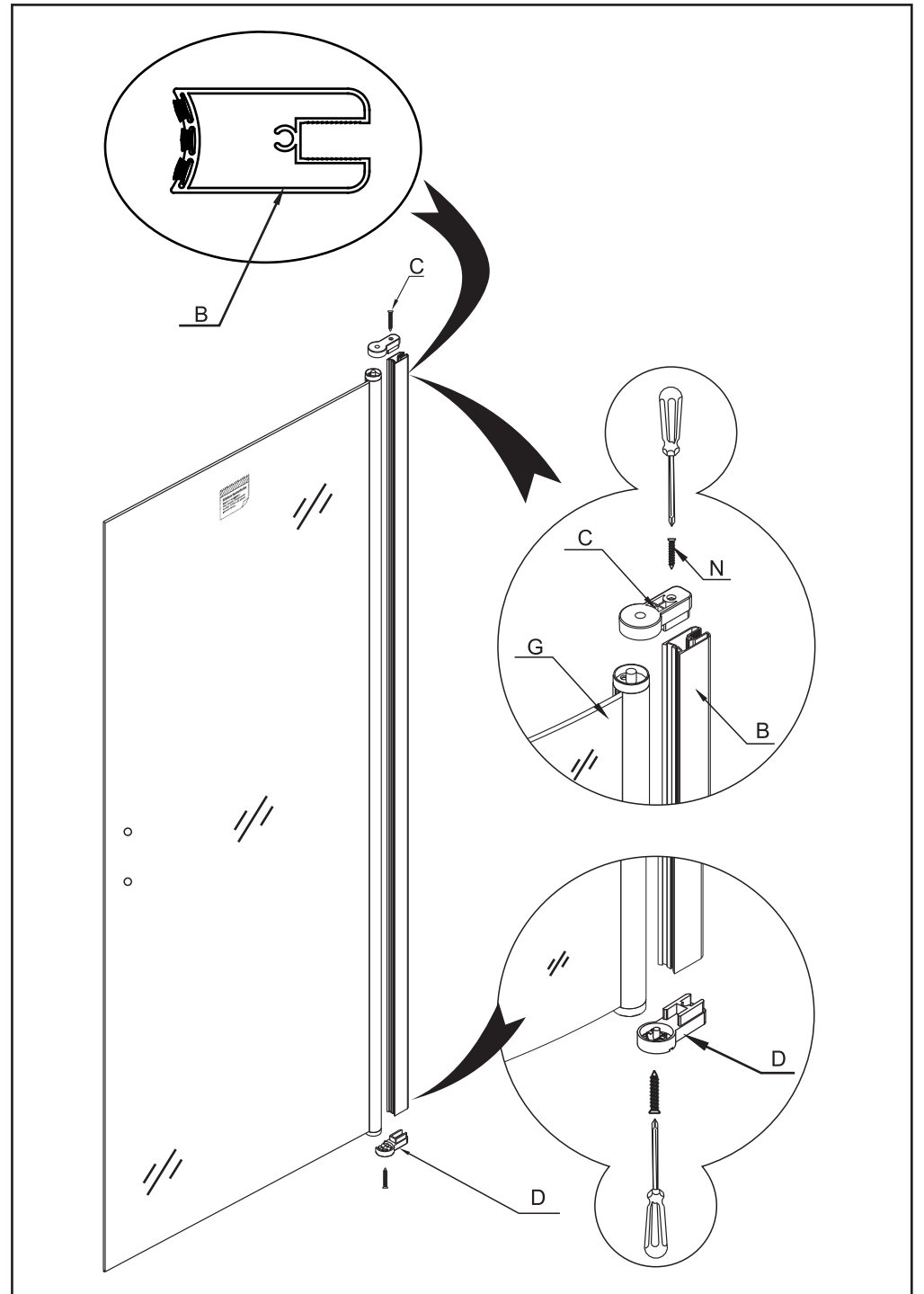
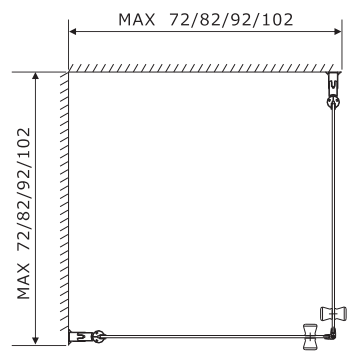
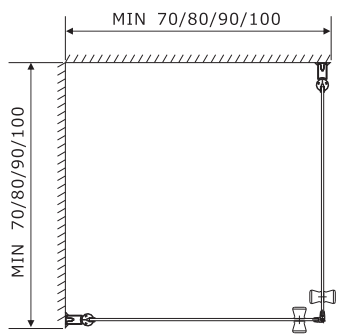
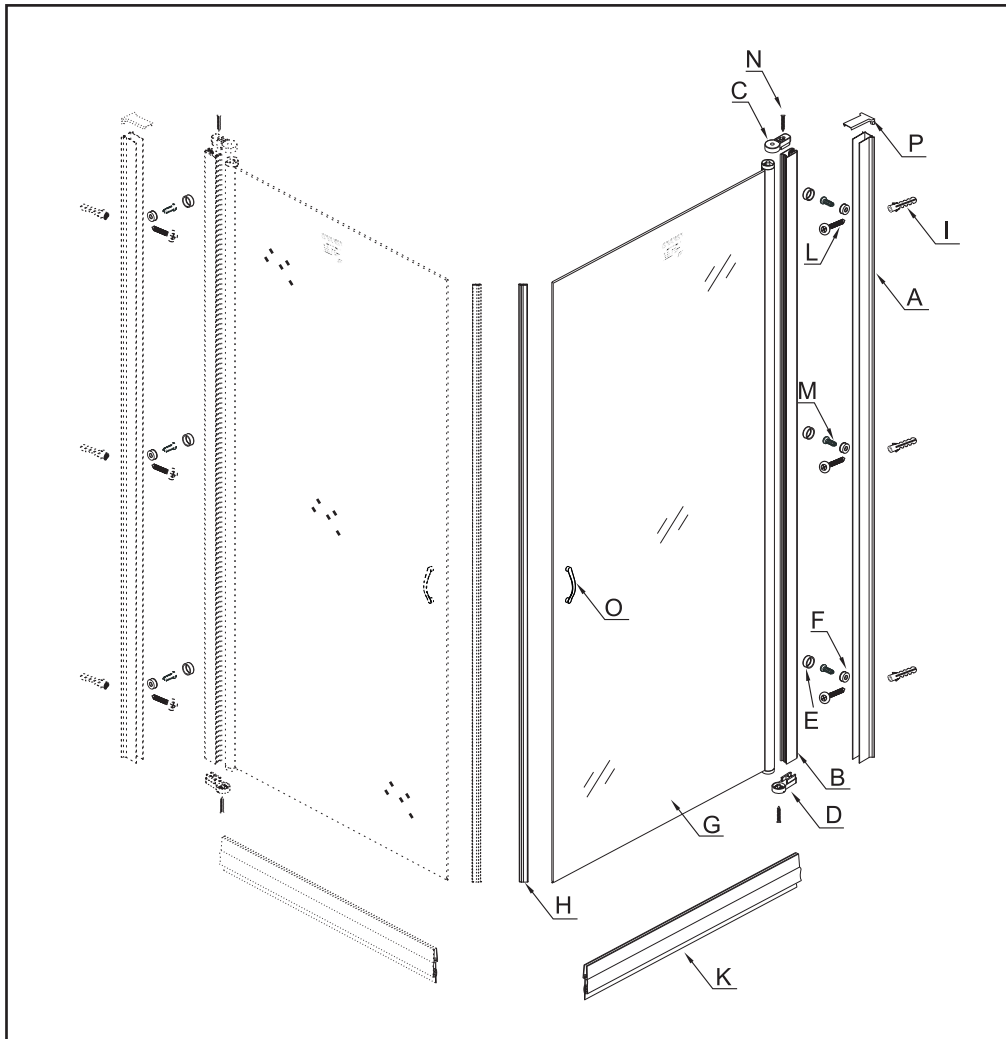
Skrutrekker / Screwdriver

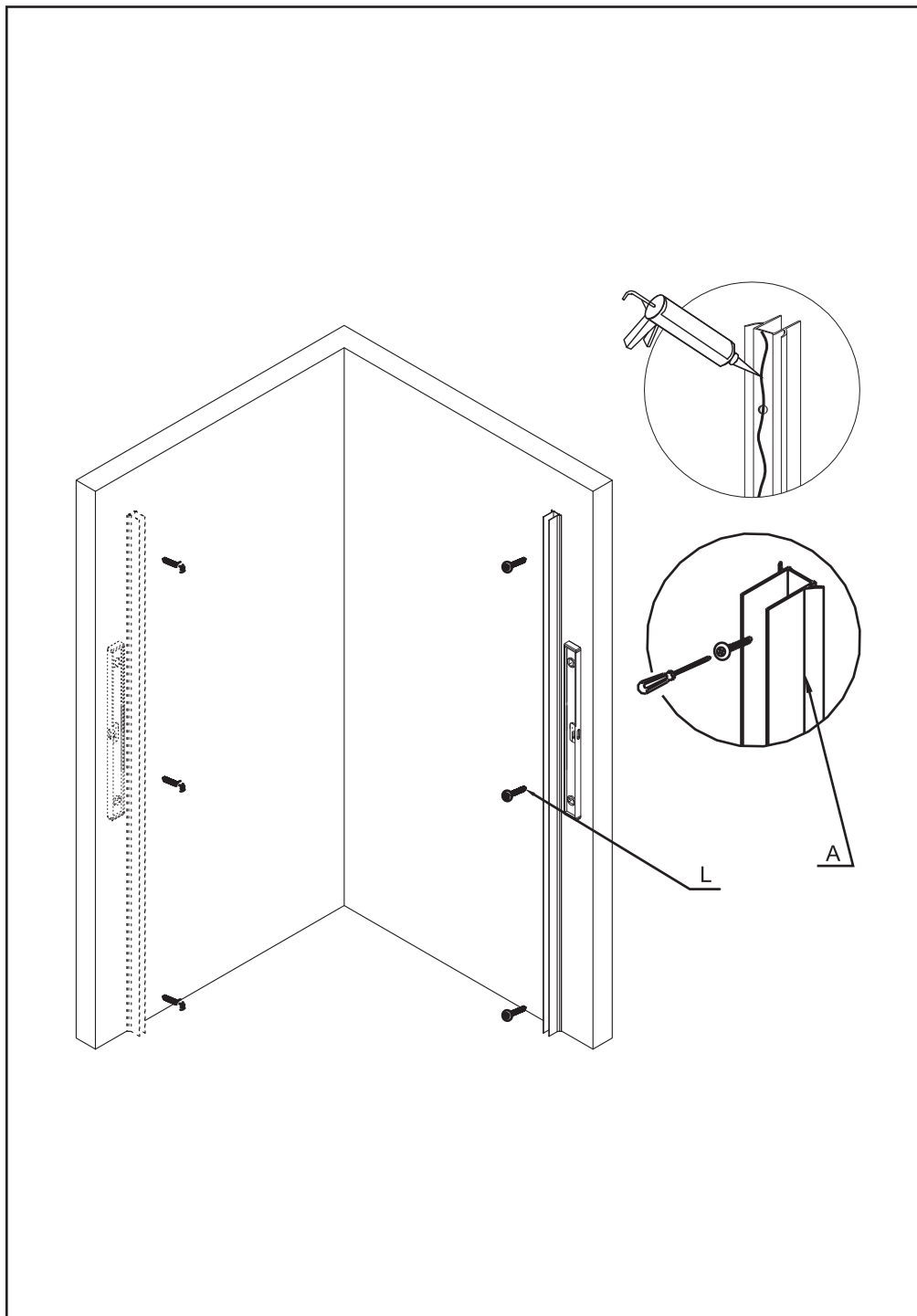

- Gummihammer / Rawhide Hammer

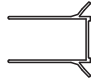
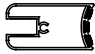
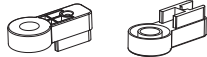



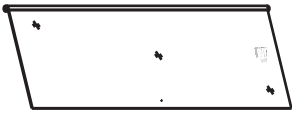




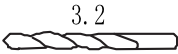
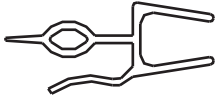






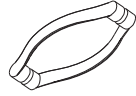
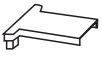
Skiftenøkkel / Spanner







Deleliste / Spareparts			
serial NO.	Name	Rendering	Qty.
A	Vegg profil / wall profile		1
B	Dørprofil / door profile		1
C	Hengsle oppe / Hinge up		1
D	Hengsle nede / Hinge down		1
E	Skrue lokk / Screw cap outside		3
F	Skrue lokk / Screw cap inside		3
G	Sikkerhetsfolien er montert på utsiden av glasset. Følg merking på glasset. / Glass with film outside.		1
H	Magnetlist / magnetic strip		1

Deleliste / Spareparts			
serial NO.	Name	Rendering	Qty.
I	Nylonplugg / Expansion plug		3
J	Bor / twist drill 3,2		1
K	Subbelist / down weather bar		1
L	Skrue /screw ST4x30mm	 	3
M	Skrue /screw ST4x12mm	 	3
N	Skrue /screw ST4.2x25mm	 	2
O	Håndtak /Handle		1
P	Deksel/Cover		1

