





RS

WO BIN ICH?

Location Services mit
Bluetooth

CH.RS-ONLINE.COM

Bild: Mario Aranda, pixabay

-  Sensorik
-  Konnektivität
-  Sicherheit

WO BIN ICH?

Location Services mit Bluetooth

Bluetooth kann ab Version 5.1 als präzise Ortungsanwendung in Innenräumen eingesetzt werden. Die Technologie kann Anwesenheit, Entfernung und Richtung eines Ziels bestimmen.

Diese Location Services der Bluetooth-Technologie können für folgende Anwendungsbereiche Lösungen bieten:

- **Asset Tracking** - Die Nachverfolgungsfunktion dient zur Ortung von Dingen und Personen. Das können beispielsweise Werkzeuge und Angestellte in einem Lager oder medizinische Geräte und Patienten in einem Krankenhaus sein.
- **Indoor Navigation** in Flughäfen, Bahnhöfen, Messehallen oder Einkaufszentren. Bluetooth bietet in Gebäuden, in denen das Global Positioning System (GPS) nicht arbeitet, mit IPS (indoor positioning system) eine Navigation zum Ziel. Das erfolgt mit einer Ungenauigkeit von unter einem Meter.
- **Digital Key** - der digitale Schlüssel ermöglicht es, Smartphones als sicheren Schlüssel zu verwenden, der Türen und Räume aufschliesst, wenn es sich dem "Schloss" einer Wohnung oder eines Bürogebäudes nähert.
- **Item Finding** - erleichtert die Suche nach Gegenständen. Wenn ein mit Tag versehenes Objekt verlegt wird, startet der Benutzer eine Anwendung auf seinem Smartphone, um ihn präzise zu orten.

Der Einsatz von Bluetooth-Location-Services-Geräten soll laut der Bluetooth Special Interest Group (SIG) in den nächsten fünf Jahren um 25%/Jahr ansteigen (Bild 1).

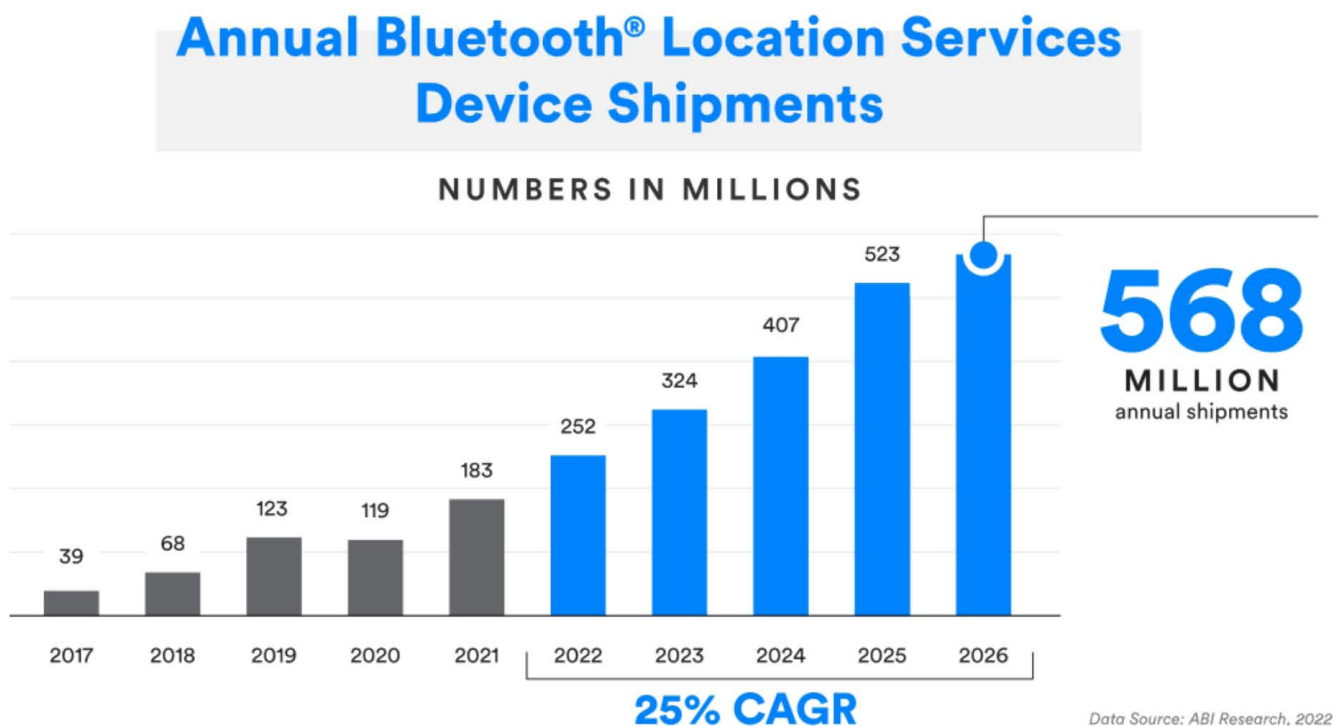
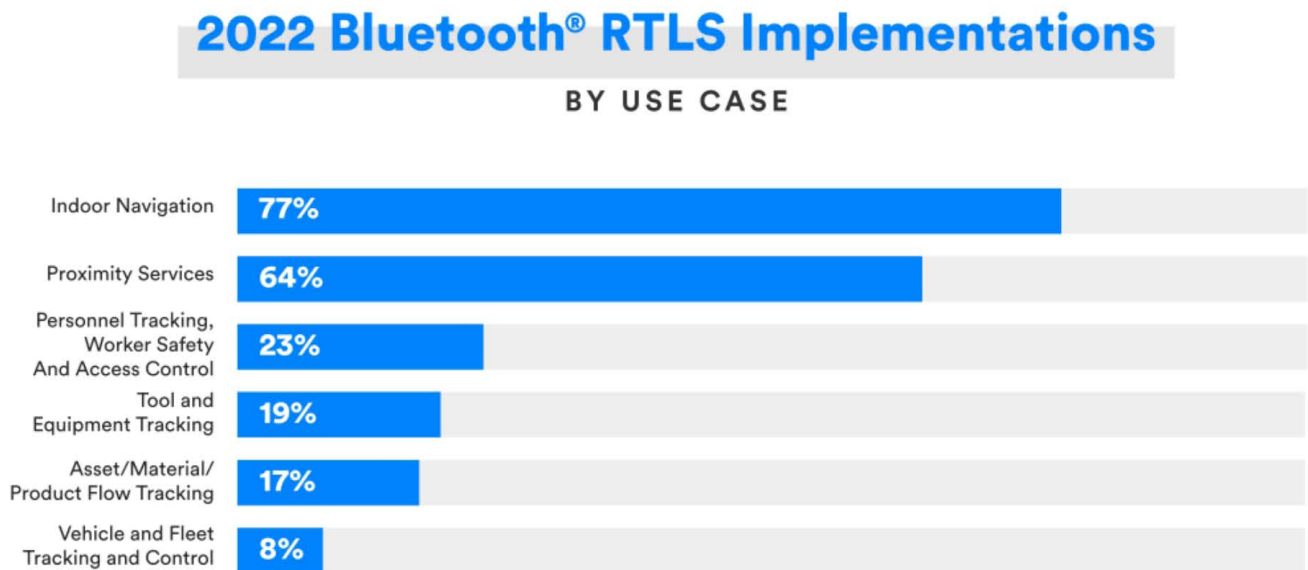


Bild 1. 25% CAGR bei Geräten mit Bluetooth-Ortungsdiensten von 2022 bis 2026. (Bild: Bluetooth SIG)

Die jüngsten Bestands- und Logistik-Herausforderungen treiben laut Bluetooth SIG den Bedarf an Transport- und Lagerlösungen. Analysten kommen zu dem Schluss, dass unter den Bluetooth Location Services-Lösungen das Asset Tracking (RTLS) und Tags die Haupttreiber für das Wachstum sind. Kommerzielle RTLS-Systeme, einschliesslich des Gesundheitswesens, machen in diesem Jahr (2022) das grösste Volumen an Geräteelieferungen aus (Bild 2).



Data Source: ABI Research, 2022

Bild 2. 128 Mio. Bluetooth-Asset-Tracking-Geräte werden 2022 ausgeliefert. (Bild: Bluetooth SIG)

BLUETOOTH-PEILUNG

Bluetooth 5.1 nutzt zwei Verfahren für die Richtungsermittlung in Ortungsanwendungen. Bei einem Verfahren sendet das zu lokalisierende Objekt ein Signal, das vom "Lokalisierer" empfangen wird. Das Ortungsgerät ist dann in der Lage, die Richtung zum Objekt zu bestimmen. Dies ist das Angle of Arrival (AoA)-Verfahren.

Bei der anderen Methode empfängt das zu lokalisierende Objekt das von mehreren Beacons gesendete Signal. In diesem Fall kann es eine Richtung zu den Beacons bestimmen. Dies wird als Angle of Departure (AoD)-Berechnung bezeichnet.

Die erste Methode kann beispielsweise in einem Lager angewandt werden, um einen Gegenstand zu finden. Das zweite Verfahren ist nützlich, wenn das Objekt sich selbst lokalisieren möchte, ohne dass sein Standort bekannt wird. Beispielsweise möchte ein Kunde seine Position in einem Einkaufszentrum mit seinem Smartphone und dem Signal einiger Beacons bestimmen. Er will aber explizit kein Signal senden, um zu vermeiden, dass sein Standort ermittelt wird.

EMPFANGSWINKEL (AOA) ANGLE OF ARRIVAL

Die komplizierte Theorie der Peilung lässt sich auf folgende Tatsache vereinfachen: Wenn mehrere Empfangsantennen nebeneinander platziert werden, erreichen die von einem einzigen Sender ausgesandten Funkwellen verschiedenen Antennen mit unterschiedlichen Phasen. Aus dieser Phasendifferenz lässt sich die Richtung berechnen, aus der das Signal kommt. Da der Winkel relativ zum Empfänger bestimmt wird, wird dieser Anwendungsfall als Schätzung des Ankwunftswinkels bezeichnet (Bild 3).

Unter der Annahme, dass das ankommende Signal während der Messung seine Frequenz nicht ändert (also unmoduliert ist) und der Abstand zwischen den Empfangsantennen kleiner als die halbe Wellenlänge ist, bestimmt die Phasendifferenz eindeutig den Einfallswinkel.

Bei dieser Methode gilt:

- Das Asset sendet für eine bestimmte Zeit ein unmoduliertes schmalbandiges Signal.
- Der Locator tastet das empfangene Signal auf mehreren Antennen ab.

In der Praxis muss der Empfänger mehrere Eingangskanäle haben oder einen HF-Schalter (Multiplexer) verwenden, um Proben (Samples) von jedem einzelnen Kanal zu nehmen. Die Samples werden „IQ-Samples“ genannt, da ein Sample-Paar von „In-Phase“- und „Quadratur-Phase“-Messungen von demselben Eingangssignal genommen wird. Diese Proben haben eine 90-Grad-Phasendifferenz in der Abtastung. Wenn dieses Paar als ein komplexer Wert betrachtet wird, enthält jeder Wert sowohl Phasen- als auch Amplitudeninformationen und kann eine Eingabe für den Ankwunftswinkel-Schätzalgorithmus sein.

Radiowellen breiten sich mit Lichtgeschwindigkeit aus, die 300.000 km/s beträgt. Bei Frequenzen um 2,4 GHz betragen die entsprechenden Wellenlängen etwa 0,125m. Der maximale Abstand zwischen zwei benachbarten Antennen beträgt für die meisten Schätzalgorithmen eine halbe Wellenlänge. Viele Algorithmen erfordern dies, da sonst Aliasing-ähnliche Effekte auftreten. Es gibt keine theoretische Begrenzung des Mindestabstands, aber in der Praxis wird die Mindestgröße durch die mechanischen Abmessungen des Arrays (plus beispielsweise eine gegenseitige Kopplung zwischen den Antennenelementen) begrenzt.

ANGLE OF ARRIVAL

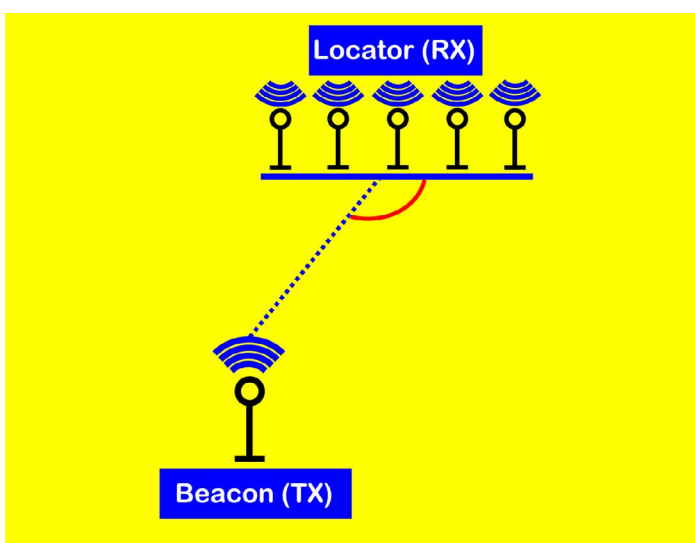


Bild 3. Objekte senden ihr Signal und Ortungsgeräte messen den Einfallswinkel des Signals. (Bild: channel-e)

ANGLE OF DEPARTURE

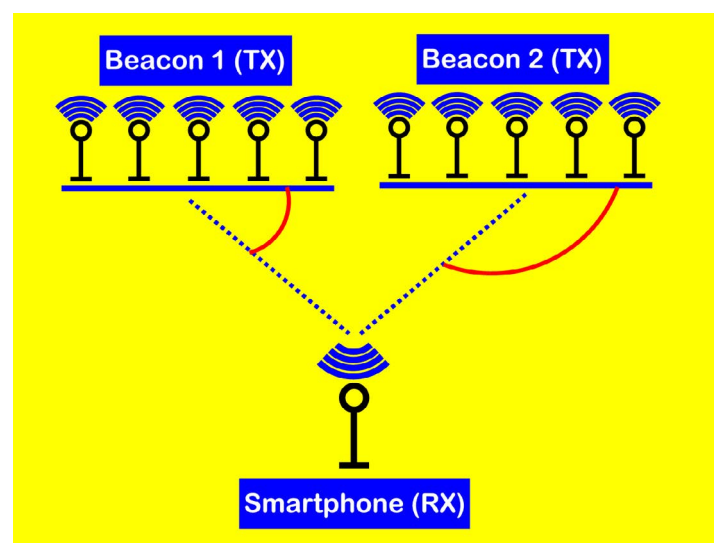


Bild 4. Beacons übertragen AoD-Informationen über mehrere Antennen. Mobile Geräte wie Smartphones empfangen die Beacon-Signale und berechnen die Position. (Bild: channel-e)

SENDEWINKEL (AOD) ANGLE OF DEPARTURE

Die Einrichtung kann auch umgekehrt werden. Wenn mehrere Antennen Wellen mit derselben Anfangsphase senden, kann eine einzelne Antenne die Phasenunterschiede der verschiedenen ankommenden Wellen messen und ihre eigene Richtung relativ zum sendenden Antennenarray berechnen.

Da der Winkel nun relativ zum Sender bestimmt wird, nennt man diesen Anwendungsfall Abflugwinkelschätzung (Bild 4).

Wichtig ist, dass Sender (Beacons) mit jeder Antenne mit der gleichen Frequenz senden müssen, da dies Voraussetzung für die Winkelberechnung ist. Das bedeutet auch, dass die Antennen nicht gleichzeitig senden können, da sich ihre Signale stören würden. Um dieses Problem zu lösen, muss die Sendevorrichtung sequentiell zwischen den Sendeantennen umschalten, und die Empfangsseite muss die Konfiguration der Antennengruppe und die Umschaltsequenz kennen.

Bei dieser Methode gilt:

- Das Beacon sendet ein unmoduliertes Signal auf mehreren Antennen im Zeitmultiplex, d. h. es sendet jeweils nur eine Antenne.
- Das Asset (z. B. ein Smartphone) tastet das Signal mehrerer Antennen mit der gleichen Zeiteilung ab.

Aus Sicht der Anwendung unterscheiden sich die beiden Methoden deutlich. Bei AoD ist das Empfangsgerät in der Lage, seine eigene Position im Raum zu berechnen, indem es Winkel von mehreren Beacons und deren Positionen (durch Triangulation) verwendet.

Bei AoA verfolgt das Empfangsgerät Ankunftsrichtung für einzelne Objekte. Da die beiden Methoden jedoch auf unterschiedliche Weise kombiniert werden können, beschränken die Methoden nicht, was auf Anwendungsebene getan werden kann. Sowohl bei Bluetooth AoA als auch AoD werden die zugehörigen Steuerdaten über einen herkömmlichen Datenkanal gesendet. Typischerweise können diese Techniken eine Winkelgenauigkeit von einigen Grad und eine Positionierungsgenauigkeit von etwa 0,5m erreichen. Diese Zahlen hängen aber stark von der Implementierung des Positionierungssystems ab.

ORTUNGSANWENDUNGEN IN DER RICHTIGEN WELT

Wie bereits gezeigt, ist die Berechnung von Winkelschätzungen in einer idealen Umgebung nicht ganz trivial. Die ganze Wahrheit ist: sie müssen auch in Umgebungen mit starken Mehrwegeeffekten berechnet werden, wo Signale stark korreliert oder kohärent sind. Ein kohärentes Signal ist ein Signal, das verzögert und eine skalierte Version eines anderen Signals ist. Das kann beispielsweise der Fall sein, wenn Funkwellen von Wänden reflektiert werden.

Eine weitere Herausforderung ist die Signalpolarisation. In den meisten Fällen kann die Polarisation eines Mobilgeräts nicht kontrolliert werden, sodass das System dies berücksichtigen muss. Auch Signalrauschen, Taktjitter und Signallaufzeit-Verzögerungen fügen der Problematik ihre eigenen Variablen hinzu. Je nach Systemgröße können die RAM- und insbesondere CPU-Anforderungen für ein eingebettetes System hoch sein. Viele der Algorithmen zur Abschätzung des effektiven Winkels erfordern eine beträchtliche Verarbeitungsleistung von der CPU. Ein geeigneter Winkelschätzalgorithmus muss all diese Probleme berücksichtigen und fortschrittliche Techniken anwenden, um ihre nachteiligen Auswirkungen auf ein Minimum zu reduzieren.

FÜR ENTWICKLER: HARD- UND SOFTWARE FÜR BLUETOOTH-ORTUNGSDIENSTE

Eine Hardware- und Software-Lösung für Bluetooth-Ortungsdienste, die eine Standortbestimmung über Ankunfts- und Abgangswinkel (AoA, Angle of Arrival) und Abgangswinkel (AoD, Angle of Departure) vornehmen, hat Silicon Labs entwickelt.

Die Kombination von Hardware und Software besteht aus den SiP-Modulen BG22 und SoCs, die bis zu zehn Jahre lang mit einer Knopfzelle betrieben werden können. Die Software optimiert die Navigation in Innenräumen, ermöglicht die Verfolgung von Objekten und eine Lokalisierung von Tags mit einer Genauigkeit im Submeterbereich.

DIE FUNKTIONEN DES MODULS

- Asynchrone CTE-Übertragungen (Continuous Tone Extension) vom Gerät zum Empfänger (Locator). Durch die asynchrone Übertragung entfällt die Notwendigkeit synchronisierter Übertragungszeiten zwischen dem End- und Ortungsgerät. Die Ortungsgeräte verfolgen dadurch eine grosse Anzahl von Objekten gleichzeitig.
- Breitspektrum-CTE-Übertragung über alle 37 Kanäle zur Verringerung von Interferenzen durch Verlagerung der CTE-Übertragung von Werbe- auf Datenkanäle.

Die Funktionen gehören zum Bluetooth-Softwareportfolio zur Entwicklung von Peilanwendungen. Es stehen Entwicklungstools zur Verfügung, die Anwendungen zur Richtungsmessung unterstützen. Die Produktfamilie bietet einen Sende- und Empfangsstrom von 4,1mA TX bei 0 dBm, 3,6mA RX und basiert auf einem ARM Cortex-M33-Kern (27 μ A/MHz aktiv, 1,2 μ A im Ruhezustand).



Bild 5. Das Silicon Labs Direction Finding Antenna Array, das in der Bluetooth Direction Finding Lösung von SiLabs verwendet wird. (Bild: Pressebild Silicon Labs)

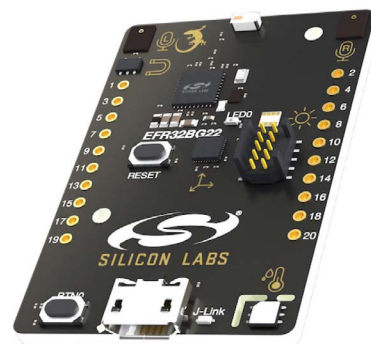


Bild 6. Das [EFR32BG22-Modul](#) wird in der Silicon Labs Bluetooth Direction Finding Lösung eingesetzt. (Bild: Pressebild Silicon Labs)

DIE KOMPLETTE BLUETOOTH-LOCATION-LÖSUNG VON SILICON LABS UMFASST:

- EFR32BG22 und EFR32BG24 Bluetooth SoCs und Module
- Bluetooth Stack mit Direction-Finding
- AoA/AoD Antennenarray-Board und Referenzdesign
- Bluetooth Locator und Asset-Tag-Beispielanwendung
- Bluetooth Direction-Finding-Tools inklusive AoA-Analyser und Positioning-Tool

Nach Unterlagen von
Silicon Labs
Bluetooth SIG