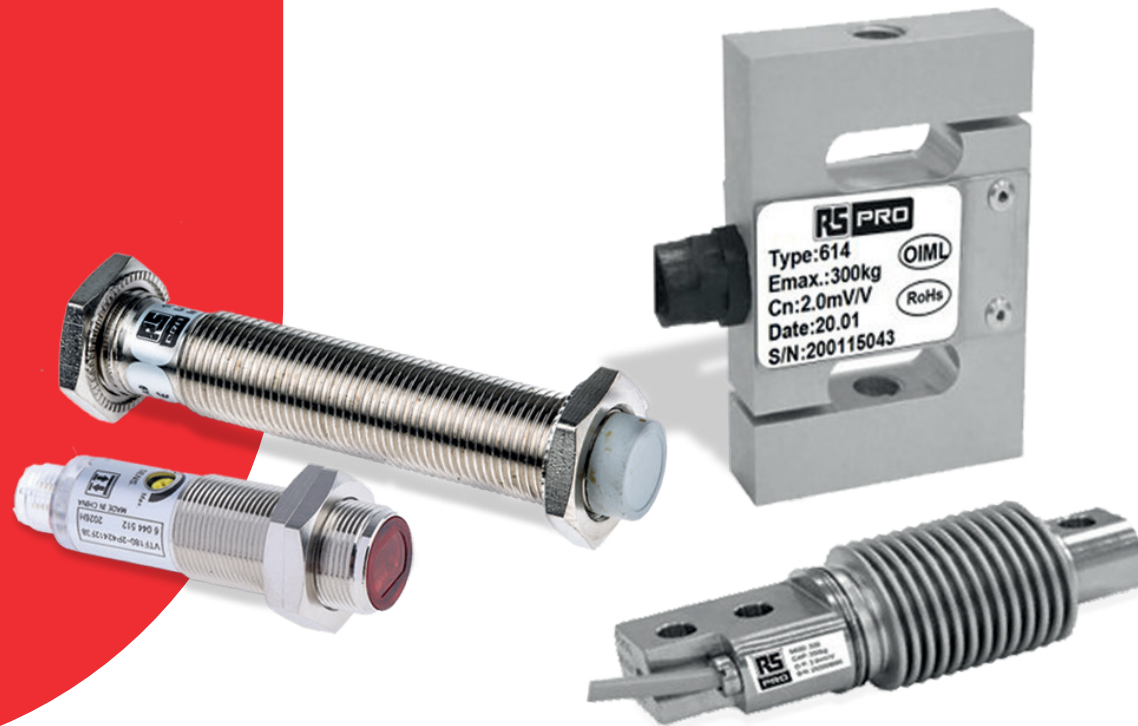




rspro.com

SENSOREN FÜR DIE FABRIKAUTOMATION AUSWAHLHILFE



INHALT

PHOTOELEKTRISCHE SENSOREN	5
INDUKTIVE NÄHERUNGSSENSOREN	15
KAPAZITIVE NÄHERUNGSSENSOREN	19
FASEROPTISCHE SENSOREN	24
WÄGEZELLEN	26
ZUBEHÖR	28



Photoelektrische Sensoren



Induktive Näherungssensoren



Kapazitive Näherungssensoren



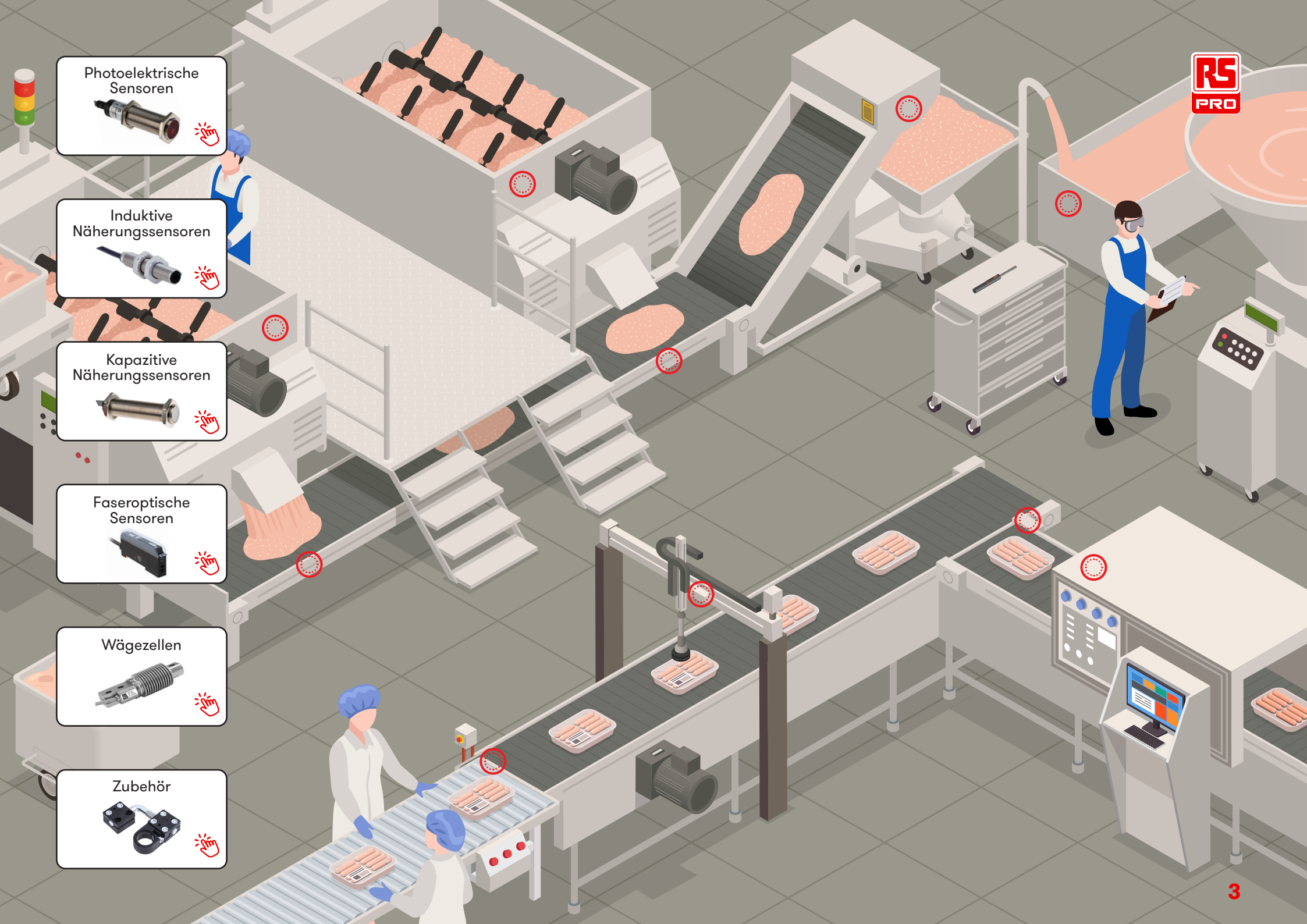
Faseroptische Sensoren



Wägezellen



Zubehör



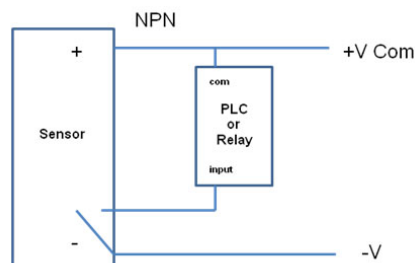
INDUKTIVER SENSOR: NPN ODER PNP?

Wenn Ihre Anwendung einen induktiven Sensor erfordert, müssen Sie entscheiden, welchen Ausgangstyp Sie benötigen, NPN oder PNP?

NPN Ausgang:

NPN sind stromziehende Sensoren, diese lassen Strom in den Sensor und nach V- fließen.

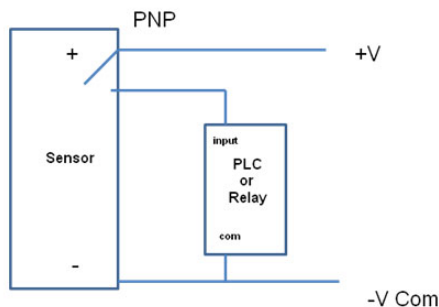
Bei einem NPN-Sensor erfolgt die Schaltung auf der -V Schiene. Die +V Schiene bildet die Masse zwischen dem Gerät und dem Sensor. Eine permanente +V Versorgung wird an das Gerät angeschlossen, das aktiviert werden soll, z. B. eine SPS oder ein Relais. Wenn der Sensor einschaltet, schaltet er die -V Schiene durch und schließt den Stromkreis. Durch den Sensortransistor fließt Strom in das Gerät und schaltet es damit ein bzw. ändert seinen Zustand.



PNP Ausgang:

PNPs sind stromliefernde Sensoren und lassen Strom aus dem Sensor herausfließen, also von V+.

Bei einem PNP-Sensor erfolgt das Schalten auf der +V Schiene. Die -V Schiene bildet die Masse zwischen dem Gerät und dem Sensor. Eine permanente -V Versorgung wird an das Gerät angeschlossen, das aktiviert werden soll, z. B. eine SPS oder ein Relais. Wenn der Sensor einschaltet, schaltet er die +V Schiene durch und schließt den Stromkreis. Durch den Sensortransistor fließt Strom in das Gerät und schaltet es damit ein bzw. ändert seinen Zustand.



INDUKTIVER SENSOR: NPN ODER PNP?

Nicht vergessen

- Wenn die Gleichspannung eine V+ Masse hat, wird ein NPN-Ausgangssensor benötigt. Wenn die Gleichspannung eine V- Masse hat, wird ein PNP-Ausgangssensor benötigt.
- Es spielt für den NPN- oder PNP-Ausgang keine Rolle, ob es sich um einen NO- (normally open) oder NC (normally closed)-Sensor handelt, da sowohl NPN als auch PNP entweder NO oder NC sein können.

AUSWAHL DES RICHTIGEN STECKVERBINDERS

Sensoransteckverbinder (M8/M12)

M8- und M12-Sensorstekverbinder werden universell in vielen industriellen Steuerungssystemen eingesetzt und sind die ideale Wahl für die robusten Anforderungen in industriellen Anwendungen, wie z. B. in der Lebensmittel- und Getränkeindustrie, in der Forschung und Entwicklung sowie im Maschinen- und Anlagenbau.

Die M8- und M12-Sensorstekverbinder werden in Verbindung mit Sensor- und Schalterkabeln verwendet und sind für die nahtlose Integration in Steuerungen konzipiert. Sie sind in rechtwinkliger und gerader Gehäuseausrichtung sowie in 3-, 4-, 5-, 6-, 8- und 12-poligen Varianten erhältlich.



Photoelektrische Sensoren (auch Lichtschranken genannt) erkennen und messen physikalische Objekte oder Größen durch Aussenden einer elektromagnetischer Strahlung. Ein Objekt wird durch die Messung von Änderungen im Rücksignal erkannt.

Einweglichtschranken arbeiten mit zwei separaten Gehäusen, eines für den Sender und eines für den Empfänger. Bei Retroreflexlichtschranken befinden sich Sender und Empfänger im gleichen Gehäuse, benötigen aber einen Reflektor gegenüber dem Sensor. Reflexlichtschranken sind einfacher zu installieren, da nur ein Gerät montiert werden muss. Das liegt daran, dass Sender und Empfänger in einem Gehäuse untergebracht sind.



WO

Wo soll es eingesetzt werden?

- Industriebetriebe
- Vertriebslager
- Lebensmittel und Getränke
- Automation
- Gebäudeinstandhaltung

WARUM

Warum sollten Sie dieses Produkt verwenden?

Die Grundfunktion besteht darin, die An- oder Abwesenheit von Objekten zu erkennen oder den Abstand zum Objekt zu messen. Es gibt 3 Haupttypen von Lichtschranken, die eine zuverlässige Erkennung bieten, diese sind Einweg-, Retroreflex- und Diffus-Reflexlichtschranken.

WER

Für wen ist es geeignet?

- Elektroingenieure
- Wartungstechniker
- Testingenieure
- Forschung & Entwicklung

Hintergrundunterdrückung



Abbildung nur für illustrative Zwecke

ERKENNUNGSTYP	ERFASSUNGSBEREICH (MM)	AUSGANGSTYP	KLEMMENTYP	RS BEST.-NR.
Hintergrundunterdrückung	100	NPN NO/NC	2 m Kabel	202-4467
Hintergrundunterdrückung	100	NPN NO/NC	M12	202-4469
Hintergrundunterdrückung	100	PNP NO/NC	2 m Kabel	202-4470
Hintergrundunterdrückung	100	PNP NO/NC	M12	202-4471
Hintergrundunterdrückung	350	NPN NO/NC	2 m Kabel	202-4448
Hintergrundunterdrückung	350	NPN NO/NC	M8	202-4449
Hintergrundunterdrückung	350	PNP NO/NC	2 m Kabel	202-4450
Hintergrundunterdrückung	350	PNP NO/NC	M8	202-4451
Hintergrundunterdrückung	2000	PNP+NPN	2 m Kabel	202-5446
Hintergrundunterdrückung	2000	PNP+NPN	M12	202-5447

Diffus



Abbildung nur für illustrative Zwecke

ERKENNUNGSTYP	ERFASSUNGSBEREICH (MM)	AUSGANGSTYP	RS BEST.-NR.
Diffus	800	Relais	202-5452
Diffus	2000	NO+NC, NPN	202-5448
Diffus	2000	NO+NC, PNP	202-5450
Diffus	2000	Relais	202-5451

Diffuse Reflexion



Abbildung nur für illustrative Zwecke

ERKENNUNGSTYP	ERFASSUNGSBEREICH (MM)	KLEMMENTYP	AUSGANGSTYP	GEWINDEGRÖSSE	RS BEST.-NR.
Diffuse Reflexion	100	2 m Kabel	NPN	-	202-4428
Diffuse Reflexion	100	M8	NPN	-	202-4429
Diffuse Reflexion	100	2 m Kabel	PNP	-	202-4431
Diffuse Reflexion	100	M8	PNP	-	202-4432
Diffuse Reflexion	300	2 m Kabel	NPN NO/NC	-	202-4433
Diffuse Reflexion	300	M8	NPN NO/NC	-	202-4434
Diffuse Reflexion	300	2 m Kabel	PNP NO/NC	-	202-4435
Diffuse Reflexion	300	M8	PNP NO/NC	-	202-4436
Diffuse Reflexion	300	2 m Kabel	NPN NO/NC	M18×1	202-4453
Diffuse Reflexion	300	M12	NPN NO/NC	M18×1	202-4454
Diffuse Reflexion	300	2 m Kabel	PNP NO/NC	M18×1	202-4455
Diffuse Reflexion	300	M12	PNP NO/NC	M18×1	202-4456
Diffuse Reflexion	300	2 m Kabel	Relais NO/NC	-	202-4476
Diffuse Reflexion	1000	2 m Kabel	NPN	-	202-4424
Diffuse Reflexion	1000	M8	NPN	-	202-4425
Diffuse Reflexion	1000	2 m Kabel	PNP	-	202-4426
Diffuse Reflexion	1000	M8	PNP	-	202-4427
Diffuse Reflexion	2000	2 m Kabel	PNP+NPN	-	202-4472
Diffuse Reflexion	2000	M12	PNP+NPN	-	202-4473
Diffuse Reflexion	2000	2 m Kabel	Relais NO/NC	-	202-4475

Polarisierte Reflexion



Abbildung nur für illustrative Zwecke

ERKENNUNGSTYP	ERFASSUNGSBEREICH (MM)	KLEMMENTYP	AUSGANGSTYP	RS BEST.-NR.
Polarisierte Reflexion	3000	2 m Kabel	NPN NO/NC	201-8160
Polarisierte Reflexion	3000	M8	NPN NO/NC	201-8161
Polarisierte Reflexion	3000	2 m Kabel	PNP NO/NC	201-8162
Polarisierte Reflexion	3000	M8	PNP NO/NC	201-8163

Polarisierte Reflexion



Abbildung nur für illustrative Zwecke

ERKENNUNGSTYP	ERFASSUNGSBEREICH (MM)	KLEMMENTYP	AUSGANGSTYP	RS BEST.-NR.
Polarisierte Reflexion	3000	2 m Kabel	NPN NO/NC	202-4457
Polarisierte Reflexion	3000	M12	NPN NO/NC	202-4458
Polarisierte Reflexion	3000	2 m Kabel	PNP NO/NC	202-4459
Polarisierte Reflexion	3000	M12	PNP NO/NC	202-4460
Polarisierte Reflexion	4000	M8	NPN NO/NC	202-4437
Polarisierte Reflexion	4000	2 m Kabel	NPN NO/NC	202-4438
Polarisierte Reflexion	4000	2 m Kabel	PNP NO/NC	202-4439
Polarisierte Reflexion	5000	M12	PNP+NPN	202-4478
Polarisierte Reflexion	5000	M12	Relais NO/NC	202-4481
Polarisierte Reflexion	12000	Klemme	NPN NO/NC	202-5457
Polarisierte Reflexion	12000	Klemme	PNP NO/NC	202-5458
Polarisierte Reflexion	12000	Klemme	Relais NO/NC	202-5459

Polarisierte Reflexion Fortsetzung



Abbildung nur für illustrative Zwecke

ERKENNUNGSTYP	ERFASSUNGSBEREICH (MM)	KLEMMENTYP	AUSGANGSTYP	RS BEST.-NR.
Polarisierte Reflexion	4000	M8	PNP NO/NC	202-4440
Polarisierte Reflexion	5000	2 m Kabel	PNP+NPN	202-4477
Polarisierte Reflexion	5000	2 m Kabel	Relais NO/NC	202-4479
Polarisierte Reflexion (Sender)	20000	M12	-	202-4462
Polarisierte Reflexion (Empfänger)	20000	M12	NPN NO/NC	202-4464
Polarisierte Reflexion (Empfänger)	20000	M12	PNP NO/NC	202-4466

Retro-Reflexion



Abbildung nur für illustrative Zwecke

ERKENNUNGSTYP	ERFASSUNGSBEREICH (MM)	AUSGANGSTYP	RS BEST.-NR.
Retro-Reflexion	5000	NC, NPN	202-5453
Retro-Reflexion	5000	NC, PNP	202-5454
Retro-Reflexion	5000	Relais	202-5456

Einweglichtschanke Sender/Empfänger



Abbildung nur für illustrative Zwecke

ERKENNUNGSTYP	ERFASSUNGSBEREICH (MM)	AUSGANGSTYP	RS BEST.-NR.
Einweglichtschanke (Sender)	30000	Relais	202-5460
Einweglichtschanke (Empfänger)	30000	Relais	202-5462

Einweglichtschanke



Abbildung nur für illustrative Zwecke

ERKENNUNGSTYP	ERFASSUNGSBEREICH (MM)	KLEMMENTYP	AUSGANGSTYP	RS BEST.-NR.
Einweglichtschanke (Empfänger)	10000	2 m Kabel	NPN NO/NC	202-4441
Einweglichtschanke (Empfänger)	10000	M8	NPN NO/NC	202-4442
Einweglichtschanke (Empfänger)	10000	2 m Kabel	PNP NO/NC	202-4443
Einweglichtschanke (Empfänger)	10000	M8	PNP NO/NC	202-4444
Einweglichtschanke (Sender)	10000	2 m Kabel	-	202-4445
Einweglichtschanke (Sender)	10000	M8	-	202-4447
Einweglichtschanke (Sender)	20000	2 m Kabel	-	202-4461
Einweglichtschanke (Empfänger)	20000	2 m Kabel	NPN NO/NC	202-4463
Einweglichtschanke (Empfänger)	20000	2 m Kabel	PNP NO/NC	202-4465
Einweglichtschanke (Sender)	20000	M12	-	202-4462
Einweglichtschanke (Empfänger)	20000	M12	NPN NO/NC	202-4464
Einweglichtschanke (Empfänger)	20000	M12	PNP NO/NC	202-4466
Einweglichtschanke (Sender)	60000	2 m Kabel	-	202-4482
Einweglichtschanke (Empfänger)	60000	2 m Kabel	Relais NO/NC	202-4483

Hintergrundunterdrückung M18×1



Abbildung nur für illustrative Zwecke

ERKENNUNGSTYP	GEHÄUSEMATERIAL	ERFASSUNGSBEREICH (MM)	KLEMMENTYP	AUSGANGSTYP	RS BEST.-NR.
Hintergrundunterdrückung	Messing vernickelt	1000	2 m Kabel	PNP NO/NC	204-4013
Hintergrundunterdrückung	Messing vernickelt	1000	2 m Kabel	NPN NO/NC	204-4014
Hintergrundunterdrückung	Messing vernickelt	1000	M12	PNP NO/NC	204-4015
Hintergrundunterdrückung	Messing vernickelt	1000	M12	NPN NO/NC	204-4016

Diffus



Abbildung nur für illustrative Zwecke

ERKENNUNGSTYP	GEHÄUSEMATERIAL	ERFASSUNGSBEREICH (MM)	KLEMMENTYP	AUSGANGSTYP	GEWINDEGRÖSSE	RS BEST.-NR.
Diffuse Reflexion	Messing vernickelt	150	2 m Kabel	NPN NO	M12×1	204-3961
Diffuse Reflexion	Messing vernickelt	150	2 m Kabel	PNP NO	M12×1	204-3962
Diffuse Reflexion	Messing vernickelt	150	M12	NPN NO	M12×1	204-3963
Diffuse Reflexion	Messing vernickelt	150	M12	PNP NO	M12×1	204-3965
Diffuse Reflexion	PBT	150	2 m Kabel	NPN NO	M12×1	204-3966
Diffuse Reflexion	PBT	150	2 m Kabel	PNP NO	M12×1	204-3967
Diffuse Reflexion	Messing vernickelt	400	2 m Kabel	NPN NO/NC	M18×1	204-3968
Diffuse Reflexion	Messing vernickelt	400	M12	NPN NO/NC	M18×1	204-3970
Diffuse Reflexion	Messing vernickelt	400	2 m Kabel	PNP NO/NC	M18×1	204-3969
Diffuse Reflexion	Messing vernickelt	400	M12	PNP NO/NC	M18×1	204-3971

Diffus Fortsetzung



Abbildung nur für illustrative Zwecke

ERKENNUNGSTYP	GEHÄUSE-MATERIAL	ERFASSUNGSBEREICH (MM)	KLEMMENTYP	AUSGANGSTYP	GEWINDE-GRÖSSE	RS BEST.-NR.
Diffuse Reflexion	PBT	400	2 m Kabel	NPN NO/NC	M18×1	204-3972
Diffuse Reflexion	PBT	400	2 m Kabel	PNP NO/NC	M18×1	204-3973
Diffuse Reflexion	PBT	400	M12	NPN NO/NC	M18×1	204-3974
Diffuse Reflexion	PBT	400	M12	PNP NO/NC	M18×1	204-3975
Diffuse Reflexion	Messing vernickelt	1000	2 m Kabel	NPN NO/NC	M30×1,5	204-3976
Diffuse Reflexion	Messing vernickelt	1000	2 m Kabel	PNP NO/NC	M30×1,5	204-3977
Diffuse Reflexion	PBT	1000	2 m Kabel	NPN NO/NC	M30×1,5	204-3978
Diffuse Reflexion	PBT	1000	2 m Kabel	PNP NO/NC	M30×1,5	204-3979

Polarisierte Reflexion M18×1



Abbildung nur für illustrative Zwecke

ERKENNUNGSTYP	ERFASSUNGSBEREICH (MM)	AUSGANGSTYP	KLEMMENTYP	RS BEST.-NR.
Polarisierte Reflexion	3000	NPN NO/NC	2 m Kabel	204-4017
Polarisierte Reflexion	3000	PNP NO/NC	2 m Kabel	204-4019
Polarisierte Reflexion	3000	NPN NO/NC	M12	204-4020
Polarisierte Reflexion	3000	PNP NO/NC	M12	204-4021

Retroreflektierend M18×1



Abbildung nur für illustrative Zwecke

ERKENNUNGSTYP	GEHÄUSEMATERIAL	ERFASSUNGSBEREICH (MM)	KLEMMENTYP	AUSGANG	RS BEST.-NR.
Retroreflex	Messing vernickelt	3000	2 m Kabel	NPN NO/NC	204-3980
Retroreflex	Messing vernickelt	3000	2 m Kabel	PNP NO/NC	204-3981
Retroreflex	Messing vernickelt	3000	M12	PNP NO/NC	204-3982
Retroreflex	Messing vernickelt	3000	M12	PNP NO	204-3983
Retroreflex	PBT	3000	2 m Kabel	NPN NO/NC	204-3984
Retroreflex	PBT	3000	2 m Kabel	PNP NO/NC	204-3985
Retroreflex	PBT	3000	M12	PNP NO/NC	204-3987
Retroreflex	PBT	3000	M12	PNP NO	204-3988
Retroreflex	PBT	3000	M12	NPN NO/NC	204-3989

Einweglichtschanke Sender / Empfänger



Abbildung nur für illustrative Zwecke

ERKENNUNGSTYP	GEHÄUSEMATERIAL	ERFASSUNGSBEREICH (MM)	AUSGANGSTYP	KLEMMENTYP	GEWINDEGRÖSSE	RS BEST.-NR.
Einweglichtschanke (Sender)	Messing vernickelt	5000	-	2 m Kabel	M12×1	204-3990
Einweglichtschanke (Empfänger)	Messing vernickelt	5000	NPN NO	2 m Kabel	M12×1	204-3991
Einweglichtschanke (Empfänger)	Messing vernickelt	5000	PNP NO	2 m Kabel	M12×1	204-3993
Einweglichtschanke (Sender)	Messing vernickelt	10000	-	2 m Kabel	M18×1	204-3994
Einweglichtschanke (Empfänger)	Messing vernickelt	10000	NPN NO/NC	2 m Kabel	M18×1	204-3995

Einweglichtschränke Fortsetzung



Abbildung nur für illustrative Zwecke

ERKENNUNGSTYP	GEHÄUSE-MATERIAL	ERFASSUNGSBEREICH (MM)	AUSGANGSTYP	KLEMMENTYP	GEWINDE-GRÖSSE	RS BEST.-NR.
Einweglichtschränke (Sender)	PBT	10000	-	2 m Kabel	M18×1	204-4000
Einweglichtschränke (Empfänger)	PBT	10000	NPN NO/NC	2 m Kabel	M18×1	204-4001
Einweglichtschränke (Empfänger)	Messing vernickelt	10000	PNP NO/NC	2 m Kabel	M18×1	204-3996
Einweglichtschränke (Sender)	Messing vernickelt	20000	-	2 m Kabel	M18×1	204-3997
Einweglichtschränke (Empfänger)	Messing vernickelt	20000	NPN NO/NC	2 m Kabel	M18×1	204-3998
Einweglichtschränke (Empfänger)	Messing vernickelt	20000	PNP NO/NC	2 m Kabel	M18×1	204-3999
Einweglichtschränke (Empfänger)	PBT	10000	PNP NO/NC	2 m Kabel	M18×1	204-4003
Einweglichtschränke (Sender)	PBT	20000	-	2 m Kabel	M18×1	204-4004
Einweglichtschränke (Empfänger)	PBT	20000	NPN NO/NC	2 m Kabel	M18×1	204-4005
Einweglichtschränke (Empfänger)	PBT	20000	PNP NO/NC	2 m Kabel	M18×1	204-4006
Einweglichtschränke (Sender)	Messing vernickelt	20000	-	2 m Kabel	M30×1,5	204-4007
Einweglichtschränke (Empfänger)	Messing vernickelt	20000	NPN NO/NC	2 m Kabel	M30×1,5	204-4008
Einweglichtschränke (Empfänger)	Messing vernickelt	20000	PNP NO/NC	2 m Kabel	M30×1,5	204-4009
Einweglichtschränke (Sender)	PBT	20000	-	2 m Kabel	M30×1,5	204-4010
Einweglichtschränke (Empfänger)	PBT	20000	NPN NO/NC	2 m Kabel	M30×1,5	204-4011
Einweglichtschränke (Empfänger)	PBT	20000	PNP NO/NC	2 m Kabel	M30×1,5	204-4012

Ein induktiver Sensor ermöglicht die berührungslose Erkennung von metallischen Objekten, wobei einige Sensoren sowohl eisenhaltige als auch nichteisenhaltige Metalle erfassen können, während andere auf die Erkennung nur einer Art spezialisiert sind. Induktive Näherungssensoren sind für den Einsatz in nahezu allen Branchen geeignet, wobei einige Typen auch in explosionsgefährdeten Umgebungen eingesetzt werden können.

Induktive Sensoren können auch durch Wechselwirkungen mit anderen Sensoren und Umgebungseinflüssen beeinträchtigt werden. Eine sorgfältige Installation ist erforderlich, um sicherzustellen, dass der Sensor funktionsfähig ist und nicht durch umliegende Sensoren oder metallische Objekte beeinträchtigt wird.



WO

Wo soll es eingesetzt werden?

Induktive Näherungssensoren sind für den Einsatz in nahezu allen Branchen geeignet. Gängige Anwendungen sind die Lebensmittel- und Getränkeindustrie, Robotik, Werkzeugmaschinen, Verpackungs- und Fördertechnik, Viehzucht usw. Jegliche Erkennung von eisenhaltigem (Eisen) Material im Nahbereich.

WARUM

Warum sollten Sie dieses Produkt verwenden?

Ein Vorteil dieser Sensoren ist, dass sie in der Lage sind, sowohl metallische als auch nicht-metallische Ziele zu erkennen. Induktive Sensoren sind berührungslos und verschmutzen kaum, da sie keine beweglichen Teile haben, die sich abnutzen. Bei richtiger Einstellung können sie eine lange Lebensdauer haben.

WER

Für wen ist es geeignet?

- Testingenieure
- Forschung & Entwicklung
- Konstrukteur
- Elektroingenieure
- Wartungstechniker
- Mechaniker

Induktiver Sensor



Abbildung nur für illustrative Zwecke

ERFASSUNGSBEREICH (MM)	AUSGANGSTYP	GEHÄUSEMATERIAL	KLEMMENTYP	GEWINDEGRÖSSE	RS BEST.-NR.
0,6	PNP NO	Edelstahl	2 m Kabel	M4×0,5	206-6124
0,8	PNP NO	Edelstahl	M8	M5×0,5	206-6126
0,8	PNP NO	Edelstahl	2 m Kabel	M5×0,5	206-6127
1,5	PNP NO	Edelstahl	M8	M5×0,5	206-6128
1,5	PNP NO	Edelstahl	2 m Kabel	M5×0,5	206-6129
2	PNP NO	Edelstahl	M12	M8×1	206-6130
2	PNP NO	Edelstahl	M8	M8×1	206-6132
2	PNP NO	Edelstahl	M8	M8×1	206-6133
2	PNP NO	Edelstahl	2 m Kabel	M8×1	206-6134
2	PNP NO	Edelstahl	2 m Kabel	M8×1	206-6135
4	PNP NO	Edelstahl	2 m Kabel	M8×1	206-6136
4	PNP NO	Edelstahl	M12	M12×1	206-6137
4	PNP NO	Edelstahl	M12	M12×1	206-6138
4	PNP NO	Edelstahl	2 m Kabel	M12×1	206-6139
4	PNP NO	Edelstahl	2 m Kabel	M12×1	206-6140
8	PNP NO	Edelstahl	M12	M18×1	206-6141
8	PNP NO	Edelstahl	M12	M18×1	206-6142
8	PNP NO	Edelstahl	2 m Kabel	M18×1	206-6143
8	PNP NO	Edelstahl	2 m Kabel	M18×1	206-6144

Induktiver Sensor Fortsetzung



Abbildung nur für illustrative Zwecke

ERFASSUNGSBEREICH (MM)	AUSGANGSTYP	GEHÄUSEMATERIAL	KLEMMENTYP	GEWINDEGRÖSSE	RS BEST.-NR.
15	PNP NO	Edelstahl	M12	M30×1,5	206-6145
15	PNP NO	Edelstahl	M12	M30×1,5	206-6146
15	PNP NO	Edelstahl	2 m Kabel	M30×1,5	206-6148
15	PNP NO	Edelstahl	2 m Kabel	M30×1,5	206-6149
2	PNP NO	Messing vernickelt	M8	M8×1	206-6150
2	PNP NO	Messing vernickelt	M8	M8×1	206-6151
2	PNP NO	Messing vernickelt	2 m Kabel	M8×1	206-6152
2	PNP NO	Messing vernickelt	2 m Kabel	M8×1	206-6154
4	PNP NO	Messing vernickelt	M12	M12×1	206-6155
4	PNP NO	Messing vernickelt	M12	M12×1	206-6156
4	PNP NO	Messing vernickelt	2 m Kabel	M12×1	206-6157
8	PNP NO	Messing vernickelt	M12	M18×1	206-6162
8	NPN NO	Messing vernickelt	2 m Kabel	M12×1	206-6158
8	PNP NO	Messing vernickelt	M12	M12×1	206-6159
8	PNP NO	Messing vernickelt	2 m Kabel	M12×1	206-6160
8	PNP NO	Messing vernickelt	M12	M18×1	206-6161
8	PNP NO	Messing vernickelt	2 m Kabel	M18×1	206-6163
10	PNP NC	Messing vernickelt	2 m Kabel	M30×1,5	206-6165
20	PNP NO	Messing vernickelt	M12	M18×1	206-6164

Induktiver Sensor Fortsetzung



Abbildung nur für illustrative Zwecke

ERFASSUNGSBEREICH (MM)	AUSGANGSTYP	GEHÄUSEMATERIAL	KLEMMENTYP	GEWINDEGRÖSSE	RS BEST.-NR.
38	PNP NO	Messing vernickelt	M12	M30×1,5	206-6166
38	PNP NO	Messing vernickelt	2 m Kabel	M30×1,5	206-6167
2	PNP NO	Kunststoff Vistal®	M8	-	206-6168
2	PNP NO	Kunststoff Vistal®	2 m Kabel	-	206-6170
3	PNP NO	Kunststoff Vistal®	M8	-	206-6171
3	PNP NO	Kunststoff Vistal®	2 m Kabel	-	206-6172
4	PNP NO	Kunststoff Vistal®	M8	-	206-6173
4	PNP NO	Kunststoff Vistal®	2 m Kabel	-	206-6174
20	PNP NO/NC	Kunststoff PA 66	M12	-	206-6176
20	PNP NO/NC	Kunststoff PA 66	Klemme	-	206-6177
20	PNP NO	Kunststoff PA 66	M12	-	206-6178
20	PNP NO	Kunststoff PA 66	Klemme	-	206-6179
40	PNP NO/NC	Kunststoff PA 66	M12	-	206-6180
40	PNP NO/NC	Kunststoff PA 66	Klemme	-	206-6181
40	PNP NO	Kunststoff PA 66	M12	-	206-6182
40	PNP NO	Kunststoff PA 66	Klemme	-	206-6183

Kapazitive Näherungssensoren verfügen über ein Paar paralleler Platten, ähnlich wie bei einem Standardkondensator. Die Sensoren registrieren Kapazitätsänderungen durch Objekte. Kapazitive Sensoren sind für den Einsatz mit nichteisenhaltigen Materialien konzipiert und eignen sich ideal für Anwendungen im Nahbereich, wie z. B. zur Füllstandserfassung und -überwachung.

Kapazitive Sensoren können durch ihre Umgebung und mögliche Wechselwirkungen mit anderen Sensoren beeinflusst werden. Das können unterschiedliche Faktoren sein, von der Umgebungstemperatur bis hin zu anderen Objekten in der Nähe. Aus diesem Grund sollten bei der Installation dieser Sensoren Vorsichtsmaßnahmen getroffen werden, um Störungen durch andere Objekte oder Sensoren zu vermeiden.



WO

Wo soll es eingesetzt werden?

Anwendungen einschließlich Durchflusskontrolle zur Erkennung von Flüssigkeiten, Körnern und Pulvern. Häufige Anwendungen sind die Lebensmittel- und Getränkeindustrie, Robotik, Werkzeugmaschinen, Verpackung und Materialhandhabung.

WARUM

Warum sollten Sie dieses Produkt verwenden?

Kapazitive Näherungssensoren können sowohl metallische als auch nicht-metallische Materialien mit einer Dielektrizitätszahl > 1 erkennen. Sie eignen sich besonders für die Erkennung von Füllständen von Flüssigkeiten, Granulaten und Pulver.

WER

Für wen ist es geeignet?

- Testingenieure
- Forschung & Entwicklung
- Konstrukteur
- Elektroingenieure
- Wartungstechniker
- Mechanik
- Labore

Flächenbündige Montage



Abbildung nur für illustrative Zwecke

GEWINDEGRÖSSE	ERFASSUNGSBEREICH (MM)	KLEMMENTYP	AUSGANGSTYP	SCHUTZART	RS BEST.-NR.
M12×1	2	2 m Kabel	NPN-NO	IP67	184-5578
M12×1	2	2 m Kabel	NPN-NO	IP67	184-5582
M12×1	2	2 m Kabel	PNP-NO	IP67	184-5584
M12×1	2	M12	NPN-NO	IP67	184-5579
M12×1	2	M12	NPN-NO	IP67	184-5583
M12×1	2	M12	PNP-NO	IP67	184-5585
-	5	2 m Kabel	NPN-NO	IP67	184-5569
-	5	2 m Kabel	PNP-NO	IP67	184-5570
M18×1	5	2 m Kabel	NPN-NO/NC	IP67	184-5593
M18×1	5	2 m Kabel	NPN-NO/NC	IP67	184-5604
M18×1	5	2 m Kabel	PNP-NO/NC	IP67	184-5596
M18×1	5	2 m Kabel	PNP-NO/NC	IP67	184-5606
M18×1	5	2 m Kabel	NO	IP67	184-5591
M18×1	5	M12	NPN-NO/NC	IP67	184-5594
M18×1	5	M12	NPN-NO/NC	IP67	184-5605
M18×1	5	M12	PNP-NO/NC	IP67	184-5607
M18×1	5	M12	NO	IP67	184-5592
M18×1	5	M12	NO	IP67	184-5603
M30×1,5	10	2 m Kabel	NPN-NO/NC	IP67	184-5615

Flächenbündige Montage Fortsetzung



Abbildung nur für illustrative Zwecke

GEWINDEGRÖSSE	ERFASSUNGSBEREICH (MM)	KLEMMENTYP	AUSGANGSTYP	SCHUTZART	RS BEST.-NR.
M30×1,5	10	2 m Kabel	PNP-NO/NC	IP67	184-5617
M30×1,5	10	2 m Kabel	PNP-NO/NC	IP67	184-5632
M30×1,5	10	2 m Kabel	NO	IP67	184-5613
M30×1,5	10	2 m Kabel	NO	IP67	184-5627
M30×1,5	10	2 m Kabel	NO	IP67	184-5634
M30×1,5	10	M12	NPN-NO/NC	IP67	184-5616
M30×1,5	10	M12	NPN-NO/NC	IP67	184-5631
M30×1,5	10	M12	PNP-NO	IP67	184-5633
M30×1,5	10	M12	PNP-NO/NC	IP67	184-5619
M30×1,5	10	M12	NO	IP67	184-5614
M30×1,5	10	M12	NO	IP67	184-5628
M30×1,5	10	M12	NO	IP67	184-5635
M30×1,5	15	2 m Kabel	NPN-NO/NC	IP67	184-5629

Nicht-flächenbündige Montage



Abbildung nur für illustrative Zwecke

GEWINDEGRÖSSE	ERFASSUNGSBEREICH (MM)	KLEMMENTYP	AUSGANGSTYP	SCHUTZART	RS BEST.-NR.
M12×1	4	2 m Kabel	NPN-NO	IP67	184-5580
M12×1	4	2 m Kabel	NPN-NO	IP67	184-5586
M12×1	4	2 m Kabel	PNP-NO	IP67	184-5588
M12×1	4	M12	NPN-NO	IP67	184-5581
M12×1	4	M12	NPN-NO	IP67	184-5587
M12×1	4	M12	PNP-NO	IP67	184-5590
-	8	M12	NPN-NO	IP67	184-5571
M18×1	8	2 m Kabel	NPN-NO/NC	IP67	184-5599
M18×1	8	2 m Kabel	NPN-NO/NC	IP67	184-5609
M18×1	8	2 m Kabel	PNP-NO/NC	IP67	184-5611
M18×1	8	2 m Kabel	NO	IP67	184-5597
M18×1	8	M12	NPN-NO/NC	IP67	184-5600
M18×1	8	M12	NPN-NO/NC	IP67	184-5610
M18×1	8	M12	PNP-NO/NC	IP67	184-5601
M18×1	8	M12	PNP-NO/NC	IP67	184-5612
M18×1	8	M12	NO	IP67	184-5598
M18×1	8	M12	NO	IP67	184-5608
-	10	2 m Kabel	NPN-NO	IP67	184-5577
M30×1,5	15	2 m Kabel	NPN-NO/NC	IP67	184-5622

Nicht-flächenbündige Montage Fortsetzung



Abbildung nur für illustrative Zwecke

GEWINDEGRÖSSE	ERFASSUNGSBEREICH (MM)	KLEMMENTYP	AUSGANGSTYP	SCHUTZART	RS BEST.-NR.
M30×1,5	15	2 m Kabel	NPN-NO/NC	IP67	184-5638
M30×1,5	15	2 m Kabel	PNP-NO/NC	IP67	184-5625
M30×1,5	15	2 m Kabel	PNP-NO/NC	IP67	184-5640
M30×1,5	15	2 m Kabel	NO	IP67	184-5620
M30×1,5	15	2 m Kabel	NO	IP67	184-5636
M30×1,5	15	M12	NPN-NO/NC	IP67	184-5623
M30×1,5	15	M12	NPN-NO/NC	IP67	184-5639
M30×1,5	15	M12	PNP-NO/NC	IP67	184-5626
M30×1,5	15	M12	PNP-NO/NC	IP67	184-5641
M30×1,5	15	M12	NO	IP67	184-5621
M30×1,5	15	M12	NO	IP67	184-5637
M30×1,5	15	M12	NO	IP67	184-5642

Rohrleitungs montage



Abbildung nur für illustrative Zwecke

ROHRLEITUNG	AD / WANDSTÄRKE	KLEMMENTYP	AUSGANGSTYP	SCHUTZART	RS BEST.-NR.
Nichtmetallisch	12-26 mm / < 1 mm	2 m Kabel	NPN-NO	IP67	184-5575
Nichtmetallisch	12-26 mm / < 1 mm	2 m Kabel	PNP-NO	IP67	184-5576
Nichtmetallisch	8-11 mm / ≤ 1 mm	2 m Kabel	NPN-NO	IP67	184-5572
Nichtmetallisch	8-11 mm / ≤ 1 mm	2 m Kabel	PNP-NO	IP67	184-5574

Faseroptische Sensoren sind eine Art von Näherungssensoren, bei denen eine optische Faser mit einer Lichtquelle verbunden ist, um eine Erkennung in engen Räumen zu ermöglichen oder wo ein kleines Profil von Vorteil ist. Der Lichtwellenleiter ist eine transparente Faser aus Glas (Siliziumdioxid) oder Kunststoff mit einem Durchmesser, der etwas dicker als ein menschliches Haar ist. Diese Faser überträgt Licht zwischen den beiden Enden, und erzeugt so ein elektrisches Signal.



WO

Wo soll es eingesetzt werden?

Faseroptische Sensoren werden in einer Reihe von verschiedenen Anwendungen eingesetzt, z. B. in der Halbleiterindustrie, in elektronischen Geräten, in der Verpackungsindustrie und in anderen Branchen.

WARUM

Warum sollten Sie dieses Produkt verwenden?

Faseroptische Sensoren ermöglichen die Erfassung in engen Räumen oder dort, wo ein kleines Profil von Vorteil ist. Der Lichtwellenleiter ist eine transparente Faser aus Glas (Siliziumdioxid) oder Kunststoff. Eine perfekte Lösung für Bereiche, in denen die direkte Montage von Sensoren nicht möglich ist.

WER

Für wen ist es geeignet?

- Testingenieure
- Forschung & Entwicklung
- Konstrukteur
- Elektroingenieure
- Wartungstechniker

Faseroptische Sensoren



Abbildung nur für illustrative Zwecke

FASEROPTIK-TYP	AUSGANGSTYP	VERSORGUNGSSPANNUNG	SCHUTZART	LEISTUNGS-AUFNAHME	ERFASSUNGSBEREICH	RS BEST.-NR.
Kunststoff	NPN	24 V DC	IP54	1,44 W	mit 896-7298 = 110 - 290 mm	204-0681
Kunststoff	PNP	24 V DC	IP54	1,44 W	mit 896-7285 = 300 - 800 mm	204-0682

Geeignete Tastköpfe



Anmerkung: Faseroptische Sonden sind nicht markenübergreifend austauschbar!

Wägezellen, oft auch Wägezellenaufnehmer genannt, sind entscheidende Komponenten in den meisten industriellen Wägesystemen. Sie sind in vielen verschiedenen Konfigurationen und Standards erhältlich, abhängig von der vorgesehenen Anwendung und Umgebung.

Unter den verschiedenen Typen von Wägezellen lassen sich die Modelle und Ausführungen in zwei wesentlichen Punkten unterscheiden:

1. Durch die spezifische Methode, die sie zur Erfassung des Gewichts verwenden (Kompressionswägezellen, Zugwägezellen und andere Messarten).
2. Durch die Art des erzeugten Ausgangssignals (hydraulische Wägezellen, piezoelektrische Wägezellen und verschiedene andere Konfigurationen).



WO

Wo soll es eingesetzt werden?

Elektronische Wägezellen sind heute als moderner Standard in den meisten Schwerindustrien, Fertigungsbetrieben, großen Produktionsstätten und strengen Qualitätskontrollumgebungen weithin akzeptiert.

WARUM

Warum sollten Sie dieses Produkt verwenden?

Wägezellen sind entscheidende Komponenten in den meisten industriellen Wägesystemen. Die grundlegendste Definition einer Wägezelle ist, dass sie das Gewicht – oder, genauer gesagt, die gerichtete Kraft – in der Regel über eine Kombination aus Federelementen und Dehnungsmessstreifen misst und in ein elektrisches Ausgangssignal umwandelt.

WER

Für wen ist es geeignet?

- Testingenieure
- Forschung & Entwicklung
- Konstrukteur
- Elektroingenieure
- Wartungstechniker
- Mechanik

Wägezellen-Sensoren



Abbildung nur für illustrative Zwecke

GEMESSENE KRAFT	MESSBEREICH MIN/MAX (KG)	AUSGANGSTYP	SCHUTZART	MAXIMALE SPANNUNG	RS BEST.-NR.
Kompression	0,3 – 3	PNP	IP67	15 V	204-2767
Kompression	5 – 20	PNP	IP66	10 V	204-2772
Kompression	5 – 500	PNP	IP68	15 V	204-2765
Kompression	10 – 100	PNP	IP67	15 V	204-2770
Kompression	50 – 1000	PNP	IP66	15 V	204-2768
Kompression	50 – 1000	PNP	IP68	10 V	204-2764
Kompression	60 – 1200	PNP	IP67	15 V	204-2771
Kompression	500 – 3000	PNP	IP68	15 V	204-2766
Kompression und Spannung	1 – 500	PNP	IP66	10 V	204-2773

Barcode-Lesegerät



Abbildung nur für illustrative Zwecke

TYP

RS BEST.-NR.

Barcode-Lesegerät

206-7501

WO

Wo soll es eingesetzt werden?

Kann in vielen Arten von Anwendungsumgebungen eingesetzt werden, egal ob es sich um einen zweidimensionalen oder eindimensionalen Barcode handelt. Einige typische Einsatzgebiete sind Logistik, Einzelhandel, E-Commerce, Büroautomation und Einzelhandel.

WARUM

Warum sollten Sie dieses Produkt verwenden?

Der Barcodescanner ist ein zweidimensionaler Bildscanner mit hervorragender Qualität. Er verwendet die Bildabtasttechnologie der dritten Generation, um die Abtastung empfindlicher und genauer zu machen. Er kann in alle Richtungen scannen, egal ob es sich um einen Etiketten-Barcode oder einen Barcode für die Bildschirmanzeige handelt, er kann auch beim Scannen von beschädigten oder gedruckten Barcodes mit schlechter Qualität empfindlich genug sein und diese identifizieren.

WER

Für wen ist es geeignet?

- Distributionszentren
- Logistiker
- Supermärkte

Sensortester

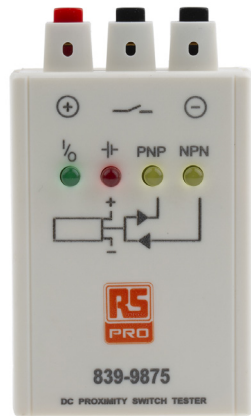


Abbildung nur für illustrative Zwecke

ZUBEHÖRTYP	ANWENDUNG	STROMQUELLE	STATUS-ANZEIGEART	RS BEST.-NR.
Sensortester	Näherungsschalter	2 × 9V-Batterien	LED und Audio	839-9875

Sensorkabel für Schaltschrankbau



Abbildung nur für illustrative Zwecke

TYP	STECKER ODER BUCHSE	ANSCHLUSSGRÖSSE	ANZAHL DER KONTAKTE	KLEMM-METHODE	MONTAGETYP	RS BEST.-NR.
Rundsteckverbinder	Buchse	M12	4	Schraube	Kabelmontage	205-5976
Rundsteckverbinder	Buchse	M12	5	Schraube	Kabelmontage	205-5974
Rundsteckverbinder	Stecker	M12	4	Schraube	Kabelmontage	205-5982
Rundsteckverbinder	Stecker	M12	4	Schraube	Kabelmontage	205-5991
Rundsteckverbinder	Stecker	M12	5	Schraube	Kabelmontage	205-5978

Sensorkabel mit offenen Enden



Abbildung nur für illustrative Zwecke

TYP	AUSRICHTUNG DES GEHÄUSES	ANSCHLUSS A		ANSCHLUSS B		KABELLÄNGE	RS BEST.-NR.
		STECKER ODER BUCHSE	ANSCHLUSS- GRÖSSE	STECKER ODER BUCHSE	ANSCHLUSS- GRÖSSE		
Steckverbinder	Gewinkelt	Buchse	M12	-	Offene Enden	15 m	205-5980
Steckverbinder	Gewinkelt	Buchse	M12	-	Offene Enden	20 m	205-5993
Steckverbinder	Gerade	Buchse	M12	-	Offene Enden	10 m	205-5992
Steckverbinder	Gerade	Stecker	M8	-	Offene Enden	10 m	205-5987

RS PRO-Produkte werden anhand anspruchsvoller internationaler Standards geprüft, auf Haltbarkeit und Konsistenz geprüft und von führenden Ingenieuren getestet.

Erst wenn Produkte diesen Prozess durchlaufen haben, erhalten sie unser Gütesiegel, eine vertrauenswürdige Qualität. Das Vertrauen in diesen Prozess spiegelt sich in unseren langen Produktgarantien wider, ein Beweis dafür, dass unsere Produkte auf lange Sicht die Qualität liefern, die Sie erwarten.



KONTROLLIERT

In Übereinstimmung mit Industriestandards



GEPRÜFT

Von qualifizierten Ingenieuren



GETESTET

Für garantierte Qualität und Leistung

