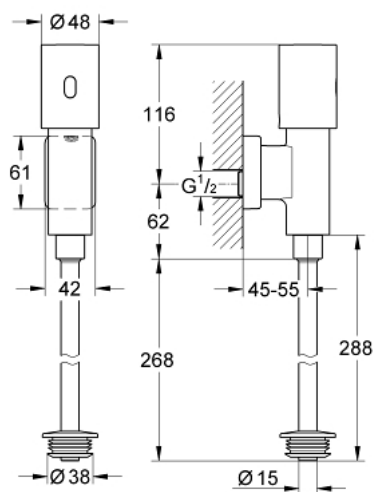


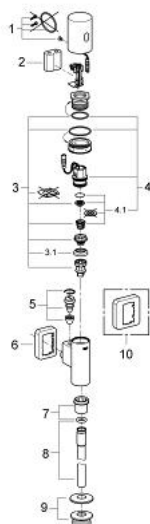
## 37 426 000 TECTRON (1998 - 2005) INFRAROOD-ELEKTRONICA VOOR URINOIR



### PRODUCTOMSCHRIJVING

- met infraroodsensor voor bi-directionele communicatie voor monitoring, configuratie en onderhoud
- **6V lithium batterij, type CR-P2**
- levensduur van de batterij circa 7 jaar (150 gebruiken per dag)
- metalen huis
- **opbouw**
- dynamische druk min. 0,5 bar
- bedrijfsdruk max. 10 bar
- G 1/2"
- met stopkraan
- spoelpijp
- controle batterijstatus
- 7 voorinstelde programma's:
- automatische spoeling
- reinigingsmodus
- voorspoeling
- extra functies en instellingen te beheren via afstandsbediening 36 407 001
- CE-keurmerk

## 37 426 000 TECTRON (1998 - 2005) INFRAROOD-ELEKTRONICA VOOR URINOIR



### RESERVEONDERDELEN

- 1: Schroeven (Bestelnummer 42422000)
- 2: Batterij Lithium 6V (Bestelnummer 42886000)
- 3: Zuiger (Bestelnummer 42797000)
- 3.1: Manchet (Bestelnummer 4376500M)
- 4: Magneetventiel (Bestelnummer 42438000)
- 4.1: Transformator (Bestelnummer 43581000)
- 5: Afsluiter (Bestelnummer 43393000)
- 6: Rozet (Bestelnummer 66734000)
- 7: Valpijpbevestiging (Bestelnummer 42344000)
- 8: valpijp (Bestelnummer 42435000)
- 9: Urinoir verbinding (Bestelnummer 43818000)
- 10: Rozet (Bestelnummer 37391000)\*

\* Optionele accessoires