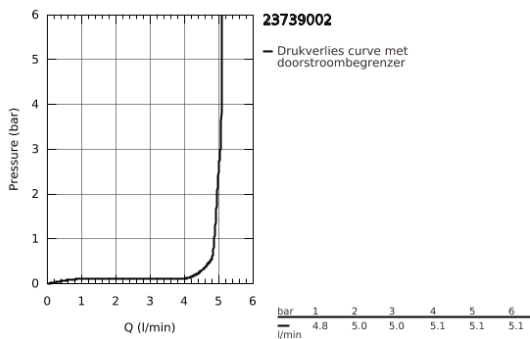
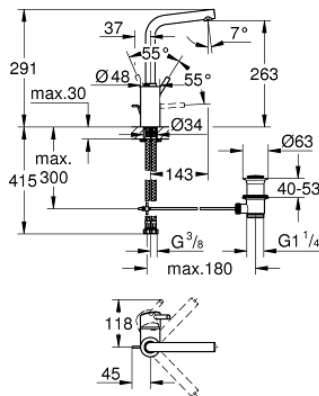


23 739 002 **CONCETTO WASTAFELMENGKRAAN** **L-SIZE**

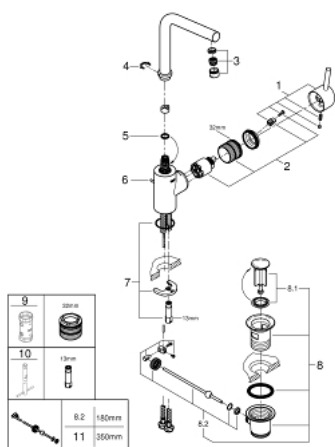


PRODUCTOMSCHRIJVING

- ééngatsmontage
- metalen hendel
- **GROHE SilkMove** 35 mm cartouche met keramische schijven
- variabel instelbare debietbegrenzer
- **GROHE StarLight** schitterende chroomafwerking
- **GROHE EcoJoy**: waterbesparende mousseur, 5,7 l/min
- **GROHE Zero** gescheiden waterwegen – lood- en nikkelvrij
- **GROHE FastFixation** snelle en eenvoudige montage
- draaibare buisuitloop
- met aanslagbegrenzer
- automatische lediging 1 1/4"
- flexibele aansluitslangen
- optionele temperatuurbegrenzer (46 375 000)
- minimum aangeraden druk 1.0 bar



23 739 002 **CONCETTO WASTAFELMENGKRAAN** **L-SIZE**



RESERVEONDERDELEN

- 1: Greep (Bestelnummer 46754000)
 - 2: Kardoes (Bestelnummer 46374000)
 - 3: Mousseur (Bestelnummer 64196000)
 - 4: borgschijf (Bestelnummer 48420000)
 - 5: O-Ring Ø13,5 x Ø2,75 (Bestelnummer 0128500M)
 - 6: Trekstang waste (Bestelnummer 46739000)
 - 7: Kraanmontageset (Bestelnummer 46671000)
 - 8: Waste garnituur (Bestelnummer 28910000)
 - 8.1: Stop voor waste-garnituur (Bestelnummer 07182000)
 - 8.2: Kogelstang (Bestelnummer 07052000)
 - 9: Pijpsleutel (Bestelnummer 19332000)*
 - 10: Pijpsleutel (Bestelnummer 19017000)*
 - 11: Stang t.b.v. openen en sluiten afvoer (Bestelnummer 07341000)*
- * Optionele accessoires