

## Technische fiche: kamerthermostaat VRT 250

### bijzondere kenmerken

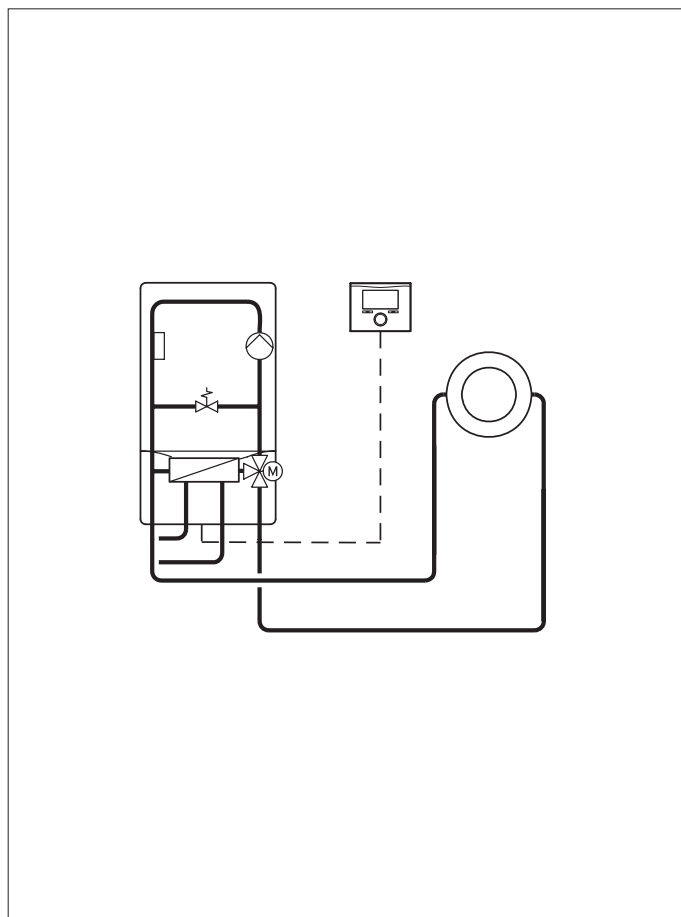
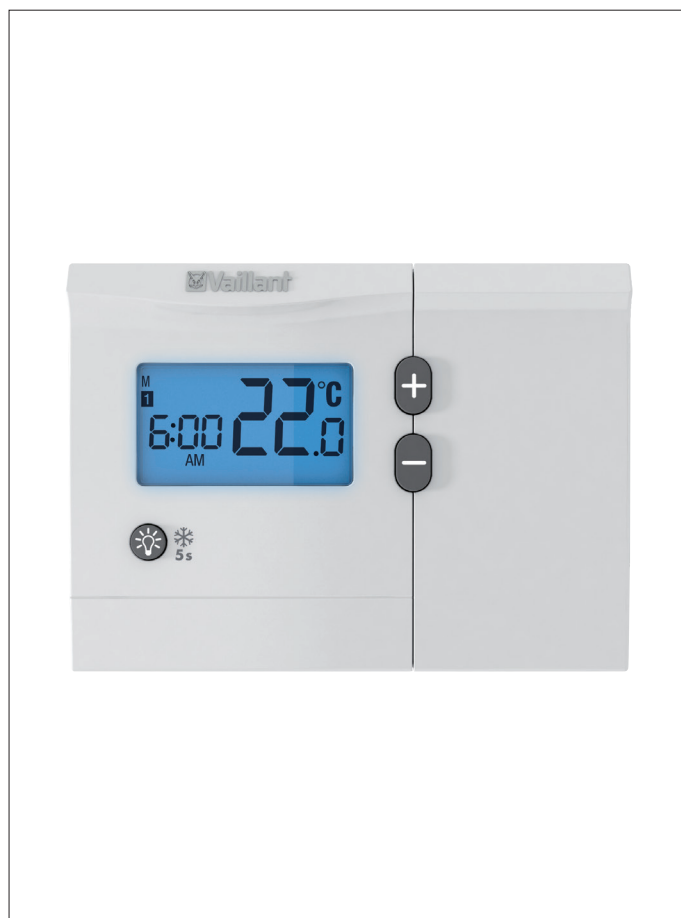
- aan/uit-kamerthermostaat (potentiaal vrij contact) met verlichte display
- contact 230V AVC/50Hz of 24V AC/DC
- verlichte digitale display met weergave van:
  - actuele dag
  - bedrijfsmodus verwarmingsprogramma 1 tot 5
  - actuele kamertemperatuur of gewenste in programmatiemode
  - tijdsindeling (AM of PM)
  - uren van 1 tot 12
- weergave speciale functies zoals:
  - symbool batterijen
  - symbool verwarming
  - bedrijfsmodus of tijdelijke temperatuurswijziging of gewenste temperatuur
  - symbool antivriesfunctie actief
- weekprogramma voor verwarming (5 verschillende programma's mogelijk)
- nachtverlaging
- uitgerust met:
  - toets verlichting en antivriesfunctie
  - toets om de ingestelde waarde te verminderen
  - toets om de ingestelde waarde te verhogen
  - reset-toets
  - toets bevestiging ingestelde waarde
  - programmatietoets
- 2-draadse verbinding
- voeding met alkaline batterijen (2x AA)

### toepassingen

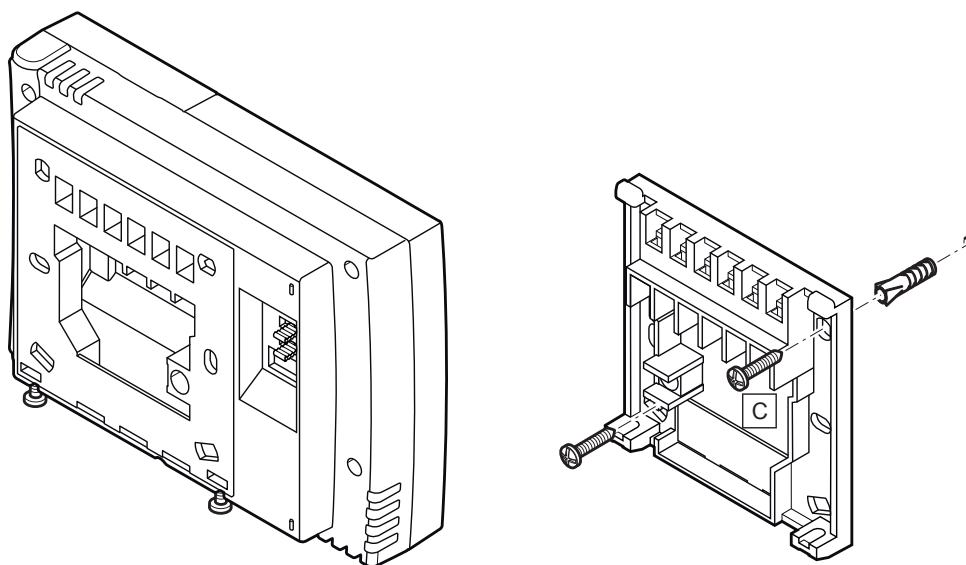
- kamerthermostaat voor 1 ongemengd cv-circuit
- voor alle verwarmingsketels met aan/uit-sturing
- voor alle Vaillant-toestellen met de aansluitklemmen 3-4 of RT 24V

### uitrusting

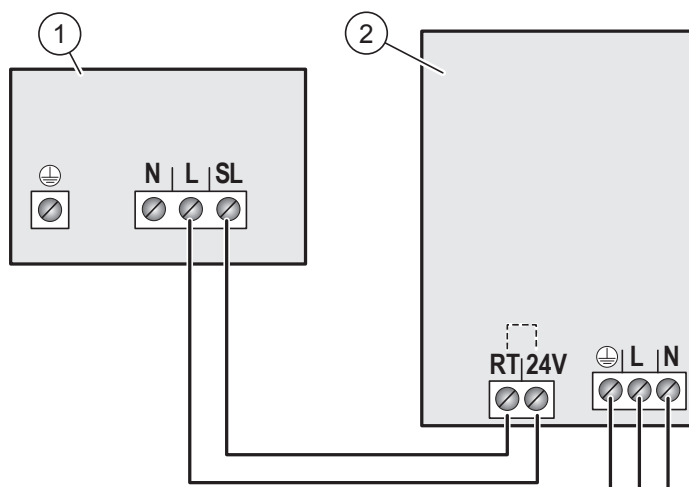
- kamerthermostaat
- wandsokkel
- klein materiaal (schroeven en pluggen)



Benaming	Artikelnummer
VRT 250	0020170569



Achterzijde en wandsokkel



**Legende:**

- 1 thermostat
- 2 Vaillant-ketel

- verwijder de draadbrug aanwezig tussen de klemmen RT 24 V van de ketel (2)
- verbind de klem (L) van de thermostat (1) met de klem (24V) van de ketel (2)
- verbind de klem (SL) van de thermostat (1) met de klem (RT) van de ketel (2)

Technische gegevens		VRT 250
EPB & ERP-gegevens klasse van de temperatuurregelaar bijdrage seizoensrendement ruimteverwarming ηs	- %	I 1,0
bedrijfsspanning U <sub>max</sub> . opgenomen stroom batterijen	V A V	230V AC/50 Hz - 24V AC/DC 13 alcalines AA/LR6 1,5 V
max. toegelaten omgevingstemperatuur	°C	50
sectie bedrading	mm <sup>2</sup>	1,5
afmetingen met wandsokkel hoogte / breedte / diepte	mm	95 / 130 / 40
beschermingsgraad	-	IP 30