

Technische fiche: module met boilervoorrang VWZ MEH 97/6

bijzondere kenmerken

- hydraulische module met boilervoorrangschakeling
- expansievat verwarming 10 l
- gemotoriseerde verdeelklep
- module met elektrische weerstand
- traploos instelbaar vermogen (8,5 kW 400 V of 5,4 kW 230 V)
- elektrische voeding 230 V of 400 V
- digitale display
- installatie-assistent

toepassingen

- uitsluitend te combineren met de lucht/water-warmtepomp monoblok type aroTHERM plus VWL ..5/6 A S2
- geschikt als boilervoorrang in combinatie met een indirecte sanitaire warmwaterboiler uniSTOR VIH RW 200 uniSTOR VIH RW 300-400-500 MR uniSTOR VIH RW 300-400-500 BR sanitaire zonneboiler uniSTOR VIH SW 400-500 MR VIH SW 400-500 BR
- geschikt als noodverwarming
- geschikt als bijverwarming voor centrale verwarming
- geschikt als bijverwarming voor productie sanitair warm water
- geschikt als anti-legionellabeveiliging

uitrusting

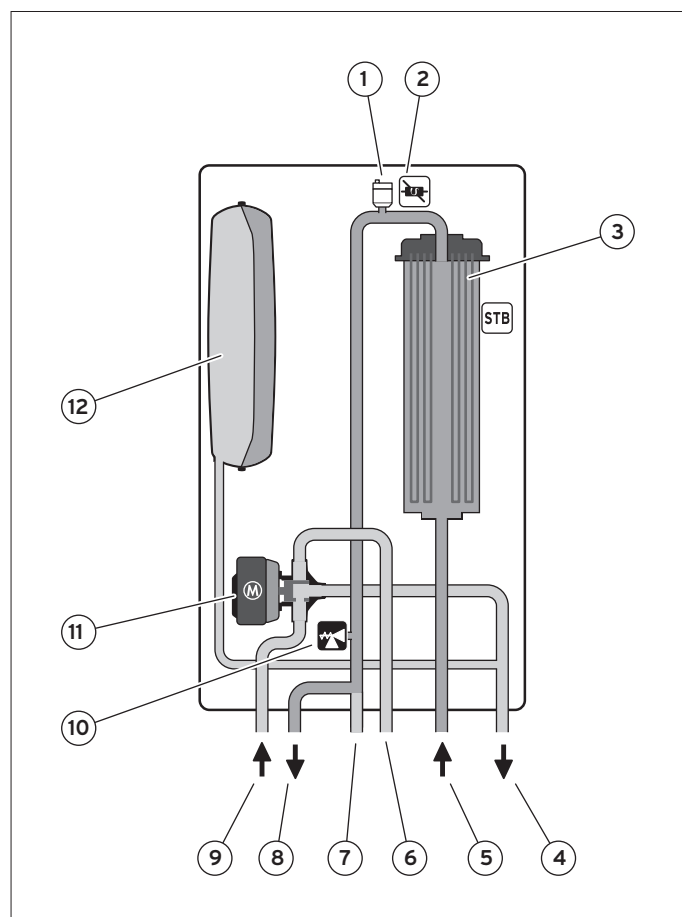
- thermisch en akoestisch geïsoleerde EPP-omkasting
- expansievat verwarming 10 l
- veiligheidsgroep verwarming 3 bar
- druksensor verwarming (gebrek-aan-waterbeveiliging)
- NTC-vertrekwatervoeler
- elektrische weerstand in te stellen per kW of traploze werking met automatische schakeling
- temperatuurbegrenzer (overhittingsbeveiliging)
- antivriesbeveiliging
- anti-legionellabeveiliging
- manuele ontluchter
- vul- en afslaatkraan
- aansluiting vertrek-en retour warmtepomp G1¼"
- aansluiting vertrek-en retour verwarming G1"
- aansluiting vertrek-en retour sanitaire boiler G1"
- aansluiting afvoerleiding veiligheidsgroep verwarming
- verlichte digitale display
- hoofddregelaar voor de warmtepomp met weergave van de energieopbrengst en tekst, status-, diagnose- en foutweergave

levering

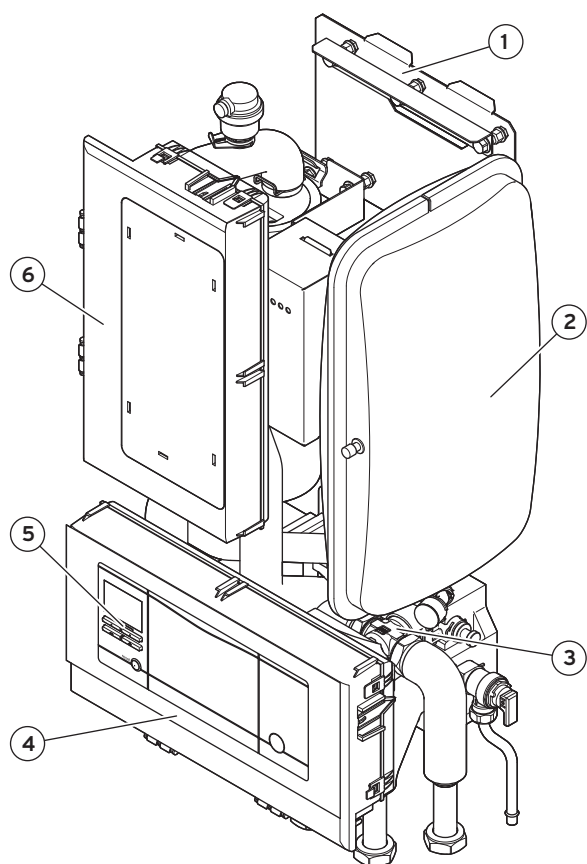
- 1x hydraulische module
- 1x wandhouder
- dichtingen
- 1x 5-aderige voedingskabel (5 x 2,5 mm² 400 V)
- 1x vulkit
- handleidingen

legende

- 1 automatische ontluchter
- 2 vertrekwatervoeler
- 3 elektrische weerstand
- 4 retour verwarming warmtepomp
- 5 vertrek verwarming warmtepomp
- 6 retour sanitaire warmwaterboiler
- 7 vertrek sanitaire warmwaterboiler
- 8 vertrek verwarmingsinstallatie
- 9 retour verwarmingsinstallatie
- 10 veiligheidsgroep 3 bar
- 11 verdeelklep
- 12 expansievat

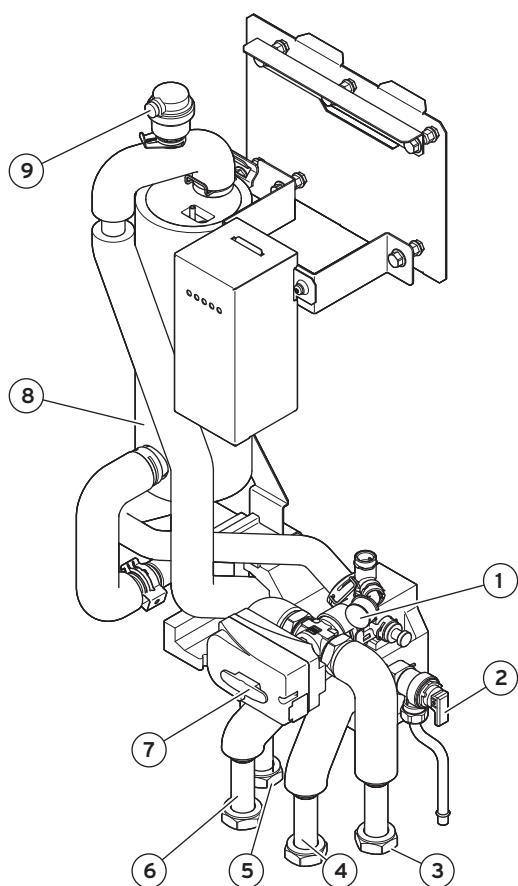


Benaming	Omschrijving	Artikelnummer
VWZ MEH 97/6	hydraulische boilermodule	0010023609



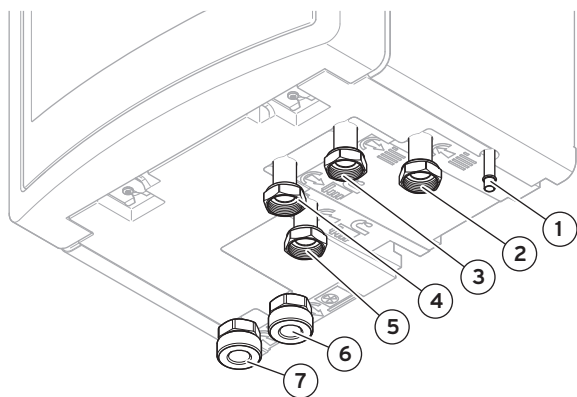
legende links boven:

- 1 houder
- 2 expansievat 10 l
- 3 hydraulica
- 4 bedieningsbord
- 5 digitale display
- 6 elektrisch bord



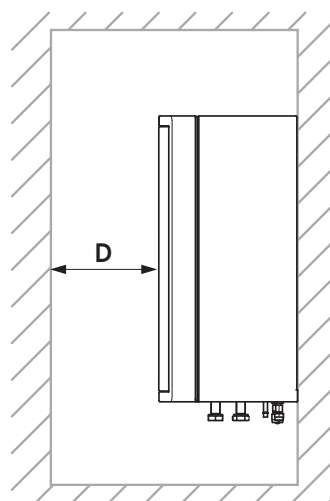
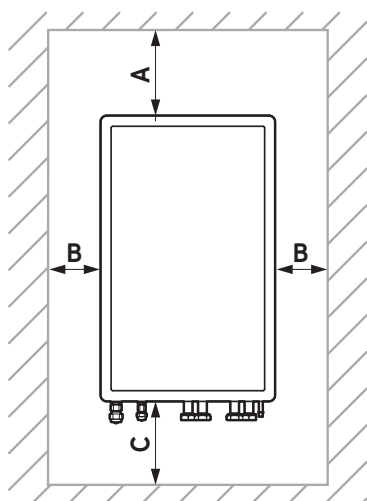
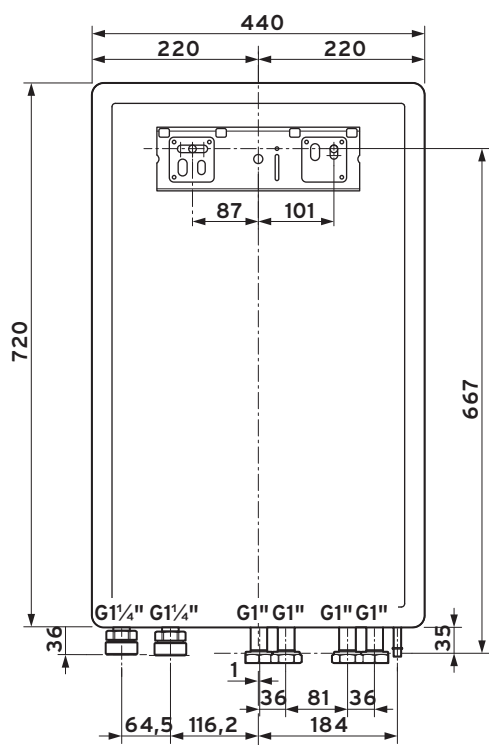
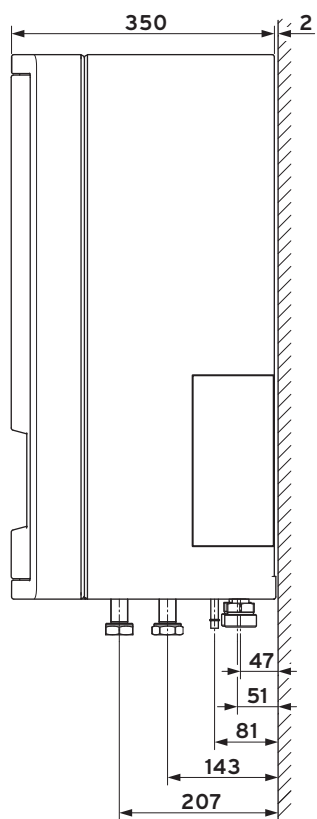
legende rechts boven:

- 1 manometer
- 2 veiligheidsgroep 3 bar
- 3 retour cv-installatie
- 4 vertrek cv-installatie
- 5 retour sanitaire boiler
- 6 vertrek sanitaire boiler
- 7 verdeelklep sanitair
- 8 elektrische weerstand
- 9 ontluchter



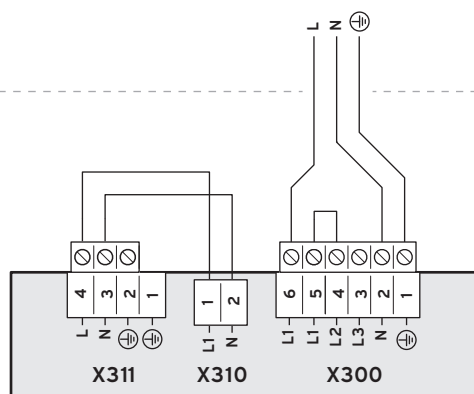
legende links onder:

- 1 afvoer riolering
- 2 retour cv-installatie
- 3 vertrek cv-installatie
- 4 retour sanitaire boiler
- 5 vertrek sanitaire boiler
- 6 retour warmtepomp
- 7 vertrek warmtepomp



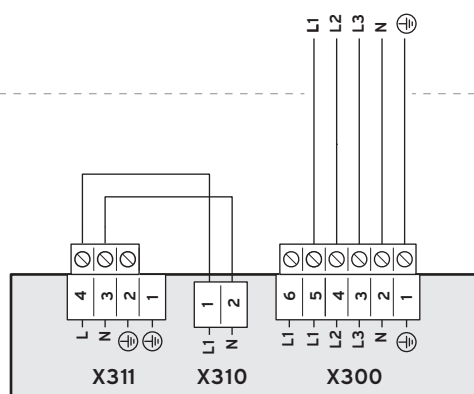
#		VWZ MEH 97
A		min. 200
B		min. 200
C	mm	1.000
D		> 600

Elektrische aansluitingen



Monofasige aansluiting 230 V

- gebruik de voorgemonteerde aansluitkabel (3x G4 mm²)
- aansluiting klemmen L1, N en PE (X300)



Driefasige aansluiting 400 V

- gebruik de meegeleverde aansluitkabel (5x G2,5 mm²)
- verwijder de voorgemonteerde aansluitkabel X300 (3x G4 mm²)
- verwijder de 2-aderige brug tussen contacten L1 - L2 van de stekker X300
- aansluiting klemmen L1, L2, L3, N en PE (X300)

Accessoires aansluiten

- stekker S20 van klem X100 (verwijderen) : aansluiting aanlegthermostaat vloerverwarming
- stekker AF van klem X41 : aansluiting buitenvoeler
- stekker X22 van klem 19/20 : aansluiting sanitaire boilervoeler
- stekker X314 : elektrische voeding module VR70/71
- stekker X30 : in geval van cascade module VR32b via eBUS aansluiten

Technische gegevens		VWZ MEH 97/6
installatie		
max. vertrekwatertemperatuur verwarming met compressor	°C	75
max. vertrekwatertemperatuur verwarming met elektrische weerstand	°C	75
min. vertrekwatertemperatuur koeling	°C	7
max. werkdruk	bar	3,0
min. werkdruk	bar	0,5
aansluiting vertrek- en retour verwarmingscircuit	"	G 1"
aansluiting vertrek- en retour warmtepomp	"	G 1 1/4"
toegelaten hoogteverschil tussen warmtepomp en binnenmodule	m	≤ 15
waterinhoud binnenmodule	l	8
waterinhoud expansievat	l	10
voordruk expansievat	gr	750
beschermingsgraad		IP 10B
geluidsniveau volgens ErP (L _{WA})	db(A)	29
afmetingen		
breedte	mm	440
hoogte	mm	720
diepte	mm	350
netto gewicht	kg	28
elektra		
elektrische voeding	V/hz	230/50 of 400/50
max. vermogen weerstand 230 V	kW	5,4 (230 V)
max. vermogen weerstand 400 V	kW	8,5 (400 V)
max. vermogen	kW	8,6
max. stroom (I max.) 230 V	A	23,6
max. stroom (I max.) 400 V	A	13,6
zekeringen te voorzien (traag 3-polig)		type C