

## Ecostat

### Badthermostaat Comfort voor opbouw

Oppervlakken: **Matt Black** Art.-nr.: **13114670**



#### Beschrijving

##### Functies

- bestaat uit: badthermostaat
- uitsprong 177 mm
- 2 functies
- tussenas: 150 mm ± 12 mm
- straalsoort kraanwerk: normale straal
- debiet van de baduitloop bij 3 bar: 20 l/min.
- debiet handdouche bij 3 bar: 16 l/min.
- minimale druk: 1 bar
- minimale werkdruk: 1 bar
- SMTC cartouche, stop- en omstelkraan
- SafetyStop temperatuurblokkering bij 40°C
- Safety Function: voorinstelbare heetwaterbegrenzing
- terugslagklep
- met geluidsdemper
- materiaal grepen: metaal
- aansluittype: S-koppelingen
- aansluitgrootte: DN15
- incl. vuilopvangzeef

#### Details over het artikel

Prijs excl. BTW

406,20 €

Prijs incl. BTW\*

491,50 €

#### Technologie



#### Designprijzen



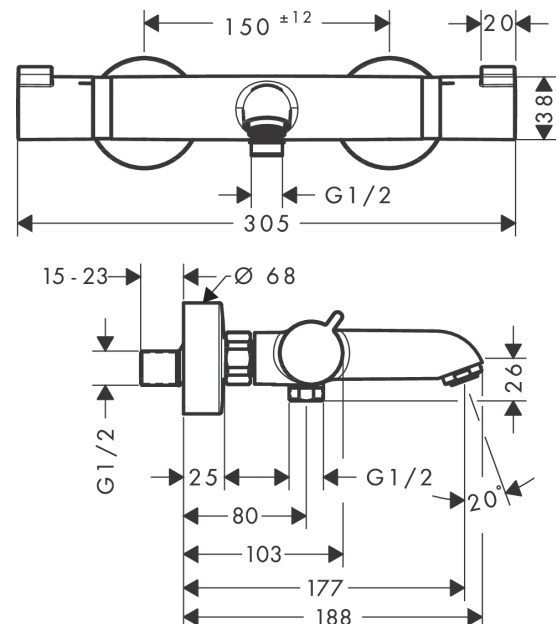
#### Certificaten



#### Productafbeelding



#### Maattekening



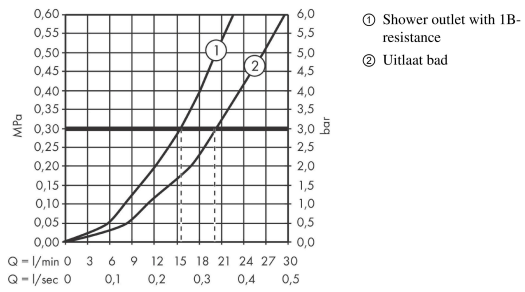
**Ecostat**

**Badthermostaat Comfort voor opbouw**

Oppervlakken: **Matt Black** Art.-nr.: **13114670**



**Doorstroomdiagram**

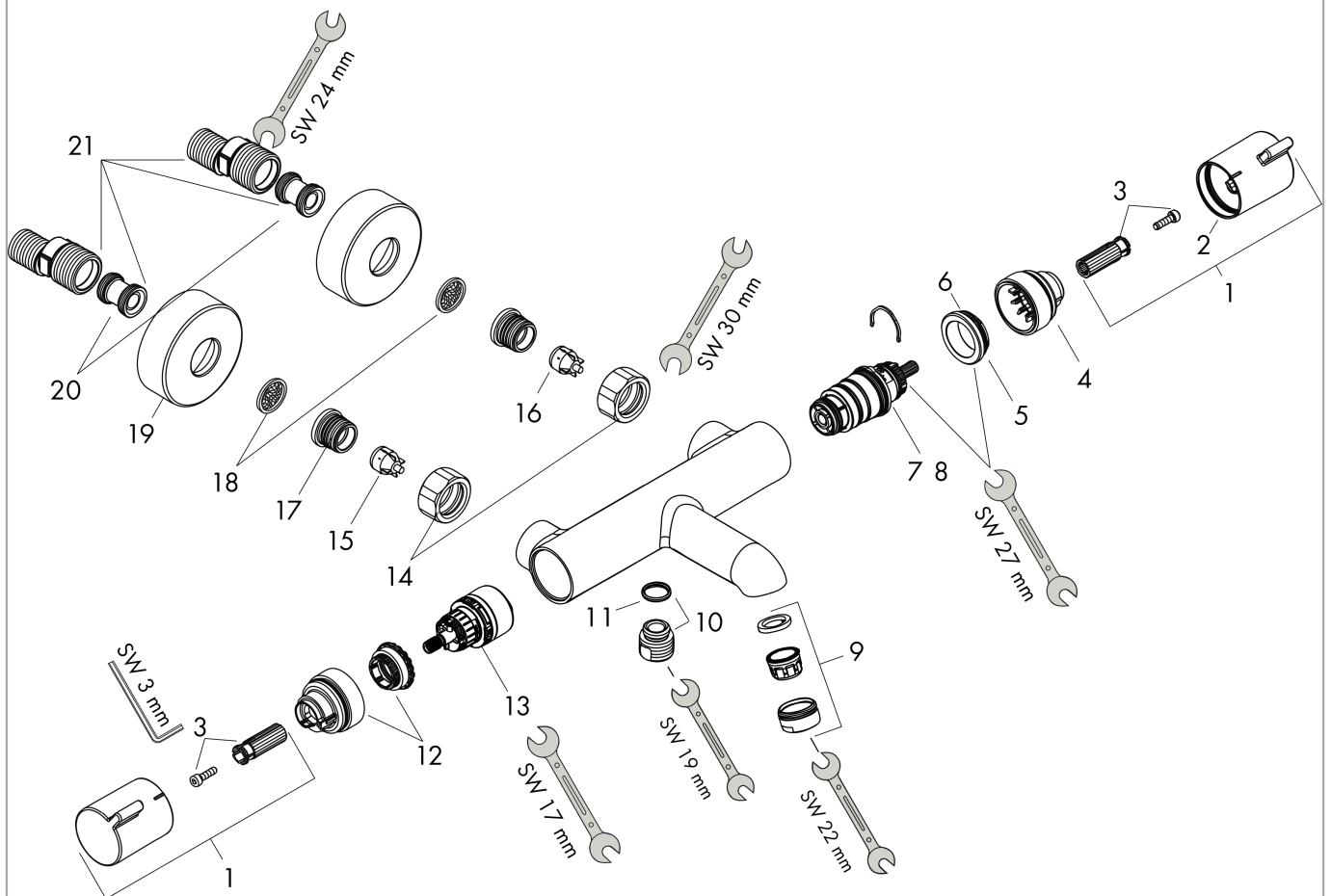


**Ecostat**  
**Badthermostaat Comfort voor opbouw**  
 Oppervlakken: **Matt Black** Art.-nr.: **13114670**



**Uittrektekening**

Bouwjaar: >07/19



**Ecostat****Badthermostaat Comfort voor opbouw**Oppervlakken: **Matt Black** Art.-nr.: **13114670****Onderdelenlijst**

Bouwjaar: &gt;07/19

= Pos.	Beschrijving	Art.-nr.	PC	VE
1	greep	95836670	-	1
2	drukknop	92848670	-	1
3	greepadapter m. schroef	95843000	-	1
4	aanslagring	95839000	-	1
5	moer	98913000	-	1
6	O-ring 26x1,5	98390000	-	1
7	temperatuur regeleenheid	98282000	-	1
8	regeleenheid voor uitgewisseld aansluitingen	92373000	-	1
9	perlator M24x1 (30 l/min)	96512670	-	1
10	aansluiting	95392670	-	1
11	O-ring 14x2	98129000	-	1
12	bovendeel met omstelling	98283000	-	1
13	aanslagring	95840000	-	1
14	moeren set	96157670	-	1
15	terugslagklep (drukbestendig tot 2 MPa)	93136000	-	1
16	terugslagklep	96737000	-	1
17	O-ring 17x1,5	98137000	-	1
18	zeefdichting	96922000	-	1
19	rozet Ø 68 mm	96467670	-	1
20	slagdemper	96429000	-	1
21	S-koppelingenset (±12 mm)	94140000	-	1
a	S-koppelingenset (±32 mm)	98592000	-	1