

**RainSelect**  
**Inbouwlichaam voor 2 systemen**  
 Oppervlakken: n.v.t. Art.-nr.: 15310180



## Beschrijving

### Funcities

- 2 functies
- aansluiting Rp 3/4
- installatiediepte: 87-122 mm
- horizontale montage
- geluidsgedempte montage

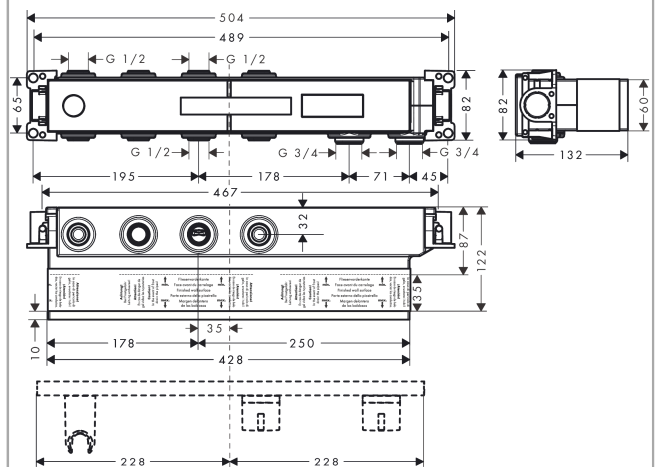
## Details over het artikel

|                  |          |
|------------------|----------|
| Prijs excl. BTW  | 616,10 € |
| Prijs incl. BTW* | 745,48 € |

## Productafbeelding



## Maattekening

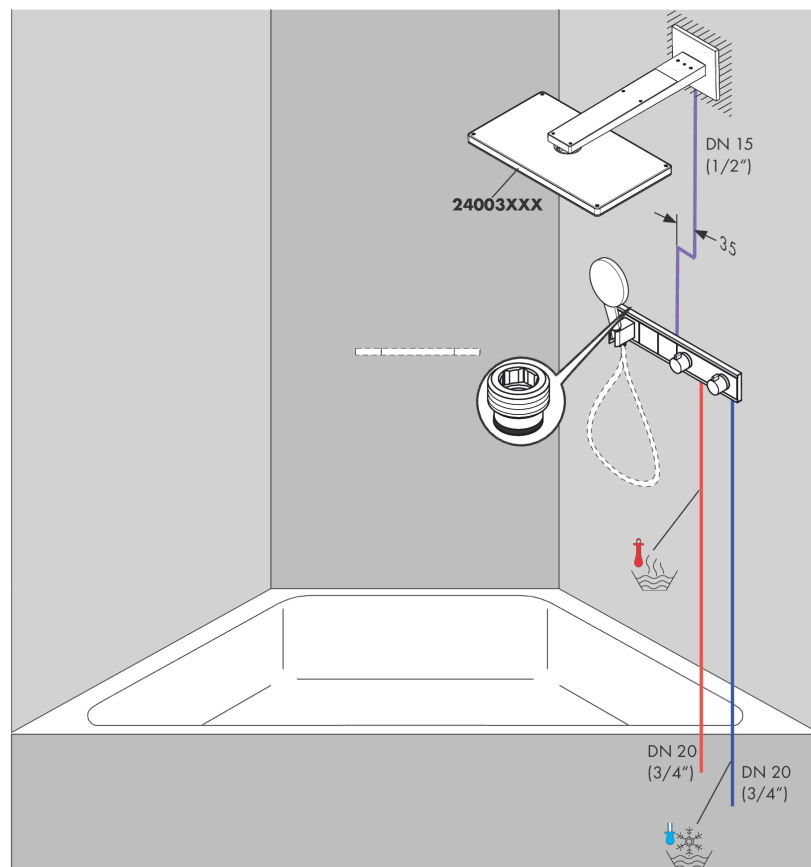
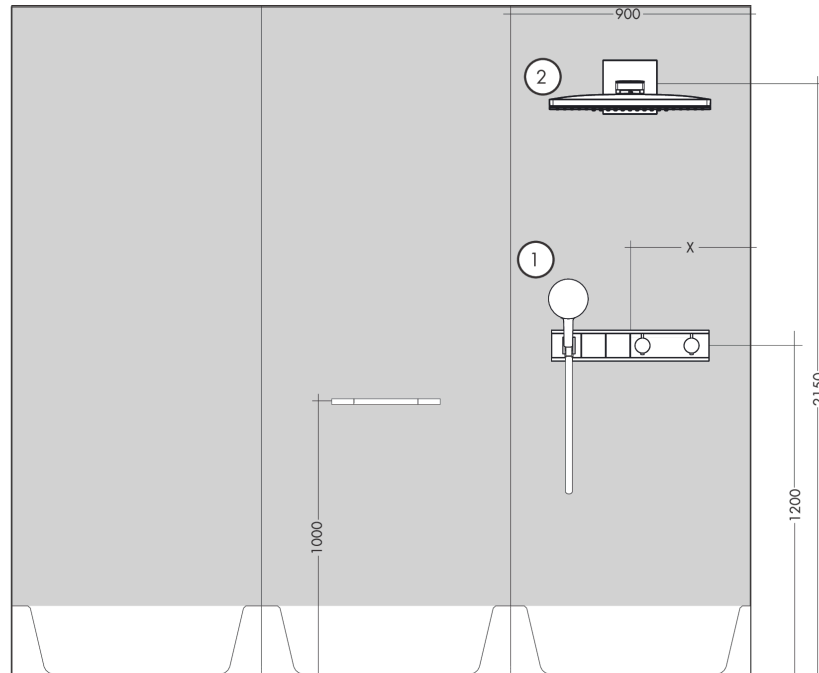
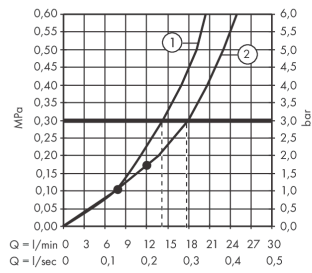


**RainSelect**  
**Inbouwlichaam voor 2 systemen**  
 Oppervlakken: n.v.t. Art.-nr.: 15310180



**Inbouwvoorbeeld**

**RainSelect**  
 1531018X / 15355XXX

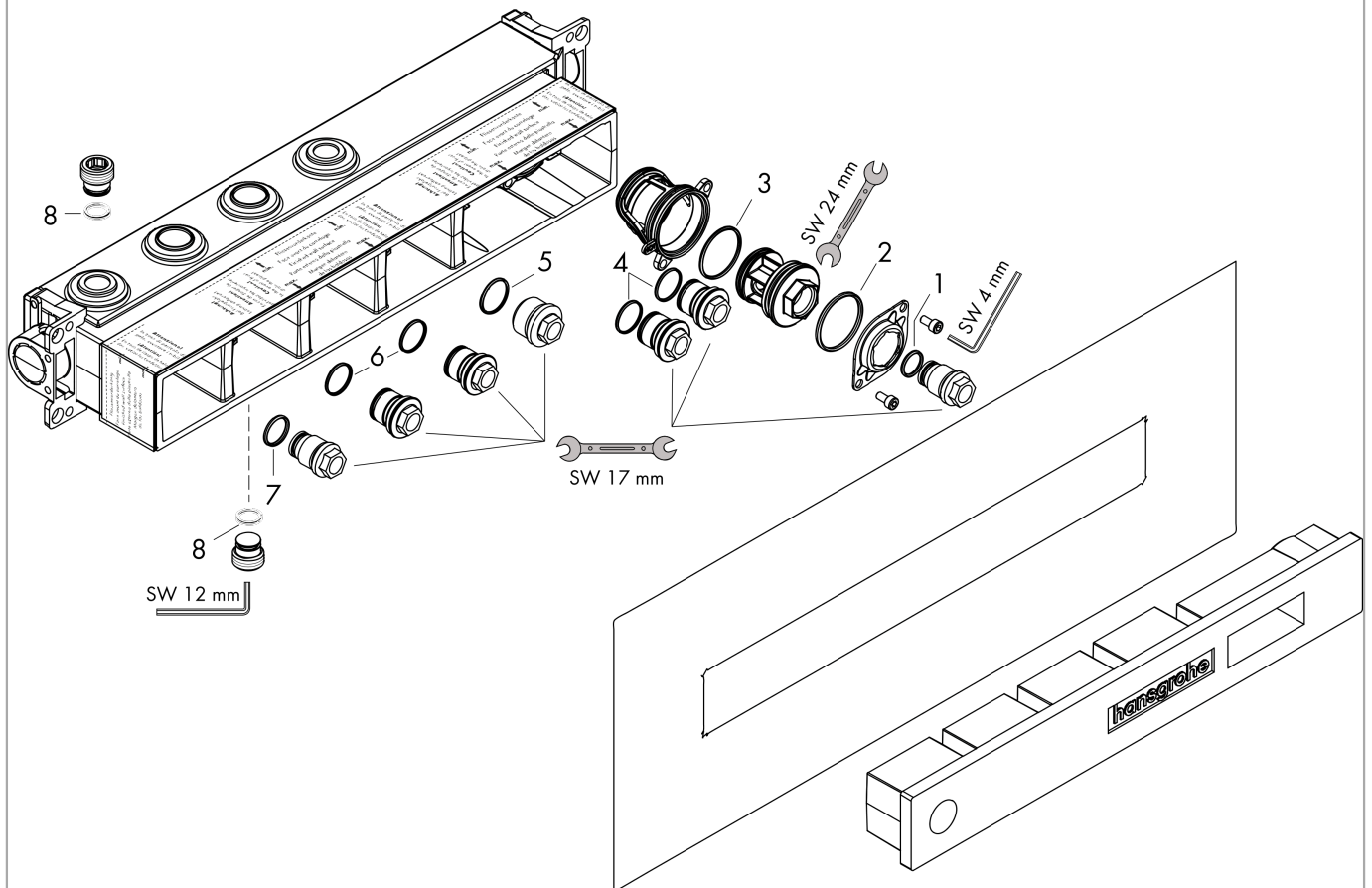


**RainSelect**  
**Inbouwlichaam voor 2 systemen**  
 Oppervlakken: n.v.t. Art.-nr.: 15310180



**Uittrektekening**

Bouwjaar: >10/17



**RainSelect****Inbouwlichaam voor 2 systemen**Oppervlakken: n.v.t. Art.-nr.: **15310180****Onderdelenlijst**

Bouwjaar: &gt;10/17

| = Pos. | Beschrijving      | Art.-nr. | PC | VE |
|--------|-------------------|----------|----|----|
| 1      | O-ring 15x2,5     | 98131000 | -  | 1  |
| 2      | O-ring 38x2,5     | 98198000 | -  | 1  |
| 3      | O-ring 34x2       | 98383000 | -  | 1  |
| 4      | O-ring 20x2       | 98165000 | -  | 1  |
| 5      | O-ring 21,95x1,78 | 95169000 | -  | 1  |
| 6      | O-ring 20x1,5     | 98197000 | -  | 1  |
| 7      | O-ring 18x2       | 98181000 | -  | 1  |
| 8      | O-ring 13x2       | 98128000 | -  | 1  |
| a      | verlengset 25 mm  | 93432000 | -  | 1  |