

## Talis E

### Eéngreepswastafelmengkraan 110 met lediging met trekstang

Oppervlakken: **Matt Black** Art.-nr.: **71710670**



#### Beschrijving

##### Funcities

- ComfortZone 110
- uitsprong 112 mm
- straalsoort: normale straal
- maximaal debiet bij 3 bar: 5 l/min.
- keramische cartouche
- Safety Function: voorinstelbare heetwaterbegrenzing
- aansluittype: G 3/8-aansluitslangen
- oppervlak van de trekstang bij kleurvariant -670 en -700 = chroom
- lediging G 1 1/4 met trekstang achteraan

#### Details over het artikel

Prijs excl. BTW

191,30 €

Prijs incl. BTW\*

231,47 €

#### Technologie



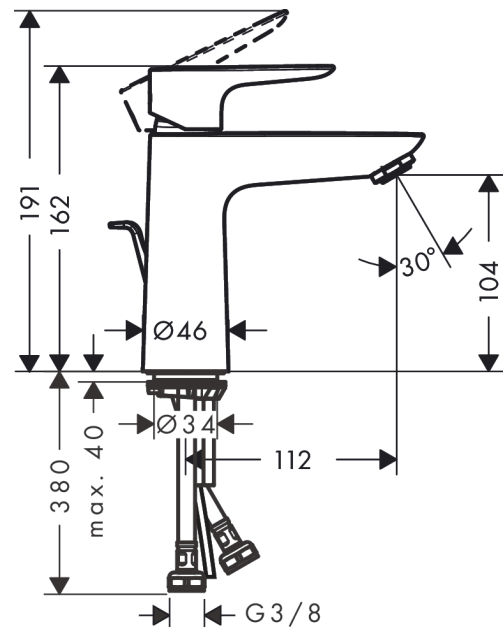
#### Designprijzen



#### Productafbeelding



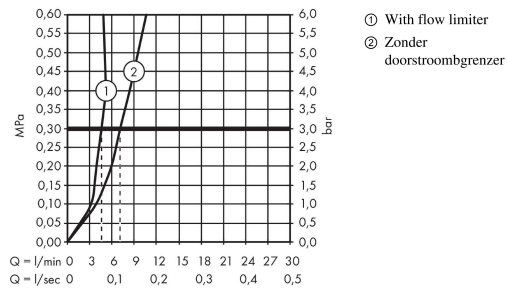
#### Maattekening



**Talis E**  
**Eéngreepswastafelmengkraan 110 met lediging met trekstang**  
 Oppervlakken: **Matt Black** Art.-nr.: **71710670**



**Doorstroombdiagram**

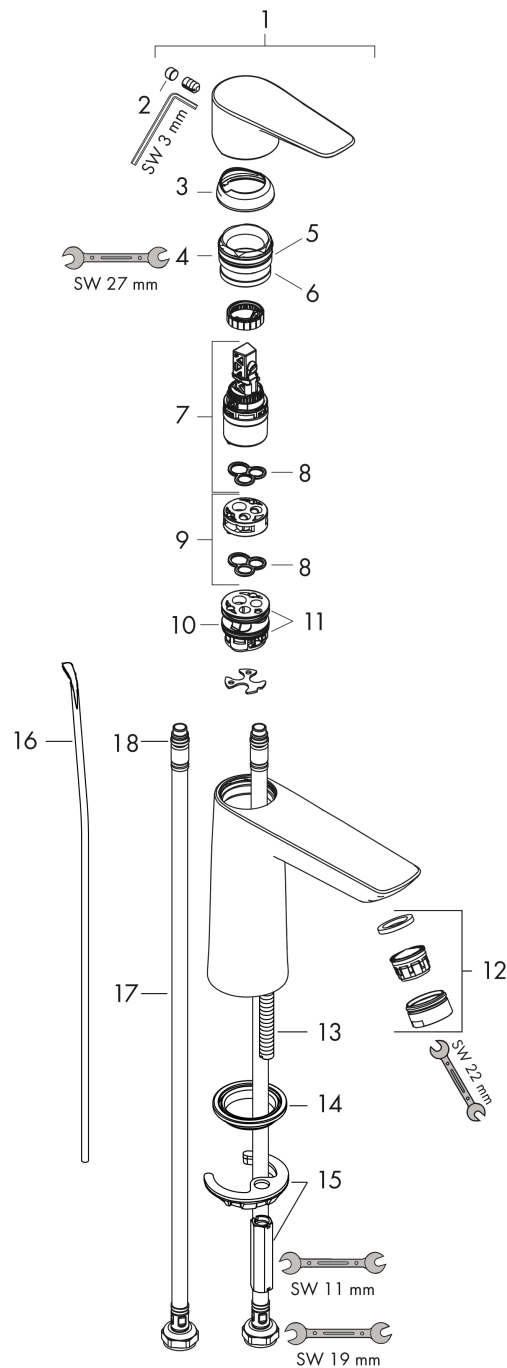


**Talis E**  
**Eéngreepswastafelmengkraan 110 met lediging met trekstang**  
 Oppervlakken: **Matt Black** Art.-nr.: **71710670**



**Uittrektekening**

Bouwjaar: >08/19



**Talis E****Eéngreepswastafelmengkraan 110 met lediging met trekstang**Oppervlakken: **Matt Black** Art.-nr.: **71710670****Onderdelenlijst**

Bouwjaar: &gt;08/19

= Pos.	Beschrijving	Art.-nr.	PC	VE
1	greep	92687670	-	1
2	greepstop	95704000	-	1
3	afdekkap	92625670	-	1
4	moer	92689000	-	1
5	O-ring 25x1,5	98146000	-	1
6	O-ring 27x1,5	92527000	-	1
7	kardoes compl.	97685000	-	1
8	dichting	98865000	-	1
9	kardoesadapter	92628000	-	1
10	kardoesadapter	98866000	-	1
11	O-ring 23x2	98398000	-	1
12	perlator M24x1 (5 l/min)	13185670	-	1
13	schroef M8 x 68	97736000	-	1
14	dichting	97608000	-	1
15	schachtbevestigingsset compl.	96016000	-	1
16	trekstang	96657000	-	1
17	aansluitslang 450 mm M8x0,75 G3/8	97206000	-	1
18	O-ring 7x1,5	98422000	-	1
a	afvoergarnituur	94139670	-	1