

**Talis M52**  
**Mitigeur cuisine 170, 1jet**  
 Surfaces: **Chrome** N° Art.: **32851000**



## Description

### Caractéristiques

- ComfortZone 170
- rotation du bec 150°
- jet normal
- débit maximal à 3 bars: 16 l/min.
- cartouche à disques céramiques
- flexible de raccordement G 3/8
- Safety Function: limitation de température eau chaud pré-réglable
- convient au chauffe-eau instantané

## Détails de l'article

Prix HTVA	234,80 €
Prix TTC*	284,11 €

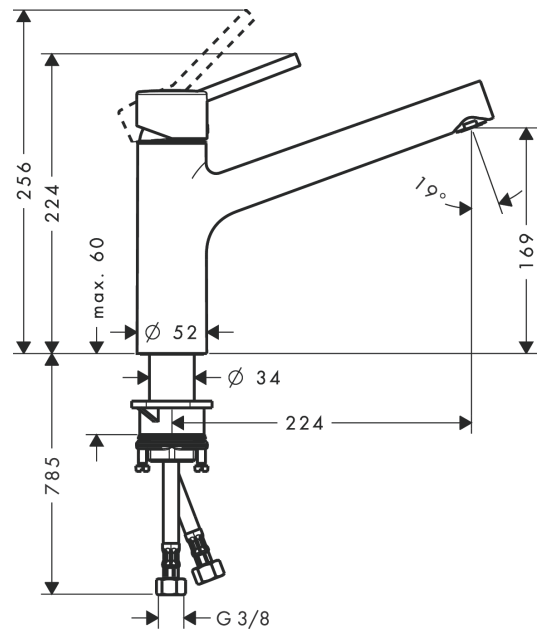
## Technologie



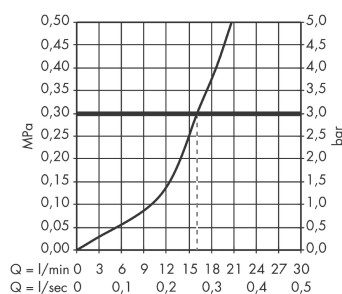
## Photo du produit



## Plan coté



## Schéma d'écoulement

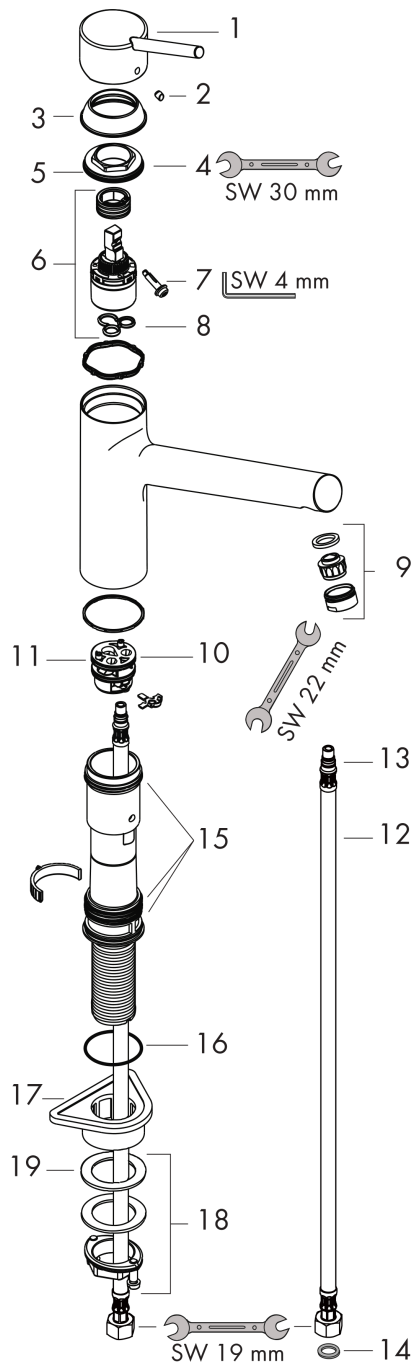


**Talis M52**  
**Mitigeur cuisine 170, 1jet**  
 Surfaces: **Chrome** N° Art.: **32851000**



Vue éclatée

Année de construction: >10/10



**Talis M52**  
**Mitigeur cuisine 170, 1jet**  
 Surfaces: **Chrome** N° Art.: **32851000**



### Liste des pièces détachées

Année de construction: >10/10

Pos.	Description	N° Art.	GP	UE
1	poignée	32892000	-	1
2	cache vis	96338000	-	1
3	rosace	97995000	-	1
4	écrou à six pans	97996000	-	1
5	joint torique 41x2	98212000	-	1
6	cartouche cpl.	92730000	-	1
7	vis	95140000	-	1
8	joint	95008000	-	1
9	mousseur M24x1 (25 l/min)	95820000	-	1
10	adapteur pour cartouche	98750000	-	1
11	joint torique 30x2	98186000	-	1
12	flexible de raccordement 900 mm M8x0,75 G3/8	96316000	-	1
13	joint torique 7x1,5	98422000	-	1
14	set de joint plat	95581000	-	1
15	set de joint plat	98702000	-	1
16	joint torique 36x2,5	98190000	-	1
17	set de fixation	97523000	-	1
18	fixation cpl. (Ø 34)	95049000	-	1
19	anneau plastique	97548000	-	1