



WATER • TECHNOLOGY

BELGAQUA

AQUAPROF

AUTOMATISCH OMSCHAKELSYSTEEM STADS-/REGENWATER
 SYSTEME DE COMMUTATION AUTOMATIQUE EAU DE VILLE/EAU DE PLUIE



REGENWATERRECUPERATIE

De Aquaprof zorgt voor toevoer van water in huishoudelijke toepassingen, ook tijdens perioden van extreme droogte. Bij gebrek aan regenwater zal er een automatische omschakeling gebeuren naar stadswater zodat de watertoevoer gegarandeerd blijft. Geschikt voor waterbevoorrading van toiletten, urinoirs en wasmachines.

Conform volgens de richtlijnen : EN 1717 / BELGAQUA.

Het systeem dient voor het beheer en distributie van het regenwater en constateert eventuele storingen in het opvangsysteem van zowel het regenwater als het leidingwater en brengt de nodige correcties aan om u ervan te verzekeren dat de installatie correct werkt. Het waarschuwt in geval van afwijkingen en geeft het door het systeem vastgestelde type probleem aan.

Het systeem is voorzien van een anti-geur en anti-leegloopsifon en controleert elke 24 uur of de 3-wegklep goed werkt. Het systeem zorgt elke week voor verversing van het water in het opvangreservoir.

Zelfaanzuigende, geruisarme meertraps centrifugaalpomp Euro-inox type 30/50 of 40/50 incl. voorgeïnstalleerde regelunit, die de pomp aanstuurt en controleert.

MODEL BASIC: Waterpeilmeting dmv vlotterschakelaar, voorzien van 20 m. kabel.

MODEL TOP: Waterpeilmeting dmv een sonde met 20 m kabelen niveauaanduiding in %

TECHNISCHE GEGEVENS:

BELGAQUA keur EN 1717

Beschermingsklasse IP 44 en IP 55

Temperatuurbereik vloeistof: van 0°C tot + 35°C voor huishoudelijke toepassingen

Omgevingstemperatuur: max + 40 °C

Verpompte vloeistof: schoon, vrij van vaste of schurende bestanddelen en niet agressief

Debiet: tot max. 4.8 m³/h met een opvoerhoogte tot 57 m

Maximale bedrijfsdruk: 8 bar (800kPa)

Installatie: vast (met muurplaat) in verticale positie

Pers - en aanzuig: 1 "

Stadswater: 3/4 "

Overloop: DN 50

RECUPERATION D'EAU DE PLUIE

L'Aquaprof est un système assurant la fourniture en eau domestique, même lors de pénurie d'eau de pluie. En cas de manque d'eau de pluie, le système commute son alimentation sur l'eau de réseau et garantit donc l'alimentation en eau dans l'habitation. L'Aquaprof est conçu pour alimenter les toilettes, les urinoirs, les lave-linge et les robinets extérieurs. L'aquaprof est conforme aux directives EN 1717 et agréé Belgaqua.

Le système gère la fourniture en eau de pluie, détecte d'éventuels problèmes d'alimentation d'eau de pluie ou de ville et corrige ceux-ci afin de vous assurer un fonctionnement parfait. Il prévient d'une anomalie et donne l'information par un témoin lumineux sur un écran de contrôle. L'Aquaprof est pourvu d'un siphon anti-odeur et il contrôle le bon fonctionnement du clapet 3 voies toutes les 24 heures.

Le système effectue le remplacement de l'eau du réservoir tampon chaque semaine et évacue l'eau via la conduite. De série, une connexion pour une pompe de remplissage est prévue et utile en cas de problème d'aspiration.

Pompe Euro-Inox 30/50 ou 40/50 multicellulaire assurant un fonctionnement peu bruyant. VERSION BASIC: Mesure de niveau au moyen d'un interrupteur à flotteur avec 20 m de câble.

VERSION TOP: Mesure de niveau par sonde de pression avec 20 m de câble et indication du niveau d'eau dans la citerne d'eau de pluie (en %).

DONNEES TECHNIQUES:

BELGAQUA EN 1717

Classe de protection: IP 44 et IP 55

Température du liquide: de + 0°C à + 35°C pour applications domestiques.

Liquide pompé: propre, sans corps solide en suspension et non agressif.

Débit: max. 4.8 m³/h

Hauteur de refoulement: jusqu'à 57 MCE

Pression de service maximale: 8 bar (800 kPa)

Installation: fixe avec plaque murale, en position verticale

Refoulement et aspiration: 1 "

Raccord eau de ville: 3/4 "

Trop-plein: DN 50

TECHNISCHE GEGEVENS / DONNEES TECHNIQUES

MODEL-MODELE	CODE	ELECTRISCHE GEG./DONNEES ELECTRIQUES				HYDRAULISCHE GEGEVENS/DONNEES HYDRAULIQUES										N° WAAIERS TURBINES	DNA	DNM	KG	Q. x PALLET					
		VOEDING TENSION 50 Hz	P1 MAX KW	P2 NOMINAL kW HP	In A	Q=m ³ /h	0	0,6	1,2	1,8	2,4	3,0	3,3	3,6	4,2						4,8	Q=l/min	0	10	20
AQUAPROF BASIC 30/50	503150200	1x220-240V ~	0,88	0,55	0,75	3,9	H (m)	42,2	40,2	38,2	36,2	33,8	30	27,5	24,8	19,5	14	3	1"	1"	28	3			
AQUAPROF BASIC 40/50	503150210	1x220-240V ~	1,2	0,75	1	5,3		57,7	55,3	52,8	50,1	47,1	42,7	39,5	35,8	28	19,2	4	1"	1"	32	3			
AQUAPROF TOP 30/50	503150300	1x220-240V ~	0,88	0,55	0,75	3,9		42,2	40,2	38,2	36,2	33,8	30	27,5	24,8	19,5	14	3	1"	1"	28	3			
AQUAPROF TOP 40/50	503150310	1x220-240V ~	1,2	0,75	1	5,3		57,7	55,3	52,8	50,1	47,1	42,7	39,5	35,8	28	19,2	4	1"	1"	32	3			

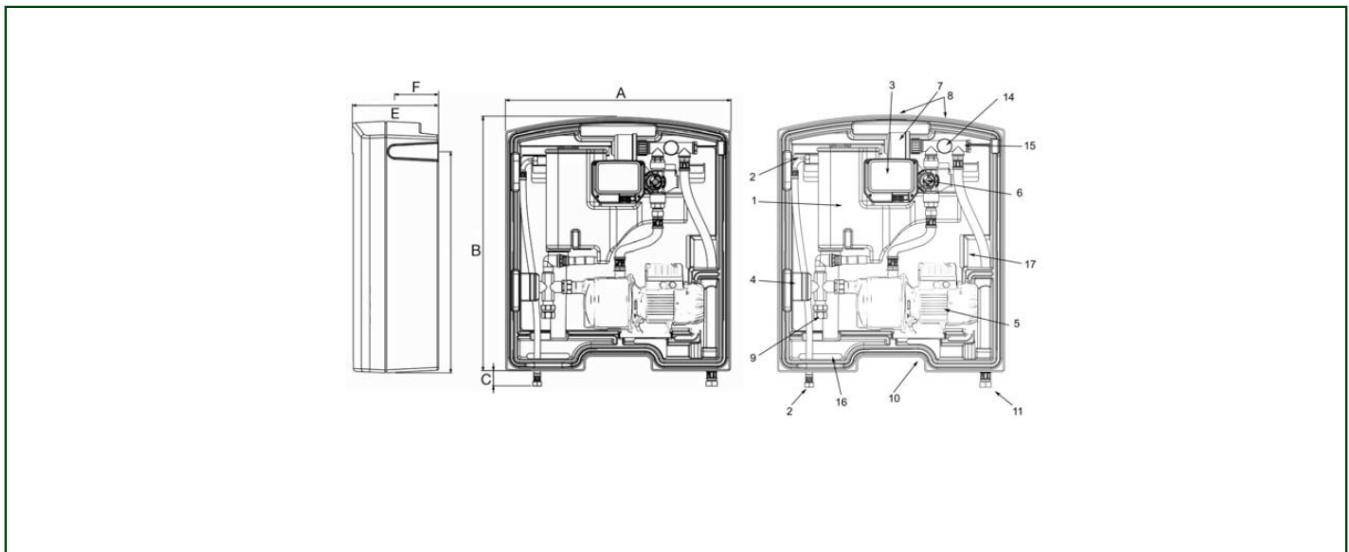
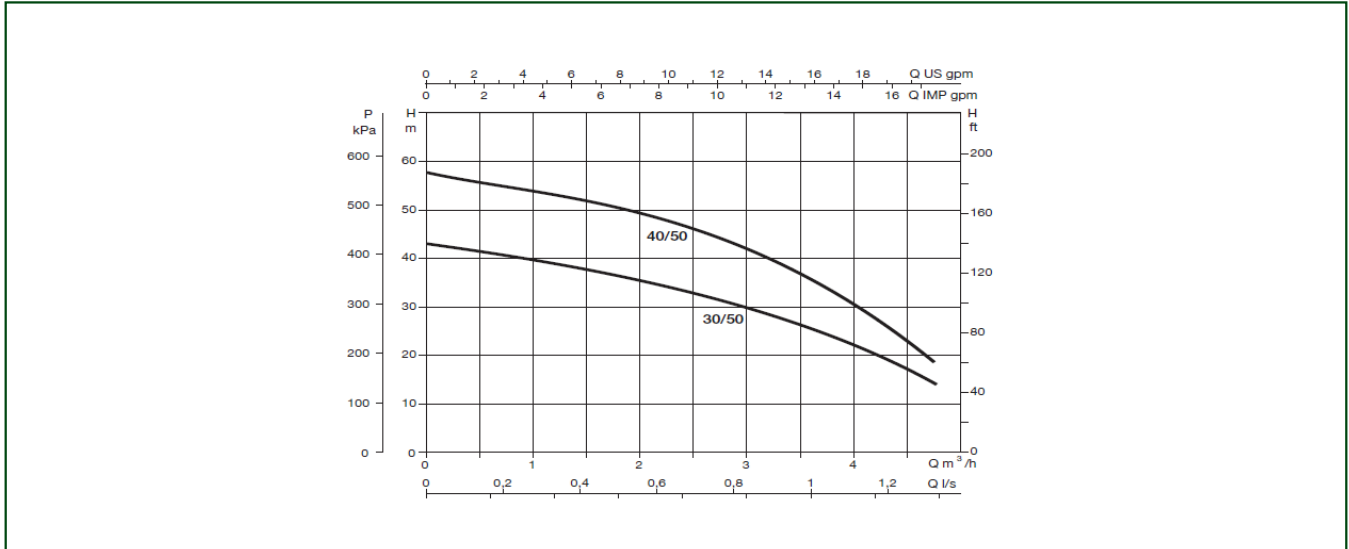


WATER • TECHNOLOGY

AQUAPROF

AUTOMATISCH OMSCHAKELSYSTEEM STADS-/REGENWATER
 SYSTEME DE COMMUTATION AUTOMATIQUE EAU DE VILLE/EAU DE PLUIE

TECHNISCHE GEGEVENS / DONNEES TECHNIQUES



MODEL-MODELE	A	B	C	D	E	F148	Kg
AQUAPROF BASIC 30/50	750	850	50,5	747	290	148	28
AQUAPROF BASIC 40/50	750	850	50,5	747	290	148	32
AQUAPROF TOP 30/50	750	850	50,5	747	290	148	28
AQUAPROF TOP 40/50	750	850	50,5	747	290	148	32