

Remeha Initia Plus 24/28c, 28/33c

EG-Certificaat Nr 0085CL0214

Aanduiding

 Hoog-Rendement condenserende gaswandketel conform
 rendementsrichtlijn 92/42/EEG.

Type C₁₃, C₃₃, C₄₃, C₅₃, C₈₃, C₉₃ gesloten toepasbaar
 B_{23(P)}, B₃₃ open toepasbaar

Categorie I_{2N} ketel geschikt voor het stoken
 van alle kwaliteiten aardgas
 I_{3P} ketel geschikt voor het stoken
 van propaan

Vermogen cv 80/60°C (modulatiebereik), G20/G25

 Initia Plus 24/28c :
 3,8 – 24 (28*) kW (15,8 – 100%)

 Initia Plus 28/33c :
 4,7 – 28 (33*) kW (16,8 – 100%)

*Booster voor sanitair warm water

Algemene gegevens

Compacte condenserende combi gaswandketel uitgerust met een corrosiebestendige inox wisselaar. Voorzien van het GAC systeem (*Gas Adaptive Control*) dat door meting van de ionisatiestroom de gashoeveelheid aanpast zodat er steeds een optimale gas/lucht verhouding aanwezig zal zijn voor de verbranding, ongeacht de gaskwaliteit (zowel G20/G25 als propaan). De modulerende inox brander is uitgerust met een elektronische ontsteking en ionisatie-elektrode. De productie van sanitair warm water gaat via een ingebouwde inox platenwisselaar. Door middel van een drieweg-omschakelklep wordt voorrang gegeven aan de sww-productie. Standaard RGA/LTV-aansluitingen zijn concentrisch 60/100mm; excentrisch 80-80mm is een optie.



Apparatuur

- Brandersturing door vol-elektronische microprocessor-gestuurde brander-automaat. Brander wordt modulerend geregeld (1:6)
- Standaard met ingebouwde sww-platenwisselaar, modulerende cv-pomp (EEI <0.20), drieweg-omschakelklep met ingebouwde bypass (niet instelbaar), ketelwater-temperatuurregeling, watergebrek-beveiliging, analoge manometer, veiligheidsventiel cv 3bar, cv-expansievat 8 resp. 10 liter, automatische ontluchter, LCD-display met bedieningstoets, info en storingsmeldingen, digitale waterdrukmeting
- De ketel kan weersafhankelijk gestuurd worden met bijkomende buitentemperatuurvoeler(optie).

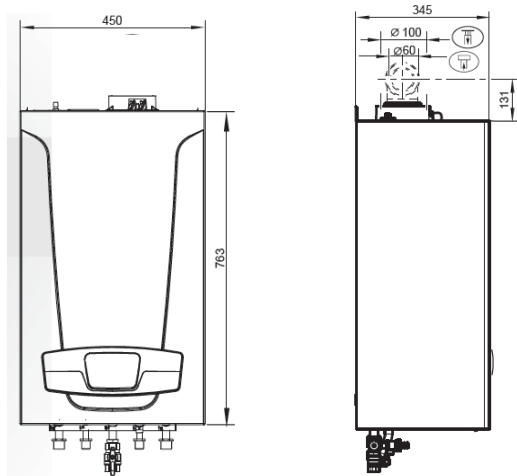
Opties

- Buitentemperatuurvoeler
- Modulerende kamerthermostaten : eTwist, iSense, iSense RF, qSense
- Hydraulische aansluitset inclusief montageplaat met kraanwerk, gaskraan, vulset en ophangplan. Deze set is verplicht bij te bestellen.

Waterzijdig rendement t.o.v. H_i

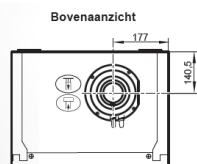
- 24/28c: 108,8% bij 30%, 30°C retourwatertemperatuur
- 28/33c: 108,9% bij 30%, 30°C retourwatertemperatuur

Min. / Max. bedrijfsdruk cv 0,5 / 3,0 bar
 Bereik bedrijfstemperatuur cv 25 - 80 °C
 Minimaal toelaatbare inlaattemperatuur cv niet begrensd
 NO_x-uitstoot conform K.B. 8 jan. 2004
 Bedrijfsspanning ~230 V 50 Hz

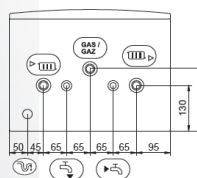


Vooraanzicht

Linkerzijanzicht



Onderaanzicht



- Rookgasafvoer; Ø 60 mm
- Ingang verbrandingslucht; Ø 100 mm
- Condensatie-afvoerbuiss; Ø 25 mm
- Vertrek CV; Ø 3/4"
- Retour CV; Ø 3/4"
- Ingang sanitair koud water; Ø 1/2"
- Uitgang sanitair warm water; Ø 1/2"
- Gasaansluiting; Ø 3/4"

Type	Nominale vermogen cv		Nominale belasting	Tapwater-productie bij ΔT 25K	Tapwater-productie bij ΔT 35K	Gewicht excl. water
	(G20 = G25)					
Initia Plus	80/60°C	50/30°C	cv G20=G25	l/min	l/min	kg
	kW	kW				
24/28c	3,8 - 24	4,1 - 26,1	3,9 - 24,7	16,1	11,5	38,5
28/33c	4,7 - 28	5,1 - 30,6	4,8 - 28,9	18,9	13,5	39,5