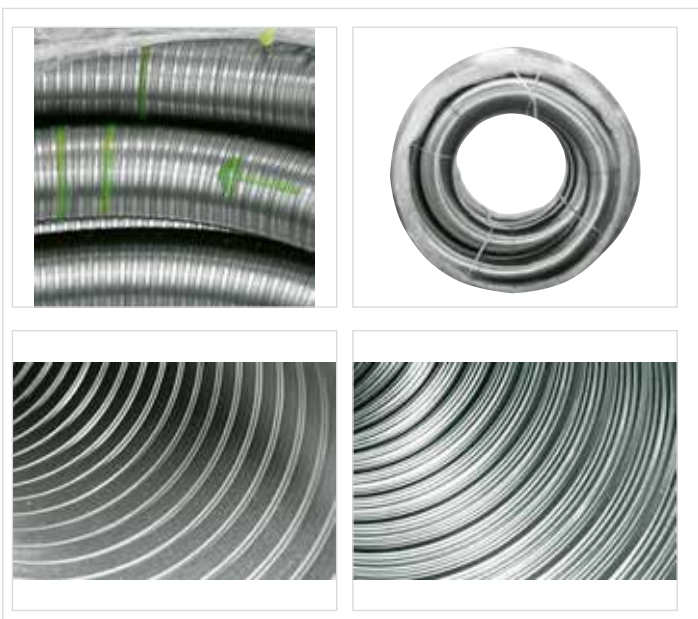


Datasheet

UBITHERM: flexibels en toebehoren

UBTIHERM: flexibles et accessoires



TECHNISCHE GEGEVENS

- Toepassing haarden, kachels op hout of kolen, stookolieketels
- Brandstof vaste brandstof: stookolie, hout, kolen,...
- Materiaal gegolpte band RVS 316Ti met "triple lock" felsnaad dubbelgelaagd gladde binnenwand door 2 lagen RVS 2 x 0.1mm enkelgelaagd 1 x 0.1mm regenkap RVS 304 - 0.5mm schouwbevestiging RVS 304 - 0.5mm slangklem RVS 304 - 1.15mm verbindingstuk RVS 316L - 0.8mm verloopstuk RVS 316L - 0.5mm
- Afmetingen zie volgende pagina
- Diameter zie volgende pagina
- Temperatuur 450 à 550°C (max. temperatuur 1000 à 1100°C)
- Certificaten EN 1856-2 (0063-CPD-7321)
- Kleur naturel
- Extra reinigen met nylon borstel voor correcte montage: zie montagevoorschrift

ARTIKELNUMMER

- zie volgende pagina

WATER- & LUCHTDICHT BOUWEN

- De dakdoorvoer aansluitingen vormen een luchtdichte afsluiting voor dak- en muurdoorvoeren.

DONNEES TECHNIQUES

- Application feu ouvert, poêle au charbon, mazout
- Combustible combustibles solides: mazout, bois, charbon,...
- Matière bande ondulée en RVS 316Ti avec joint "triple lock" double paroi surface lisse à cause des doubles couches RVS 2 x 0.1mm simple paroi 1 x 0.1mm chapeau RVS 304 - 0.5mm finition RVS 304 - 0.5mm collier serrage RVS 304 - 1.15mm raccord RVS 316L - 0.8mm réduction RVS 316L - 0.5mm
- Dimensions voir prochaine page
- Diamètre voir prochaine page
- Certificaten EN 1856-2 (0063-CPD-7321)
- Température 450 à 550°C (température max. 1000 à 1100°C)
- Couleur naturelle
- Extra nettoyage avec brosse nylon pour montage correct voir notice d'installation

NUMERO D'ARTICLE

- voir prochaine page

ETANCHEITE A L'AIR & A L'EAU

- Le manchon étanche permettant de garantir une étanchéité à l'air, autour d'un passage de toiture et d'un passage mural.

Datasheet

UBITHERM: flexibels en toebehoren

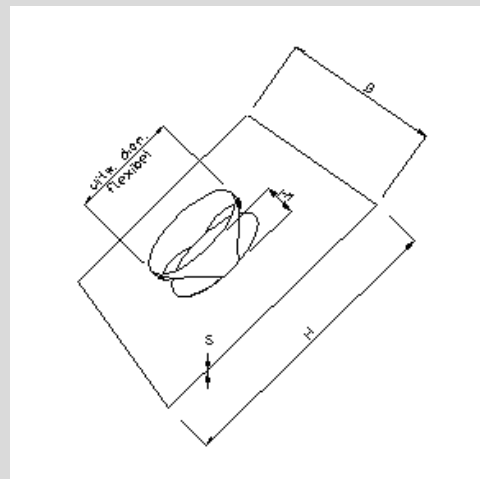
UBTIHERM: flexibels et accessoires



Schouwbevestiging voor flexibel

Fixation de cheminée pour flexible

Inw. diam. flexibel	artikel	H	B	H1	S
80	701720	240	240	45	0,50
90	700537	250	250	45	0,50
100	700538	260	260	45	0,50
110	700539	270	270	45	0,50
125	701050	285	285	45	0,50
130	703640	290	290	45	0,50
150	700542	310	310	45	0,50
180	700544	330	330	45	0,50
200	700545	360	360	45	0,50
250	700546	410	410	45	0,50
300	700547	460	460	45	0,50

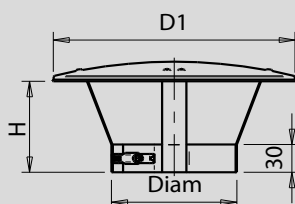


Regenkap voor flexibel

Chapeau pluie pour flexibles

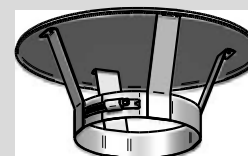
Diam. Artikelnr.

80mm*	0701721
90mm*	0700129
100mm*	0700526
110mm*	0700528
125mm	0701049
130mm	0700530
150mm	0700531
180mm	0700533
200mm	0700534
250mm*	0700535
300mm*	0700536



Diam. D1 H

86	160	95
96	190	95
106	205	95
116	230	95
131	255	95
136	255	95
156	305	95
186	355	130
206	390	155
256	490	170
306	600	205



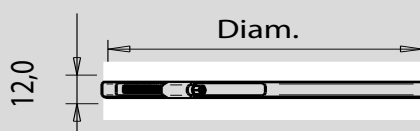
* met vlak deksel / avec couvercle plat

Inox slangklem

Collier de serrage en inox

Diam. Artikelnr.

80/100	0701709
100/120	0701710
120/140	0701711
140/160	0701712
160/180	0701737
180/200	0701713
190/210	0701714



Datasheet

UBITHERM: flexibels en toebehoren
UBTIHERM: flexibles et accessoires



Inox verbindingstuk dubbel voor flexibel Pièce de raccord double en inox pour flexible

Diam.	Diam.1	Diam. 2	Artikel
80	76	87	701771
90	86	98	701772
100	96	109	701773
110	106	119	701774
125	121	137	701776
150	146	162	701777
180	171	190	702678
200	196	212	701779
250	246	262	701780
300	296	312	701781

