

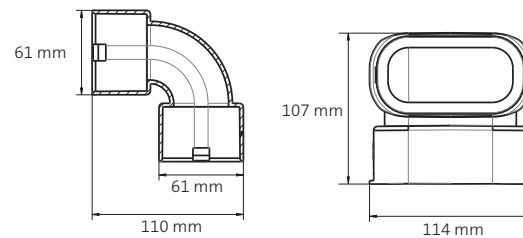
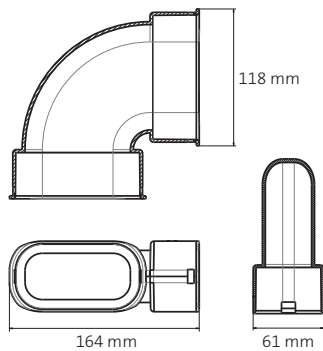
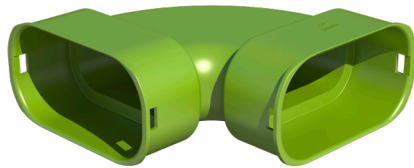
# AIR EXCELLENT

## AE35SC horizontale/verticale bochten



ubbink

Build smart.



### Eigenschappen en toepassingen

- Maakt 90° bochten horizontaal en verticaal mogelijk
- Voor toepassing in wanden, vloeren en plafonds
- Voor halfronde luchtkanalen AE35SC (50 x 102 mm)
- Anti-statische en anti-bacteriële eigenschappen
- Onderdeel van het TÜV SÜD gecertificeerde Air Excellent systeem

### AE35SC 90° bocht horizontaal

De horizontale bocht is ontwikkeld voor het maken van een gladde 90° bocht met een minimum aan luchtweerstand. Het is mogelijk de AE35SC buis flexibel te monteren, maar er zullen omstandigheden voorkomen waar 90° bochten benodigd zijn.

### AE35SC 90° bocht verticaal

De verticale bocht is ontwikkeld voor het maken van een gladde 90° bocht met een minimum aan luchtweerstand.



# AIR EXCELLENT

## AE35SC horizontale/verticale bochten

### Technische details



bocht horizontaal		bocht verticaal		
Zeta [-]	0,23	0,55		
Aansluitingen	1	1		
Qv [m³/h]	v [m/s]	Δp [Pa]	v [m/s]	Δp [Pa]
0	0,0	0,0	0,0	0,0
5	0,5	0,0	0,5	0,1
10	0,9	0,1	0,9	0,3
15	1,4	0,3	1,4	0,6
20	1,8	0,5	1,8	1,1
25	2,3	0,7	2,3	1,7
30	2,7	1,0	2,7	2,4
35	3,2	1,4	3,2	3,3
40	3,6	1,8	3,6	4,3
45	4,1	2,3	4,1	5,5
50	4,6	2,8	4,6	6,8
55	5,0	3,4	5,0	8,2

