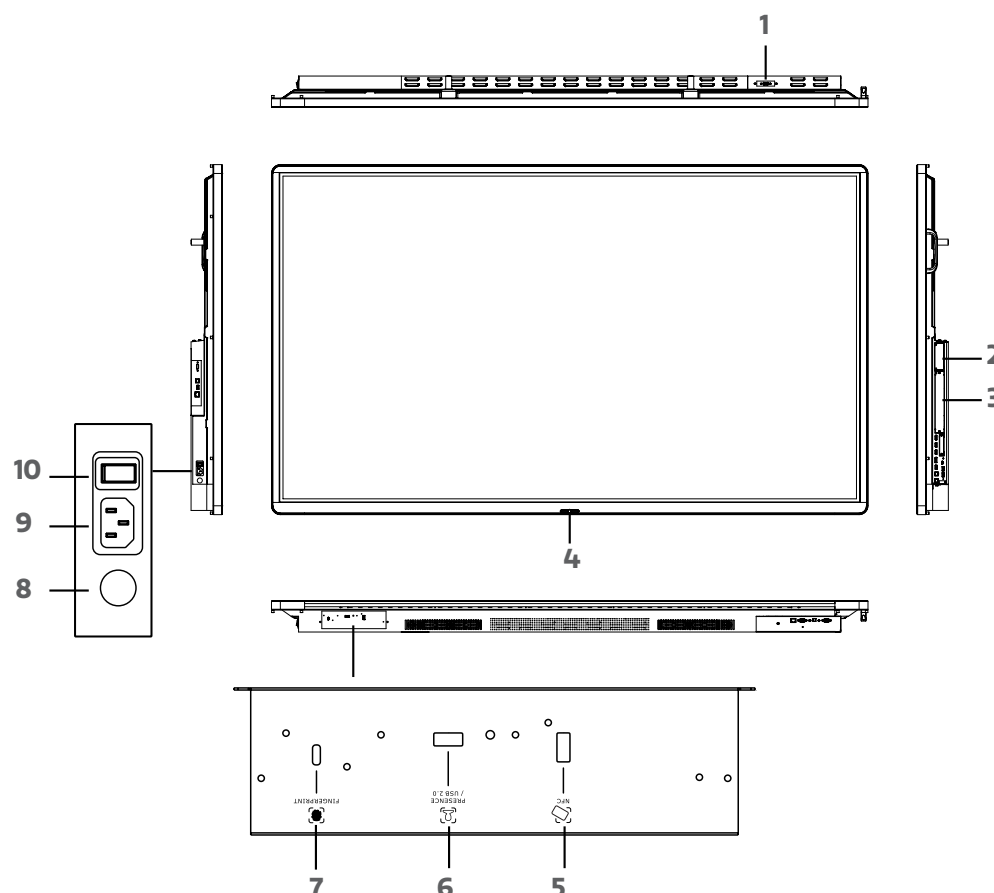


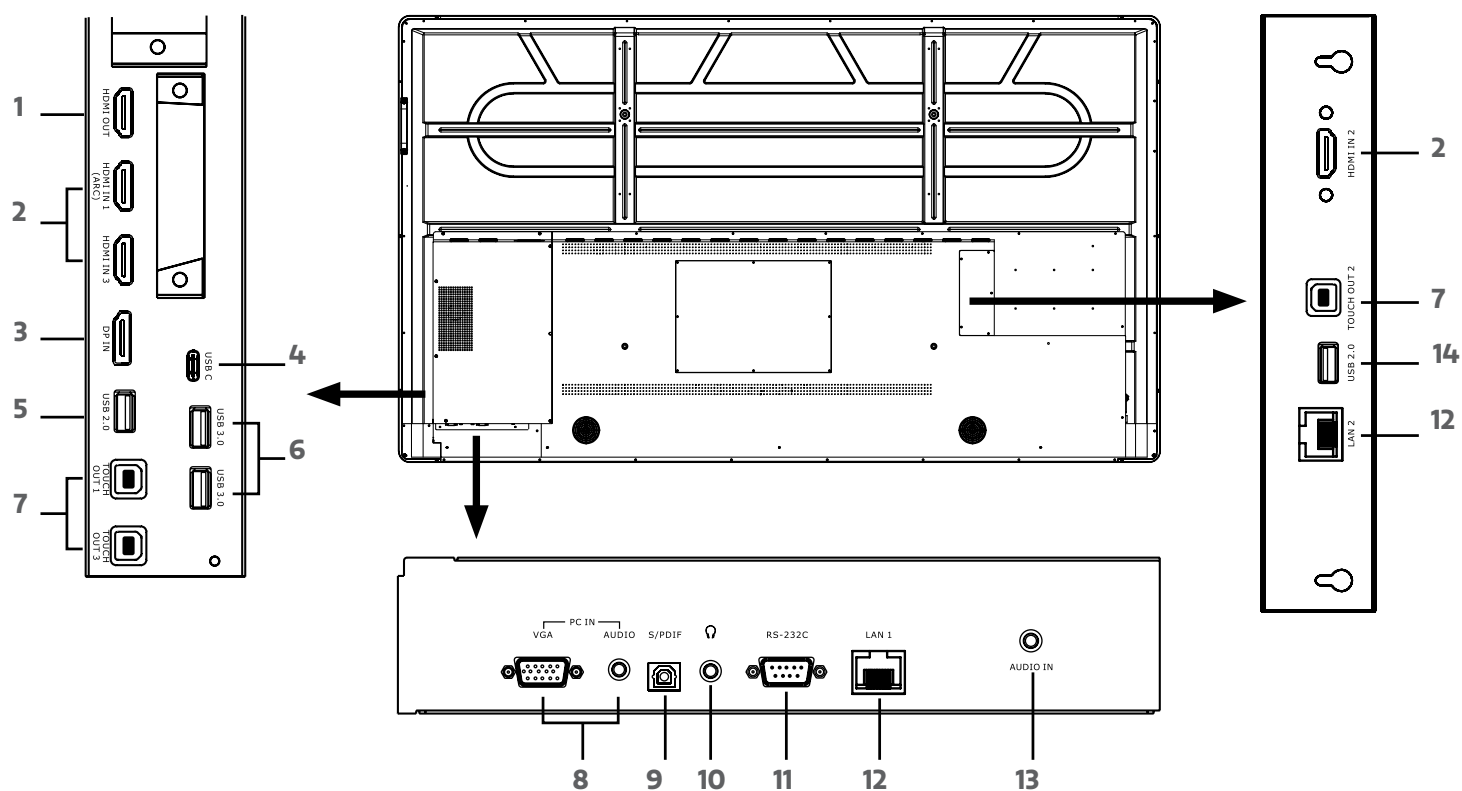
Oversikt over innganger CTOUCH RIVA



Her finner du full oversikt over alle innganger på din CTOUCH Riva.



NR	BESKRIVELSE
1	USB (3.0) (for kamera) Denne porten er designet spesielt for webkamera.
2	CTOUCH modul-plass Sett inn en CTOUCH-modul (tilbehør).
3	OPS modul-plass Sett inn en OPS-modul (tilbehør).
4	LED-lys for strøm Rød: I standby-modus. Blå: Aktiv bruk.
	Sensor for fjernkontroll Rett fjernkontrollen mot denne sensoren på CTOUCH -skjermen.
	Strøm på / av Hold denne knappen inne i 2 sekunder for å slå CTOUCH-skjermen på eller av.
	Hovedmeny Trykk en gang på knappen for å få opp hovedmenyen.
5	Port for NFC-leser Sett inn NFC-leseren fra CTOUCH (tilbehør). MERK: denne porten er en dedikert NFC-port. Andre USB-enheter vil ikke virke.
6	USB 2.0 / Port for bevegelsessensor Sett inn bevegelsessensoren fra CTOUCH (tilbehør). MERK: Denne porten vil også virke med andre USB-enheter.
7	Port for fingeravtrykk-ID Sett inn fingerprint-ID-skanneren fra CTOUCH (tilbehør). MERK: denne porten er en dedikert port for fingeravtrykk. Andre USB-enheter vil ikke virke.
8	Sikring 12A 250V
9	Strømkabel inn Sett strømkabelen i skjermen her.
10	Strømbryter Trykk (I) for å slå på trømmen, trykk (O) for å slå den av. MERK: Av sikkerhetshensyn; ikke dekk til strømbryteren.



NR	BESKRIVELSE
1	HDMI ut Sett inn en HDMI-kabel her for å få videreføre lyd og bilde fra CTOUCH-skjermen til en annen enhet.
2	HDMI 1/2/3 inn Koble til en ekstern enhet med HDMI gjennom disse portene. MERK: HDMI-enheter som støtter ARC skal kobles til HDMI 1.
3	Display Port (DP) inn Koble til en ekstern enhet med DP -kabel til denne porten.
4	USB-C Koble til en ekstern enhet med USB-C-kabel til denne porten. MERK: porten støtter USB 3.1 Gen 2.
5	USB 2.0 Koble til USB-enhet til denne porten. MERK: bruk denne porten for manuell firmware-oppgradering.
6	USB 3.0 Koble til USB-enhet til denne porten.
7	Touch ut 1/2/3 Koble til en ekstern enhet i disse portene for å få touch. MERK: Windows har Plug & Play, for Mac er driver nødvendig. MERK: Touch 1 hører til med HDMI 1, Touch 2 med HDMI 2 & Touch 3 med HDMI 3, DP og VGA.
8	VGA inn Koble til en ekstern enhet med VGA og mini jack-kabel til denne porten.
9	SPDIF ut Koble til en digital lydkilde med SPDIF til denne porten.
10	Hodetelefoner ut Koble til hodetelefoner her,
11	RS-232C Koble til en DB-9 kabel til denne porten for fjernstyring eller tilsvarende. t
12	LAN 1/2 Koble til nettverkskabel for Ethernet eller ruter med LAN-kabel til en av disse portene.
13	Lyd inn Koble til en ekstern lydkilde med mini jack-kabel til denne porten.
14	USB 2.0 Koble til USB-enhet til denne porten.
	MERK: lyden vil komme fra den til enhver tid valgte kilden i hovedmenyen.